

リモートI/O変換器 R3 シリーズ

取扱説明書	4 回路	形式
	電力入力カード	R3-WT4

ご使用いただく前に

このたびは、弊社の製品をお買い上げいただき誠にありがとうございます。本器をご使用いただく前に、下記事項をご確認下さい。

■梱包内容を確認して下さい

・電力入力カード1 台

■形式を確認して下さい

お手元の製品がご注文された形式かどうか、スペック表示で形式と仕様を確認して下さい。

■取扱説明書の記載内容について

本取扱説明書は本器の取扱い方法、外部結線および簡単な保守方法について記載したものです。

設定には、コンフィギュレータソフトウェア（形式：R3CON）が必要です。詳細は R3CON の取扱説明書をご参照下さい。

コンフィギュレータソフトウェアは、弊社のホームページよりダウンロードが可能です。

ご注意事項

●ホットスワップについて

・カードの交換は他のカードに影響を及ぼしません。このため、電源を入れたままの交換が可能となります。ただし、複数のカードを同時に交換することは大きな電源変動を起こす可能性があります。交換は 1 台ずつ行って下さい。

●取扱いについて

・本器のスイッチ類は、通電時に操作しないで下さい。スイッチによる設定変更は、電源が遮断された状態で行って下さい。

●設置について

- ・屋内でご使用下さい。
- ・塵埃、金属粉などの多いところでは、防塵設計のきょう体に収納し、放熱対策を施して下さい。
- ・振動、衝撃は故障の原因となることがあるため極力避けて下さい。
- ・周囲温度が -10 ~ +55℃ を超えるような場所、周囲湿度が 30 ~ 90 % RH を超えるような場所や結露するような場所でのご使用は、寿命・動作に影響しますので避けて下さい。

●配線について

- ・配線は、ノイズ発生源（リレー駆動線、高周波ラインなど）の近くに設置しないで下さい。
- ・ノイズが重畳している配線と共に結束したり、同一ダクト内に収納することは避けて下さい。

●その他

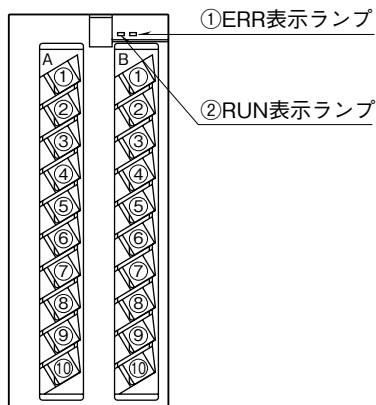
- ・本器は電源投入と同時に動作しますが、すべての性能を満足するには 10 分の通電が必要です。

取付方法

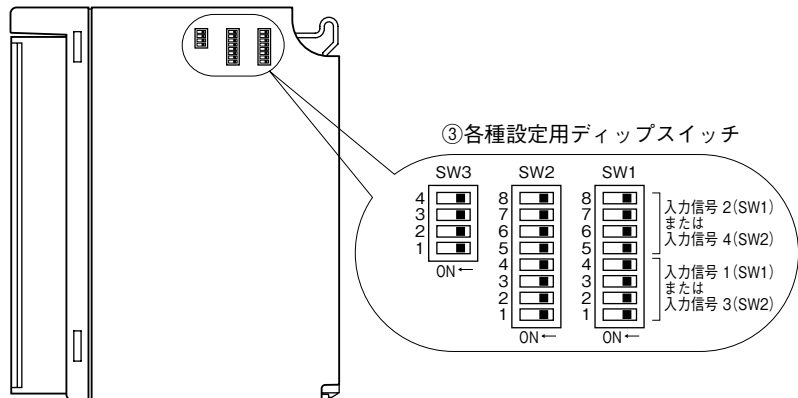
ベース（形式：R3-BS□）をお使い下さい。

各部の名称

■前面図



■側面図



■状態表示ランプ

RUN 表示ランプ：赤／緑 2 色 LED

内部通信バス 1 正常時、赤色点灯

内部通信バス 2 正常時、緑色点灯

バス 1 およびバス 2 が共に正常な場合は赤色と緑色が同時に点灯し橙色となります。

ERR 表示ランプ：赤／緑 2 色 LED

入力異常発生時、赤色点灯

正常動作時、緑色点灯

■ディップスイッチの設定

(*) 工場出荷時設定値

本体側面にあるディップスイッチにて、測定要素、演算方法等を設定することができます（設定はカードの電源を切って行って下さい。設定変更時は、積算値リセットを行って下さい）。

●SW1、SW2 設定項目

SW	CH	設定項目	0: OFF(*)	1: ON
SW1-2	1	積算リセット	無効 カウントオーバー時 10^4 または 10^9 で止まります	有効 カウントオーバー時 1 に戻ります
SW1-3	1	潮流演算	無効	有効
SW1-6	2	積算リセット	無効 カウントオーバー時 10^4 または 10^9 で止まります	有効 カウントオーバー時 1 に戻ります
SW1-7	2	潮流演算	無効	有効
SW2-2	3	積算リセット	無効 カウントオーバー時 10^4 または 10^9 で止まります	有効 カウントオーバー時 1 に戻ります
SW2-3	3	潮流演算	無効	有効
SW2-6	4	積算リセット	無効 カウントオーバー時 10^4 または 10^9 で止まります	有効 カウントオーバー時 1 に戻ります
SW2-7	4	潮流演算	無効	有効

●SW3 設定項目

電力量の最大カウント値は 16 bit の場合は 10^4 、32 bit の場合は 10^9 です。

SW	0: OFF(*)	1: ON
SW3-1	—	積算値リセット

全積算値を 0 にリセットします。

リセット方法：SW3-1 を ON にして電源を入れます。

RUN 表示ランプが赤色に点滅、ERR 表示ランプが緑色に点灯します。

電源を OFF にして、SW3-1 を OFF にします。

SW3-3	SW3-4	測定要素 A	測定要素 B	測定要素 C
OFF(*)	OFF(*)	有効電力量 16 bit	受電電力量 16 bit	送電電力量 16 bit
ON	OFF	有効電力量 16 bit	受電電力量 32 bit	—
OFF	ON	受電電力量 16 bit	送電電力量 16 bit	—
ON	ON	受電電力量 32 bit	送電電力量 32 bit	—

潮流演算を有効にすると送電電力量は 0 になります。

注) SW1-1、4、5、8、SW2-1、4、5、8、SW3-2 は未使用のため、必ず“OFF” にして下さい。

コンフィギュレータソフトウェア設定

コンフィギュレータソフトウェアを用いることにより、以下の設定が可能です。

コンフィギュレータソフトウェア（形式：R3CON）の使用方法については、R3CONの取扱説明書をご覧ください。

■チャンネル個別設定

項目	設定可能範囲	出荷時設定
Adjust Bisa (有効電力ゼロ調整値)	-320.00～+320.00	0.00
Adjust Gain (有効電力スパン調整値)	-3.2000～+3.2000	1.0000
CT (A) / PRI (一次側電流値)	1～100	入力コード 1、4、B: 5 入力コード 2、3、A: 1
CT (A) / U (一次側電流値指数部 10 ⁿ の設定値)	0～126	0
WFS (有効電力のスパン値)	0 (VT と CT から自動計算)、 1～10000	0
WU (有効電力指数部 10 ⁿ の設定値)	-126～126 (「WFS」の設定が 0 の場合、VT 比と CT 比から自動計算)	0
WhU (各有効電力量測定単位指数部 10 ⁿ の設定値)	-3～4	4 * 1

* 1、R3-WT411、R3-WT414、R3-WT424、R3-WT43B の場合は「3」。

■チャンネル一括設定

項目	設定可能範囲	出荷時設定
Drop Out (ドロップアウト値)	0.00～10.00 (%)	2.00 (%)
VT (V) / PRI (一次側電圧値)	1～10000	入力コード 1、2: 110 入力コード 3、4: 220 入力コード A、B: 200
VT (V) / U (一次側電圧値指数部 10 ⁿ の設定値)	0～126	0

伝送データ

測定要素 A/B/C	有効電力 16 bit / 受電電力量 16 bit / 送電電力量 16 bit	有効電力 16 bit / 受電電力量 32 bit / —	受電電力量 16 bit / 送電電力量 16 bit / —	受電電力量 32 bit / 送電電力量 32 bit / —
ADDRESS				
n	有効電力 ch 1	有効電力 ch 1	受電電力量 ch 1	受電電力量 ch 1 下位
n + 1	有効電力 ch 2	有効電力 ch 2	受電電力量 ch 2	受電電力量 ch 1 上位
n + 2	有効電力 ch 3	有効電力 ch 3	受電電力量 ch 3	受電電力量 ch 2 下位
n + 3	有効電力 ch 4	有効電力 ch 4	受電電力量 ch 4	受電電力量 ch 2 上位
n + 4	受電電力量 ch 1	受電電力量 ch 1 下位	送電電力量 ch 1	受電電力量 ch 3 下位
n + 5	受電電力量 ch 2	受電電力量 ch 1 上位	送電電力量 ch 2	受電電力量 ch 3 上位
n + 6	受電電力量 ch 3	受電電力量 ch 2 下位	送電電力量 ch 3	受電電力量 ch 4 下位
n + 7	受電電力量 ch 4	受電電力量 ch 2 上位	送電電力量 ch 4	受電電力量 ch 4 上位
n + 8	送電電力量 ch 1	受電電力量 ch 3 下位	0	送電電力量 ch 1 下位
n + 9	送電電力量 ch 2	受電電力量 ch 3 上位	0	送電電力量 ch 1 上位
n + 10	送電電力量 ch 3	受電電力量 ch 4 下位	0	送電電力量 ch 2 下位
n + 11	送電電力量 ch 4	受電電力量 ch 4 上位	0	送電電力量 ch 2 上位
n + 12	0	0	0	送電電力量 ch 3 下位
n + 13	0	0	0	送電電力量 ch 3 上位
n + 14	0	0	0	送電電力量 ch 4 下位
n + 15	0	0	0	送電電力量 ch 4 上位
SW3-3 / SW3-4 設定	OFF / OFF	ON / OFF	OFF / ON	ON / ON
R3CON Type 表示	WT4 **** 0	WT4 **** 1	WT4 **** 2	WT4 **** 3
R3-N □□ の占有エリア設定 例 (R3-NP □ の場合は 16 固 定となります)	4、8、16	4、8、16	4、8	4、8、16

n はベースのスロットによるアドレス値

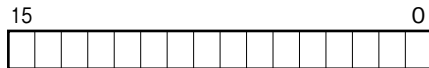
出荷時の電力量は 1 kWh 単位に設定しています。

占有エリアの設定でそれぞれ伝送されるデータアドレスは、下記の通りとなります。

- ・ 4 (n ~ n + 3)
- ・ 8 (n ~ n + 7)
- ・ 16 (n ~ n + 15)

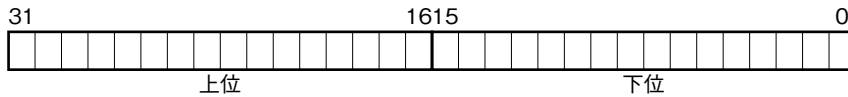
入出力データ

■16 bit データ



16 ビットのバイナリデータ
負の値は 2 の補数で示します。

■32 bit データ

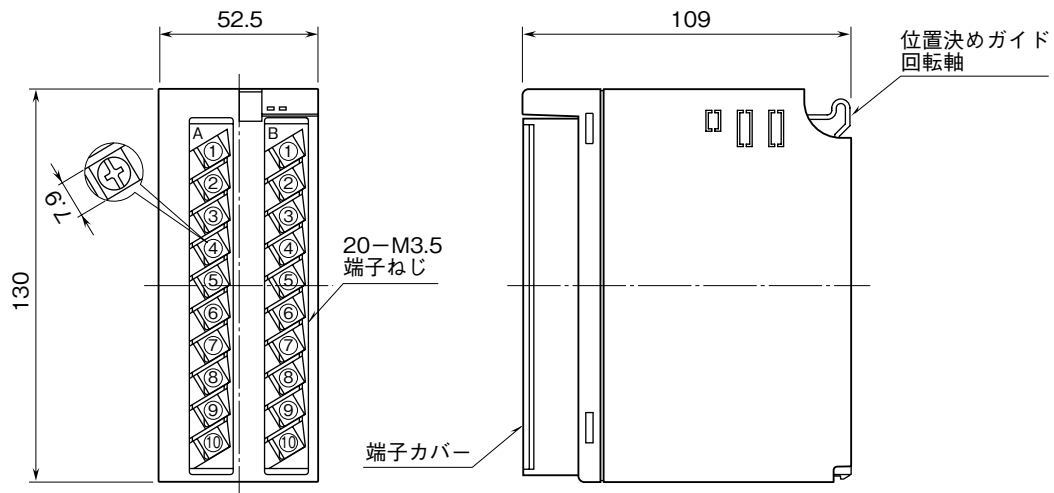


32 ビットのバイナリデータ
負の値は 2 の補数で示します。

接 続

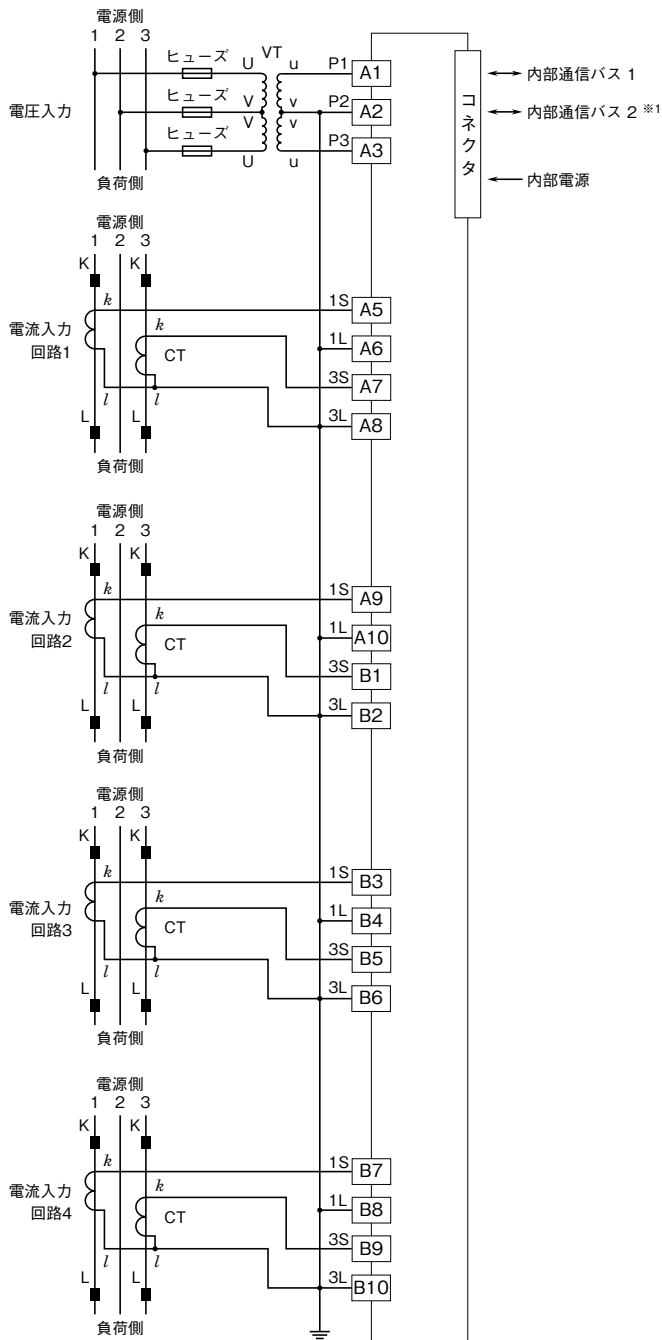
各端子の接続は端子接続図を参考にして行って下さい。

外形寸法図 (単位: mm)

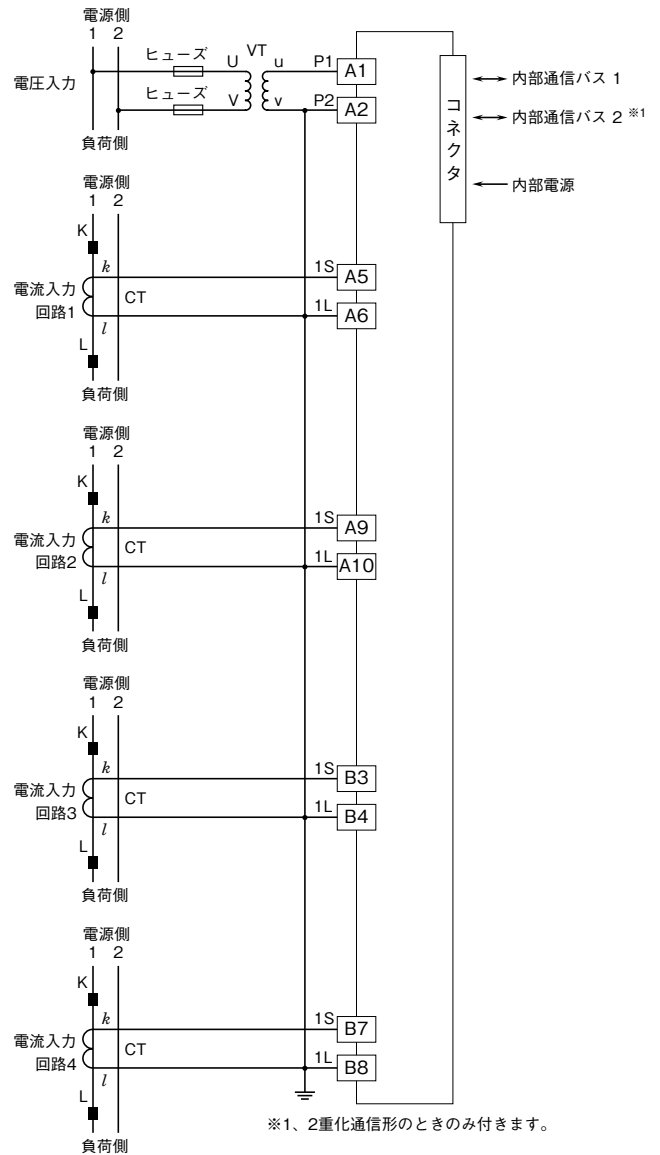


端子接続図

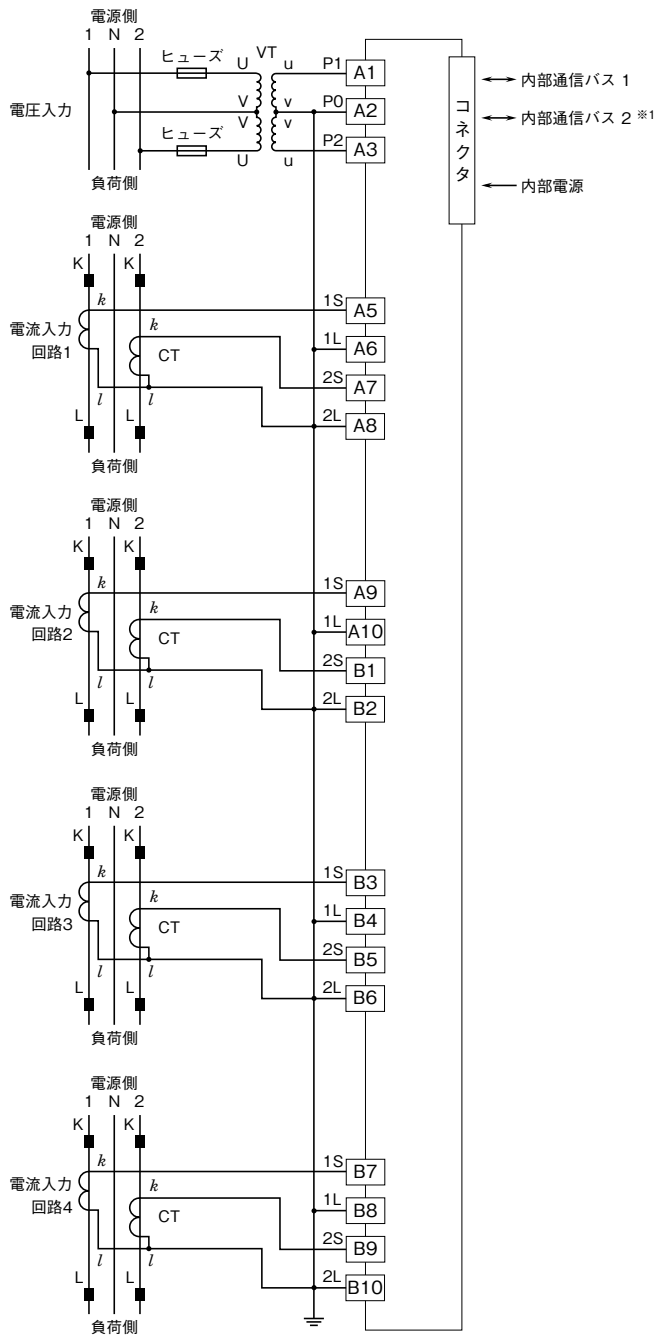
■三相3線式



■单相2線式



■単相3線式



※1、2重化通信形のもののみ付きます。

配線

■端子ねじ

締付トルク：0.8 N・m

■圧着端子

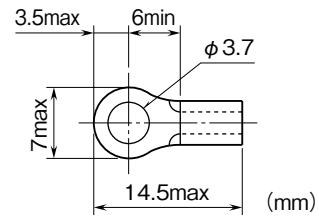
圧着端子は、下図の寸法範囲のものを使用して下さい。また、Y形端子を使用される場合も適用寸法は下図に準じます。

推奨圧着端子：R2-3.5(2-M3) (日本圧着端子製造)

R2-3.5 (ニチフ)

(スリーブ付圧着端子は使用不可)

適用電線：1.04 ~ 2 mm²



保証

本器は、厳密な社内検査を経て出荷されておりますが、万一製造上の不備による故障、または輸送中の事故、出荷後3年以内正常な使用状態における故障の際は、ご返送いただければ交換品を発送します。