

リモートI/O変換器 <b>R3</b> シリーズ		
取扱説明書	Di 16点、外部入力電源、コネクタ接続形	形式
	接点入力カード	R3Y-DA16A

## ご使用いただく前に

このたびは、弊社の製品をお買い上げいただき誠にありがとうございます。本器をご使用いただく前に、下記事項をご確認下さい。

### ■梱包内容を確認して下さい

・接点入力カード.....1台

### ■形式を確認して下さい

お手元の製品がご注文された形式かどうか、スペック表示で形式と仕様を確認して下さい。

### ■取扱説明書の記載内容について

本取扱説明書は本器の取扱い方法、外部結線および簡単な保守方法について記載したものです。

## ご注意事項

### ●EU 指令適合品としてご使用の場合

- ・本器は盤内蔵形として定義されるため、必ず導電性の制御盤内に設置して下さい。
- ・お客様の装置に実際に組込んだ際に、規格を満足させるために必要な対策は、ご使用になる制御盤の構成、接続される他の機器との関係、配線等により変化することがあります。従って、お客様にて装置全体でCEマーキングへの適合を確認していただく必要があります。

### ●ホットスワップについて

- ・カードの交換は他のカードに影響を及ぼしません。このため、電源を入れたままの交換が可能となります。ただし、複数のカードを同時に交換することは大きな電源変動を起こす可能性があります。交換は1台ずつ行って下さい。

### ●取扱いについて

- ・本器のスイッチ類は、通電時に操作しないで下さい。スイッチによる設定変更は、電源が遮断された状態で行って下さい。

### ●設置について

- ・屋内でご使用下さい。
- ・塵埃、金属粉などの多いところでは、防塵設計のきょう体に収納し、放熱対策を施して下さい。
- ・振動、衝撃は故障の原因となることがあるため極力避けて下さい。
- ・周囲温度が -10 ~ +55℃を超えるような場所、周囲湿度が 30 ~ 90 % RH を超えるような場所や結露するような場所でのご使用は、寿命・動作に影響しますので避けて下さい。

### ●配線について

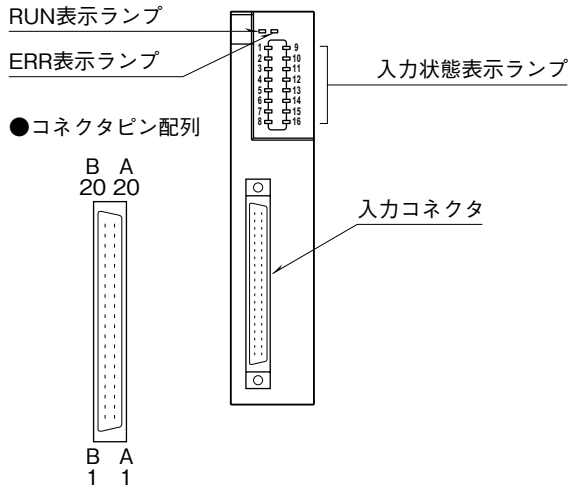
- ・配線は、ノイズ発生源（リレー駆動線、高周波ラインなど）の近くに設置しないで下さい。
- ・ノイズが重畳している配線と共に結束したり、同一ダクト内に収納することは避けて下さい。

## 取付方法

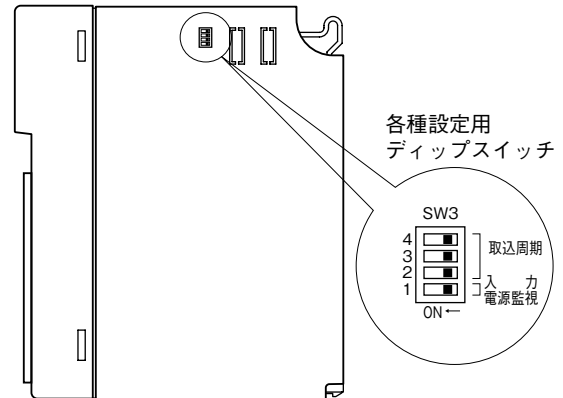
ベース（形式：R3-BS□）をお使い下さい。

## 各部の名称

### ■前面図



### ■側面図



### ■状態表示ランプ

RUN 表示ランプ：赤／緑 2 色 LED

内部通信バス 1 正常時、赤色点灯  
 内部通信バス 2 正常時、緑色点灯  
 バス 1 およびバス 2 が共に正常な場合は赤色と緑色が同時に点灯し橙色となります。

ERR 表示ランプ：赤／緑 2 色 LED

入力電源異常発生時、赤色点灯  
 正常動作時、緑色点灯

入力状態表示ランプ：赤色 LED、入力時点灯

### ■ディップスイッチの設定

(\*) は工場出荷時の設定

#### ●入力電源監視設定 (SW3-1)

SW	入力電源監視	
	あり	なし
SW3-1	OFF(*)	ON

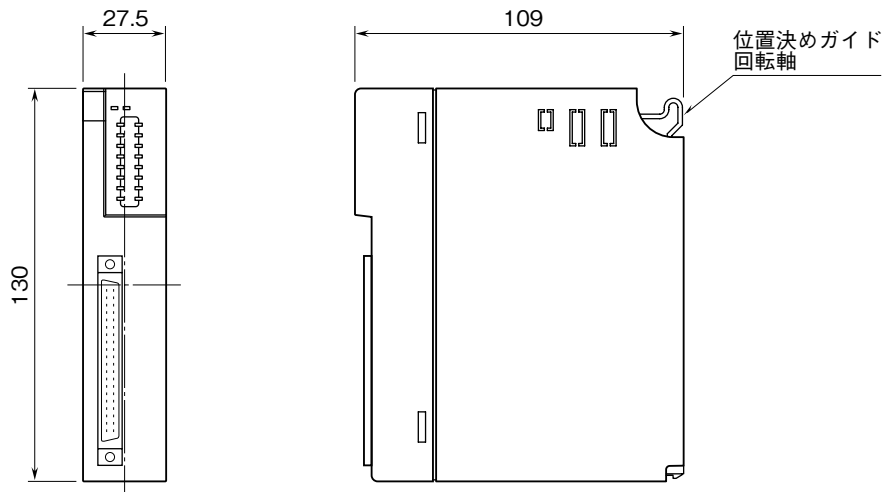
#### ●取込周期設定 (SW3-2、3、4)

SW	取込周期 (ms 以下)						
	10(*)	1	5	20	50	70	200
SW3-2	OFF	ON	OFF	ON	OFF	ON	OFF
SW3-3	OFF	OFF	ON	ON	OFF	OFF	ON
SW3-4	OFF	OFF	OFF	OFF	ON	ON	ON

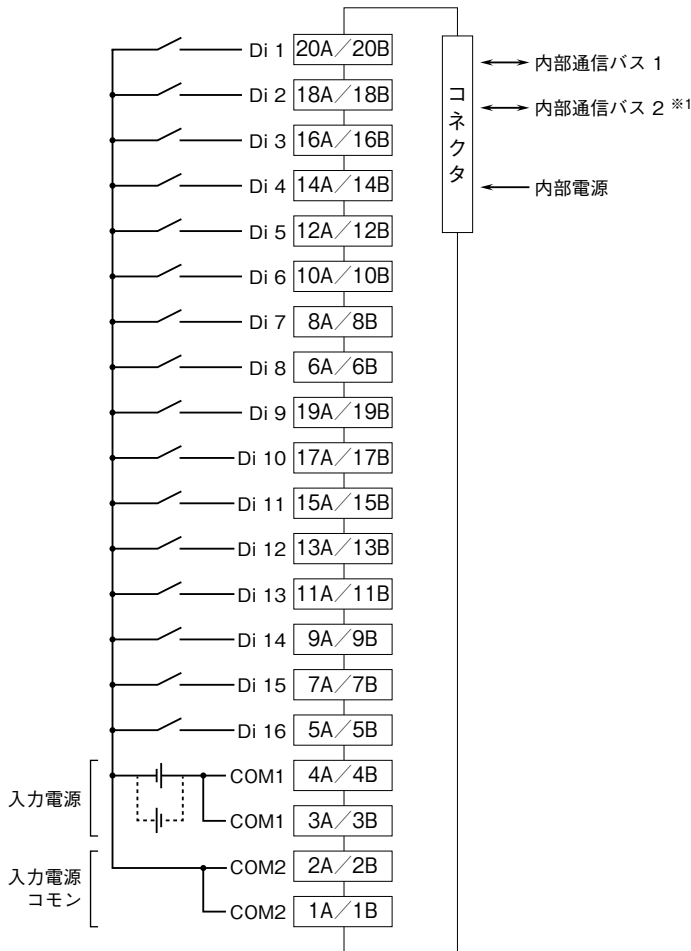
## 接 続

各端子の接続は端子接続図を参考にして行って下さい。

### 外形寸法図 (単位：mm)

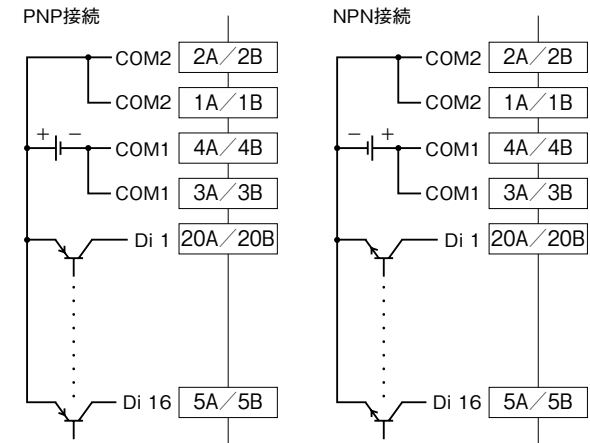


## 端子接続図



※1、2重化通信形の時のみ付きます。

### ■入力部接続例



## 入力コネクタ (40ピン)

ピン番号	内容	ピン番号	内容
1A	0 V (24 V DC)	1B	0 V (24 V DC)
2A	0 V (24 V DC)	2B	0 V (24 V DC)
3A	24 V DC (0 V)	3B	24 V DC (0 V)
4A	24 V DC (0 V)	4B	24 V DC (0 V)
5A	Di 16	5B	Di 16
6A	Di 8	6B	Di 8
7A	Di 15	7B	Di 15
8A	Di 7	8B	Di 7
9A	Di 14	9B	Di 14
10A	Di 6	10B	Di 6
11A	Di 13	11B	Di 13
12A	Di 5	12B	Di 5
13A	Di 12	13B	Di 12
14A	Di 4	14B	Di 4
15A	Di 11	15B	Di 11
16A	Di 3	16B	Di 3
17A	Di 10	17B	Di 10
18A	Di 2	18B	Di 2
19A	Di 9	19B	Di 9
20A	Di 1	20B	Di 1

## 用語解説

### ■入力電源監視

入力用電源が供給されなくなると、監視機能ありの場合、入力信号は前回値を保持します。

4A / 4B ピン (または 3A / 3B ピン) と 2A / 2B (または 1A / 1B ピン) に入力電源を必ず接続して下さい。監視機能なしの場合には、入力信号は全て OFF となります。

## 保証

本器は、厳密な社内検査を経て出荷されておりますが、万一製造上の不備による故障、または輸送中の事故、出荷後 3 年以内正常な使用状態における故障の際は、ご返送いただければ交換品を発送します。