

リモートI/O変換器 R30 シリーズ

取扱説明書

ベース

形式 R30BS

ご使用いただく前に

このたびは、弊社の製品をお買い上げいただき誠にありがとうございます。本器をご使用いただく前に、下記事項をご確認下さい。

■梱包内容を確認して下さい

- ・ベース1台

■形式を確認して下さい

お手元の製品がご注文された形式かどうか、スペック表示で形式と仕様を確認して下さい。

■取扱説明書の記載内容について

本取扱説明書は本器の取扱い方法、外部結線および簡単な保守方法について記載したものです。

ご注意事項

●EU 指令適合品としてご使用の場合

- ・本器は盤内蔵形として定義されるため、必ず導電性の制御盤内に設置して下さい。
- ・お客様の装置に実際に組込んだ際に、規格を満足させるために必要な対策は、ご使用になる制御盤の構成、接続される他の機器との関係、配線等により変化することがあります。従って、お客様にて装置全体でCEマーキングへの適合を確認していただく必要があります。

●取扱いについて

- ・本体の取外または取付を行う場合は、危険防止のため必ず電源、入力信号および出力信号を遮断して下さい。

●設置について

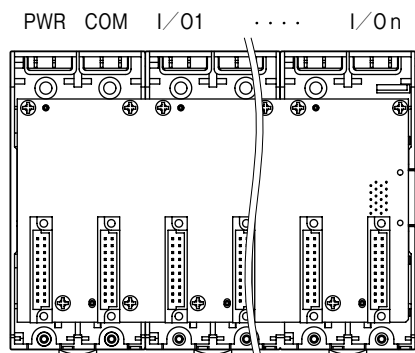
- ・屋内でご使用下さい。
- ・塵埃、金属粉などの多いところでは、防塵設計のきょう体に収納し、放熱対策を施して下さい。
- ・振動、衝撃は故障の原因となることがあるため極力避けて下さい。
- ・周囲温度が -10 ~ +55℃を超えるような場所、周囲湿度が 10 ~ 90 % RH を超えるような場所や結露するような場所でのご使用は、寿命・動作に影響しますので避けて下さい。

●配線について

- ・配線は、ノイズ発生源（リレー駆動線、高周波ラインなど）の近くに設置しないで下さい。
- ・ノイズが重畳している配線と共に結束したり、同一ダクト内に収納することは避けて下さい。

取付方法

■前面図



電源カード、通信カードは専用のスロットを用意しています。

電源カードはPWR スロット、通信カードはCOM スロットに実装し、I/O スロットには実装しないで下さい。

PWR スロットは1番左、COM スロットはPWR の右隣に配置しています。

I/O スロットは通信カードの右側からスロット1、スロット2の順番で配置しています。

形式：TR30、DL30 は、PWR / COM スロットに実装して下さい。

I/O スロットには、I/O スロット番号を示すコードが設けられており、このコード順に入出力データを割付けます。

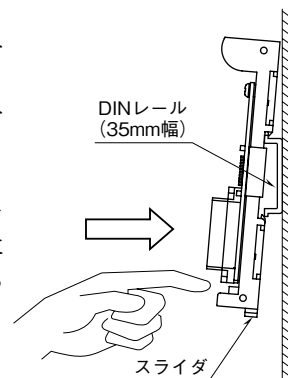
I/O スロットに空きがあると、PLC などには空白データが送信または受信されます。

■DIN レール取付の場合

本体はスライダのある方を下にして下さい。

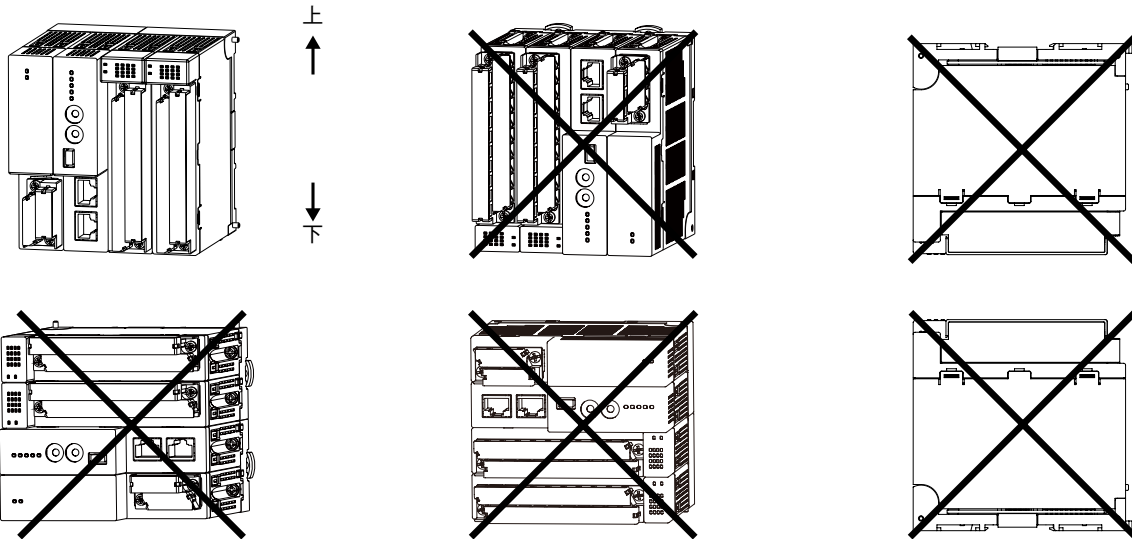
本体裏面のの上側フックをDIN レールに掛け下側を押して下さい。

取外す場合はマイナスドライバなどでスライダを下に押し下げその状態で下側から引いて下さい。



■取付方向

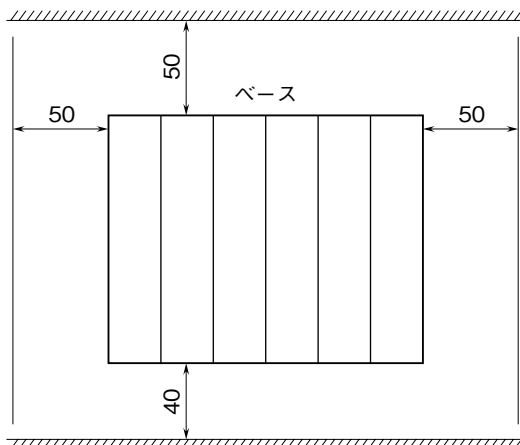
取付は、下図のような垂直取付を行って下さい。垂直取付以外の取付は、内部温度の上昇により、寿命の低下や性能低下の原因となります。



■盤内への取付 (単位: mm)

- ・ 通風スペースを十分にとること
- ・ ヒータ、トランス、抵抗器などの発熱量の多い機器の真上には取付けないこと
- ・ 保守などのために、上下にスペースを設けて下さい。

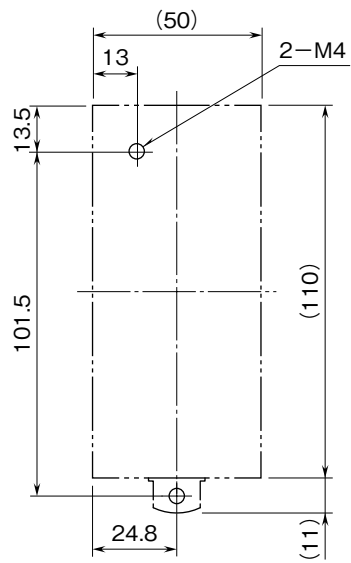
盤の天井、配線ダクト (高さ50mm以下) を示す。



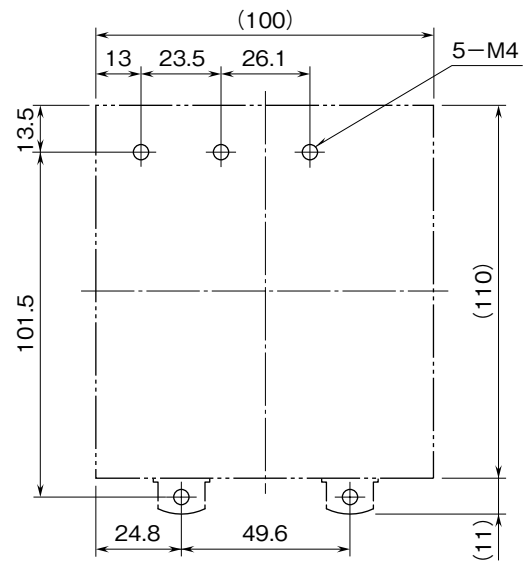
盤の底板、配線ダクト (高さ50mm以下) を示す。

■壁取付の場合 (単位: mm)

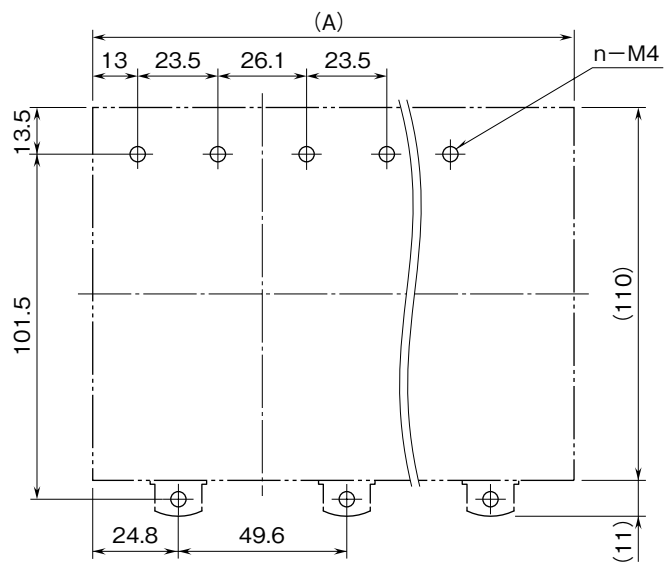
●R30BS00



●R30BS02



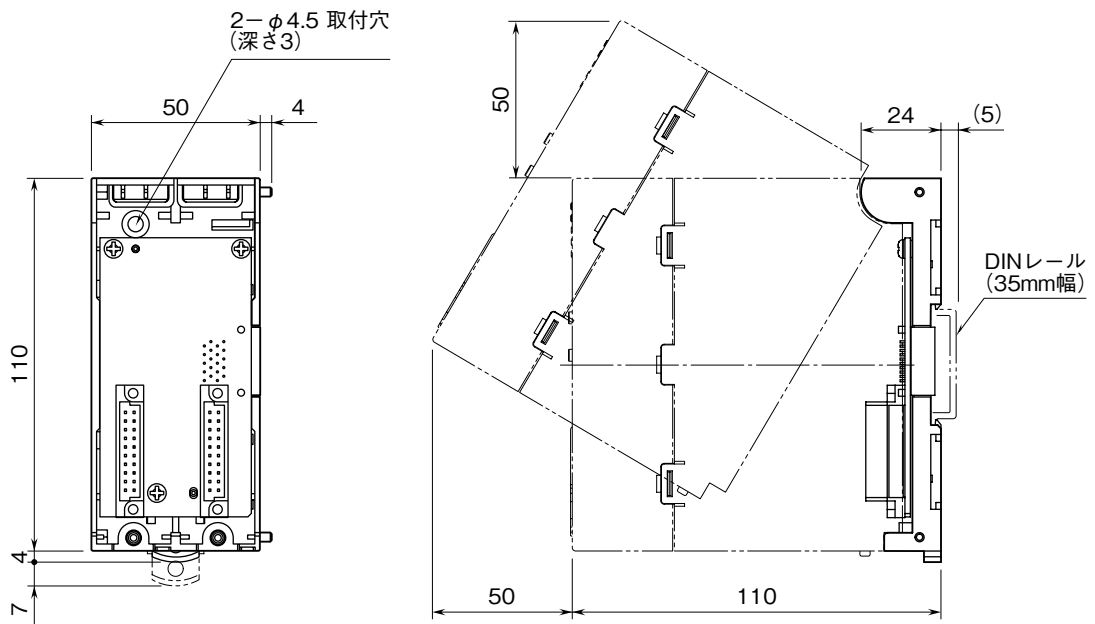
●R30BS04、BS06、BS08、BS12、BS16



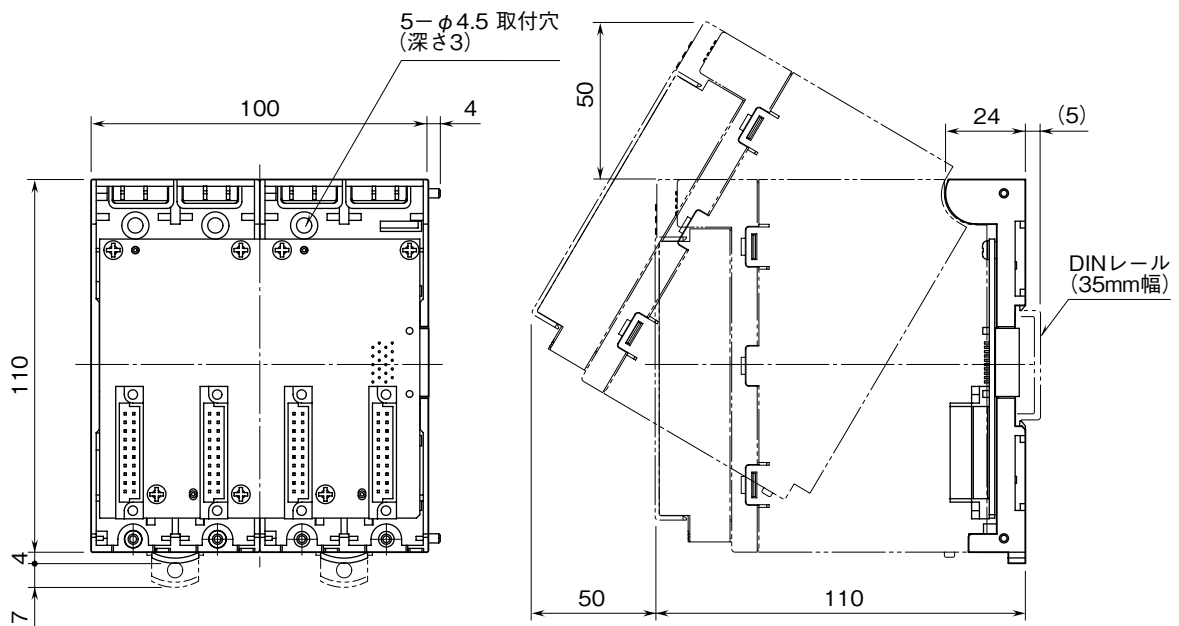
接 続

外形寸法図 (単位: mm)

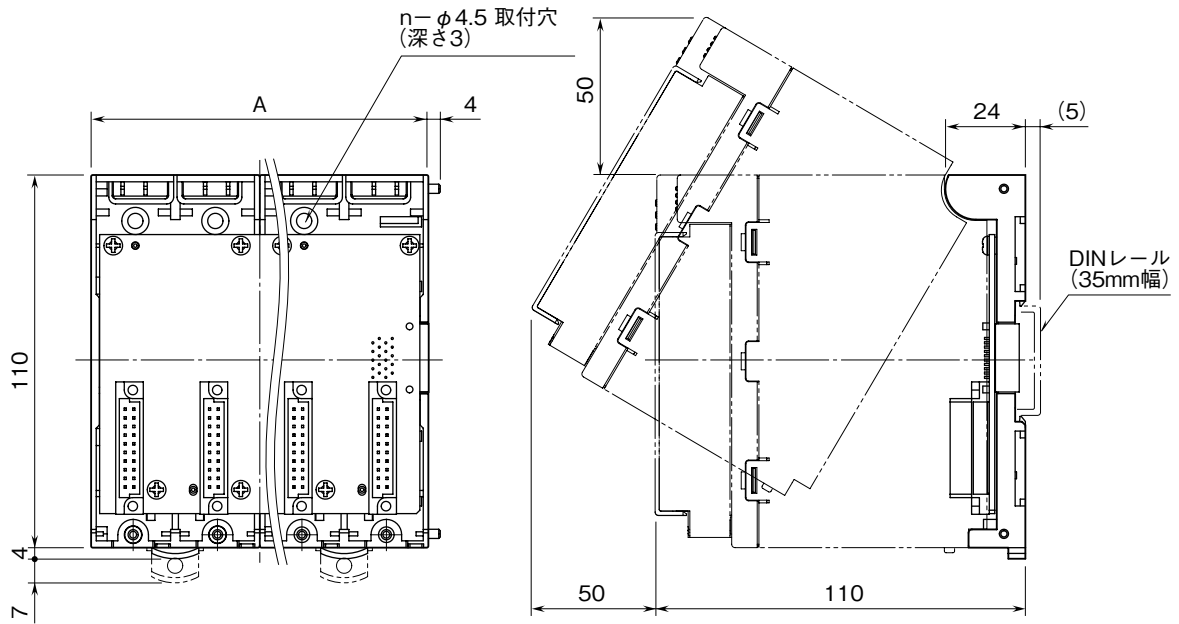
■R30BS00



■R30BS02



■R30BS04、BS06、BS08、BS12、BS16



形式	寸法 A	取付ねじ数 n
R30BS04	150	8
R30BS06	200	11
R30BS08	250	14
R30BS12	350	20
R30BS16	450	26

保証

本器は、厳密な社内検査を経て出荷されておりますが、万一製造上の不備による故障、または輸送中の事故、出荷後3年以内正常な使用状態における故障の際は、ご返送いただければ交換品を発送します。