

リモートI/O変換器 R30 シリーズ		
取扱説明書	絶縁4点、クランプ式交流電流センサ CLSE 用	形 式
	交流電流入力カード	R30CT4E

ご使用いただく前に

このたびは、弊社の製品をお買い上げいただき誠にありがとうございます。本器をご使用いただく前に、下記事項をご確認下さい。

■梱包内容を確認して下さい

・交流電流入力カード1台

■形式を確認して下さい

お手元の製品がご注文された形式かどうか、スペック表示で形式と仕様を確認して下さい。

■取扱説明書の記載内容について

本取扱説明書は本器の取扱い方法、外部結線および簡単な保守方法について記載したものです。

ご注意事項

●EU 指令適合品としてご使用の場合

- ・本器は盤内蔵形として定義されるため、必ず導電性の制御盤内に設置して下さい。
- ・お客様の装置に実際に組込んだ際に、規格を満足させるために必要な対策は、ご使用になる制御盤の構成、接続される他の機器との関係、配線等により変化することがあります。従って、お客様にて装置全体でCEマーキングへの適合を確認していただく必要があります。

●取扱いについて

- ・端子台の取外または取付を行う場合は、危険防止のため必ず、入力信号を遮断して下さい。

●ホットスワップについて

- ・本器は、通電状態で交換可能です。ただし、ベースの同一スロットに同一形式のカードを交換する場合のみ許可されています。
- ・危険防止のため必ず、入力信号を遮断してから交換して下さい。また、複数のカードを同時に交換すると、大きな電源変動が起こる可能性がありますので、交換は1台ずつ行って下さい。

●設置について

- ・屋内でご使用下さい。
- ・塵埃、金属粉などの多いところでは、防塵設計のきょう体に収納し、放熱対策を施して下さい。
- ・振動、衝撃は故障の原因となることがあるため極力避けて下さい。
- ・周囲温度が -10 ~ +55℃を超えるような場所、周囲湿度が 10 ~ 90 % RH を超えるような場所や結露するような場所でのご使用は、寿命・動作に影響しますので避けて下さい。

●配線について

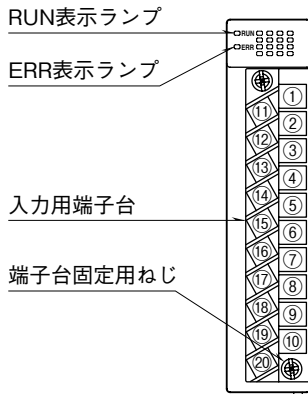
- ・配線は、ノイズ発生源（リレー駆動線、高周波ラインなど）の近くに設置しないで下さい。
- ・ノイズが重畳している配線と共に結束したり、同一ダクト内に収納することは避けて下さい。
- ・危険防止のため、必ず端子カバーを取付けて下さい。

●その他

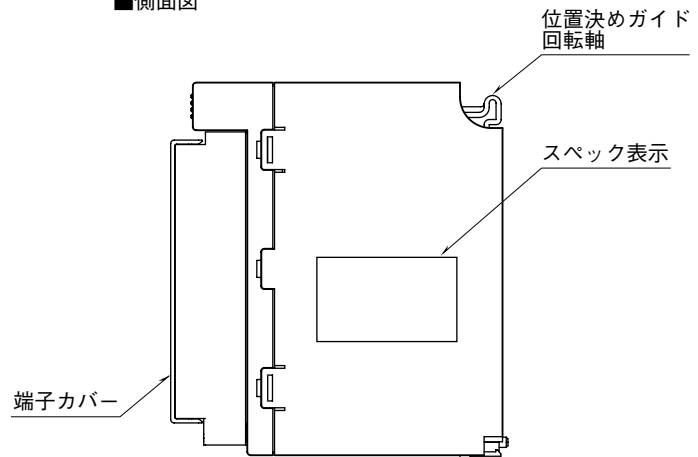
- ・本器は電源投入と同時に動作しますが、すべての性能を満足するには10分の通電が必要です。

各部の名称

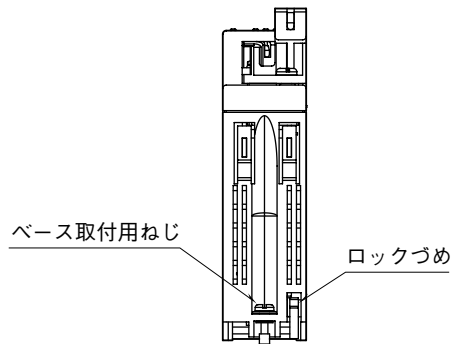
■前面図



■側面図



■底面図



■状態表示ランプ

ランプ名	表示色	動作
RUN 表示ランプ	緑色	上位通信正常時点灯 上位通信異常時消灯
ERR 表示ランプ	赤色	入力回路、内部通信バス正常時消灯 入力値異常時(115%以上)点滅(1s周期) 入力回路異常時(ADコンバータ未応答)点滅(400ms周期) 内部通信バス異常時点灯

■端子配列

11	NC	1	K1
12	NC	2	L1
13	NC	3	K2
14	NC	4	L2
15	NC	5	NC
16	NC	6	K3
17	NC	7	L3
18	NC	8	K4
19	NC	9	L4
20	NC	10	NC

端子番号	信号名	機能	端子番号	信号名	機能
1	K1	入力 K1	11	NC	未使用
2	L1	入力 L1	12	NC	未使用
3	K2	入力 K2	13	NC	未使用
4	L2	入力 L2	14	NC	未使用
5	NC	未使用	15	NC	未使用
6	K3	入力 K3	16	NC	未使用
7	L3	入力 L3	17	NC	未使用
8	K4	入力 K4	18	NC	未使用
9	L4	入力 L4	19	NC	未使用
10	NC	未使用	20	NC	未使用

取付方法

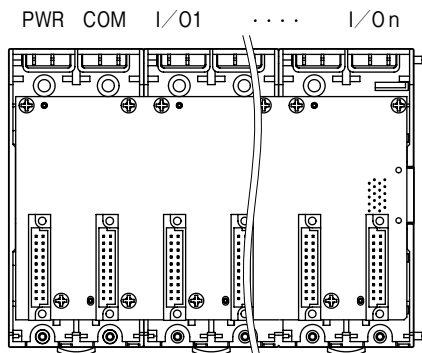
■ベースへの取付

ベース（形式：R30BS）をお使い下さい。

I/O スロットは通信カードの右側からスロット 1、スロット 2 の順番で配置しています。

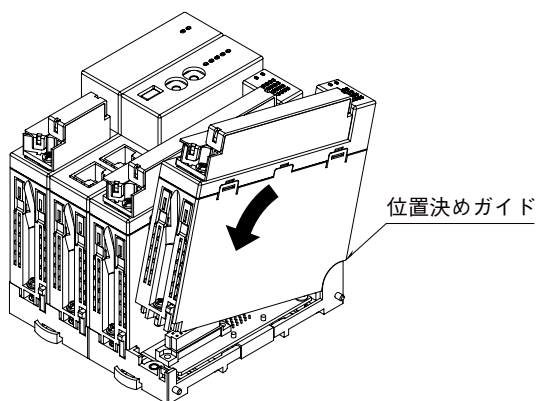
I/O スロットには、I/O スロット番号を示すコードが設けられており、このコード順に入出力データを割付けます。

I/O スロットに空きがあると、PLC などには空白データが送信または受信されます。

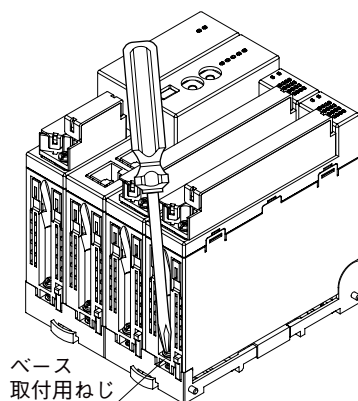


■取付方法

- ① 本体の位置決めガイドをベースに嵌め合わせます。
- ② 位置決めガイドを軸として本体を回転させながら、ロックづめが掛かるまで押下げます。

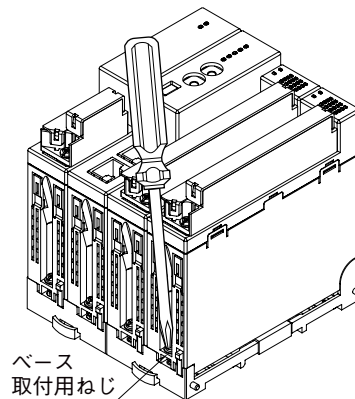


- ③ ドライバ（軸長さ：70 mm 以上）でベース取付用ねじを締付けます。（締付トルク：0.5 N・m）

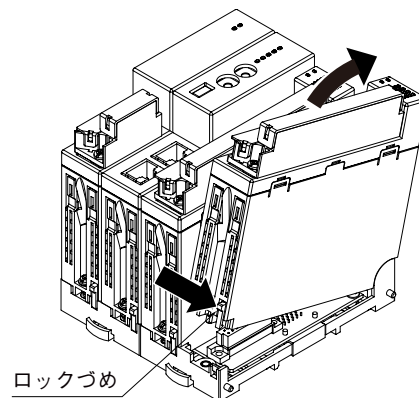


■取外方法

- ① ドライバ（軸長さ：70 mm 以上）でベース取付用ねじを緩めます。



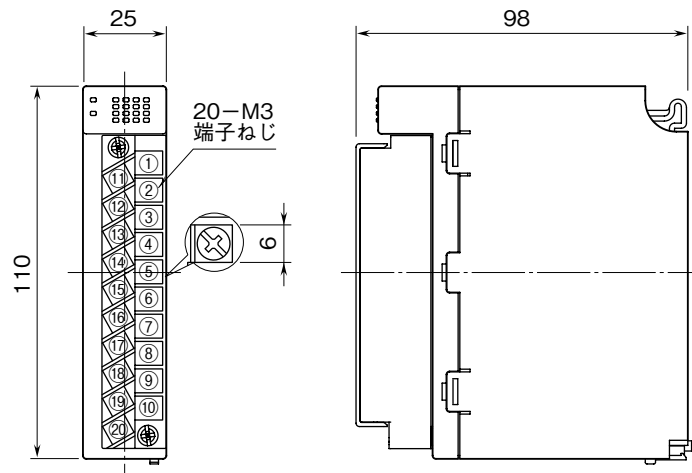
- ② ロックづめの突起部を押しながら本体を押上げます。
- ③ 本体の位置決めガイドをベースから取外します。



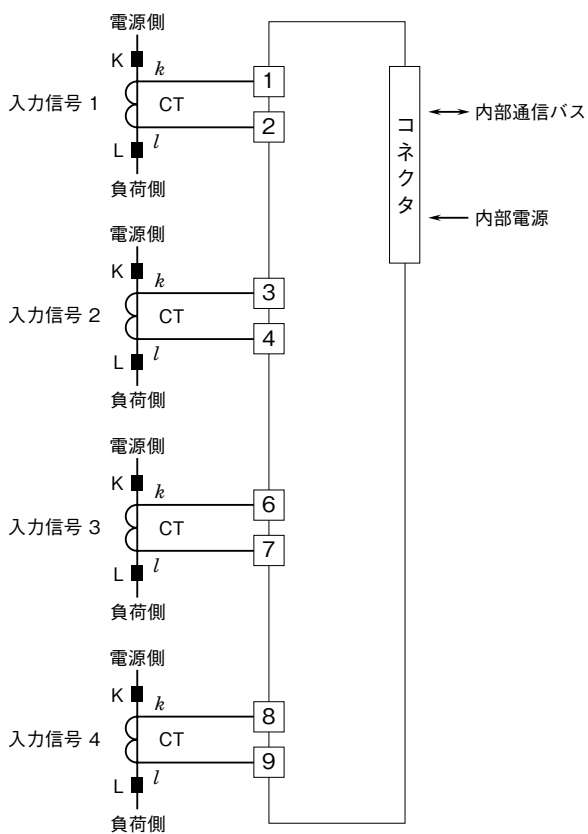
接 続

各端子の接続は端子接続図を参考にして行って下さい。

外形寸法図 (単位 : mm)



端子接続図



配線

■締付トルク

2ピース端子台配線用ねじ：0.5 N・m

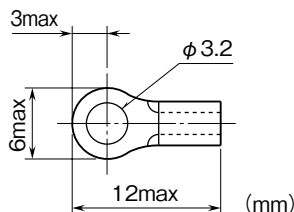
2ピース端子台固定用ねじ：0.5 N・m

■圧着端子

圧着端子は、M3用の下図の寸法範囲のものを使用して下さい。また、Y形端子を使用される場合も適用寸法は下図に準じます。

推奨メーカー：日本圧着端子製造、ニチフ
(スリーブ付圧着端子は使用不可)

適用電線：0.25～0.75 mm²



■2ピース端子台の取外方法

本器の端子台は着脱可能な2ピース構造となっており、端子台着脱用ねじを均等に緩めることにより、端子台を取外すことが可能です。

コンフィギュレータソフトウェア設定

コンフィギュレータソフトウェアを用いることにより、以下の設定が可能です。

コンフィギュレータソフトウェア (R30CFG) の使用方法については、R30CFG の取扱説明書をご覧ください。

■チャンネル個別設定

項目	設定範囲	初期値
未使用設定	CH 有効 CH 無効	CH 有効
入力レンジ	CLSE-60 CLSE-40 CLSE-20 CLSE-10 CLSE-05 CLSE-R5	CLSE-60
ゼロ微調整	-320.00～+320.00 (%)	0.00 (%)
ゲイン微調整	-3.2000～+3.2000	1.0000
ゼロスケールリング値	0～64,000	0
フルスケールリング値	0～64,000	0
ドロップアウト	0.5～50.0 (%)	1.0 (%)

■チャンネル一括設定

項目	設定範囲	初期値
変換速度	80 ms 40 ms 20 ms 10 ms	80 ms
電源 ON 時の動作遅延	0.0～60.0 秒	5.0 秒
模擬入力設定	通常入力 模擬データ	通常入力

保証

本器は、厳密な社内検査を経て出荷されておりますが、万一製造上の不備による故障、または輸送中の事故、出荷後3年以内正常な使用状態における故障の際は、ご返送いただければ交換品を発送します。