

リモートI/O変換器 R30 シリーズ		
取扱説明書	CC-Link IE TSN 用	形式
	通信カード	R30NCIT1

ご使用いただく前に

このたびは、弊社の製品をお買い上げいただき誠にありがとうございます。本器をご使用いただく前に、下記事項をご確認下さい。

■梱包内容を確認して下さい

・通信カード1台

■形式を確認して下さい

お手元の製品がご注文された形式かどうか、スペック表示で形式と仕様を確認して下さい。

■取扱説明書の記載内容について

本取扱説明書は本器の取扱い方法、外部結線および簡単な保守方法について記載したものです。

■CSP+ファイル

CSP+ファイルは弊社のホームページまたは CC-Link 協会ホームページ <https://www.cc-link.org> よりダウンロードが可能です。

ご注意事項

●EU 指令適合品としてご使用の場合

- ・本器は盤内蔵形として定義されるため、必ず導電性の制御盤内に設置して下さい。
- ・お客様の装置に実際に組込んだ際に、規格を満足させるために必要な対策は、ご使用になる制御盤の構成、接続される他の機器との関係、配線等により変化することがあります。従って、お客様にて装置全体で CE マーキングへの適合を確認していただく必要があります。

●ホットスワップについて

- ・本器は、通電状態で交換可能です。ただし、ベースの同一スロットに同一形式のカードを交換する場合のみ許可されています。
- ・危険防止のため必ず、信号を遮断してから交換して下さい。ただし、複数のカードを同時に交換すると、大きな電源変動が起こる可能性があります。交換は1台ずつ行って下さい。

●設置について

- ・屋内でご使用下さい。
- ・塵埃、金属粉などの多いところでは、防塵設計のきょう体に収納し、放熱対策を施して下さい。
- ・振動、衝撃は故障の原因となることがあるため極力避けて下さい。
- ・周囲温度が -10 ~ +55℃ を超えるような場所、周囲湿度が 10 ~ 90 % RH を超えるような場所や結露するような場所でのご使用は、寿命・動作に影響しますので避けて下さい。

●配線について

- ・配線は、ノイズ発生源（リレー駆動線、高周波ラインなど）の近くに設置しないで下さい。
- ・ノイズが重畳している配線と共に結束したり、同一ダクト内に収納することは避けて下さい。

●R3 入出力カード増設について

- ・R30EBS に実装した R3 シリーズ入出力カードの内部通信バス通信周期については次のようになります。

内部通信バス通信周期＝

$6 \text{ ms} \times \text{入出力カードの枚数} + 10 \text{ ms}$ （メイン CPU のデータ更新周期）

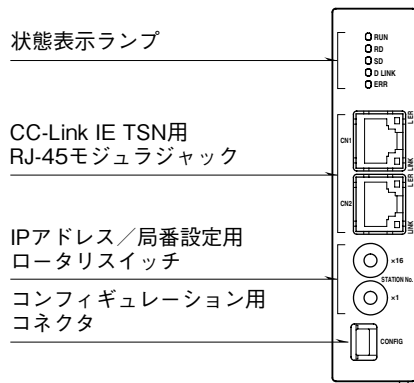
例) R3 シリーズ入出力カード 4 枚の場合

$6 \text{ ms} \times 4 \text{ 枚} + 10 \text{ ms} = 34 \text{ ms}$

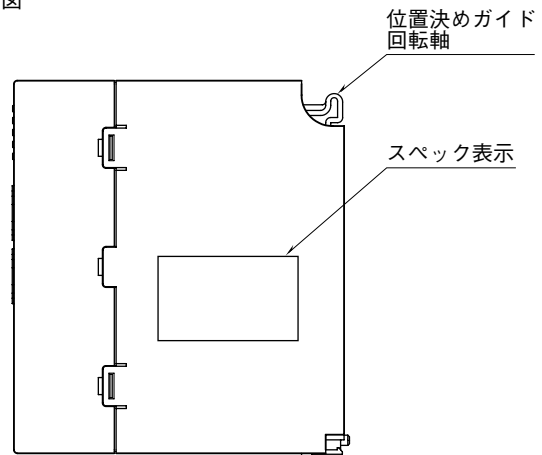
なお、R30EBS を増設しても、R30 シリーズ入出力カードの内部通信バス通信周期は、約 1 ms のままご使用になれます。

各部の名称

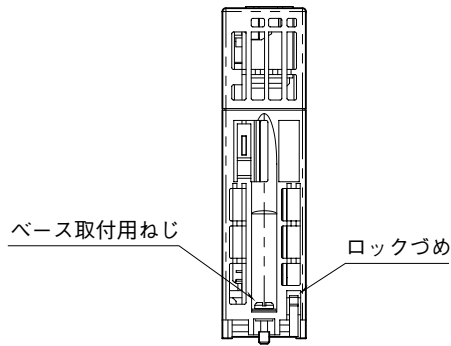
■前面図



■側面図



■底面図



■状態表示ランプ

項目	ランプ名	表示色	内容	状態	意味
状態表示	RUN	緑色	動作状態	点灯	正常動作中
				消灯	機器エラー発生中
	RD	緑色	データ受信	点灯	データ受信中
				消灯	データ未受信
	SD	緑色	データ送信	点灯	データ送信中
				消灯	データ未送信
	D LINK	緑色	データリンク伝送状態	点灯	データリンク中(サイクリック伝送中)
				点滅	データリンク中(サイクリック伝送停止中) ^{*1}
				消灯	データリンク未実施、解列中
	ERR	赤色	エラー状態	点灯	重度エラー発生中 ^{*2}
				点滅	軽度エラー発生中 ^{*3}
				消灯	正常動作中
CN1	LINK	緑色	CN1 リンク状態	点灯	リンクアップ中
				消灯	リンクダウン中
	L ER	赤色	CN1 受信データ	点灯	受信データ異常
				消灯	受信データ正常
CN2	LINK	緑色	CN2 リンク状態	点灯	リンクアップ中
				消灯	リンクダウン中
	L ER	赤色	CN2 受信データ	点灯	受信データ異常
				消灯	受信データ正常

*1、予約局に設定中、リンク停止中など。

*2、上位通信異常、内部バス通信異常など。

*3、不揮発性メモリ異常、電源起動後に局番設定用ロータリスイッチが変更された。

■IP アドレス／局番設定用ロータリスイッチの設定

IP アドレスの第 4 オクテッドおよび局番は、2 つのロータリスイッチで設定します。

設定は 16 進数となり、上位桁を上側のロータリスイッチで、下位桁を下側のロータリスイッチで設定します。

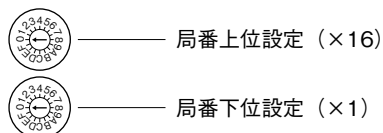
(設定可能範囲：1～254)

IP アドレス／局番設定用ロータリスイッチの設定は、本器の電源投入時に有効になるので、電源 OFF 時に設定して下さい。

実際のご使用に当たって設定可能な局番は、マスタユニットの取扱説明書にてご確認ください。

(工場出荷時設定：01H)

IP アドレスの第 1 オクテット～第 3 オクテットは、マスタ局の IP アドレスの第 1 オクテット～第 3 オクテットで動作します。



<局番設定例>

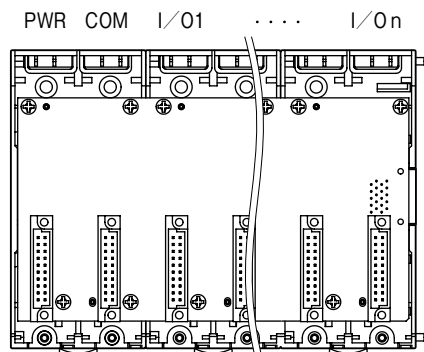
IP アドレス／局番設定用ロータリスイッチは 16 進数で設定します。

例えば局番 175 (10 進数) に設定したい場合は、局番上位設定：A、局番下位桁設定：F に合わせます。

取付方法

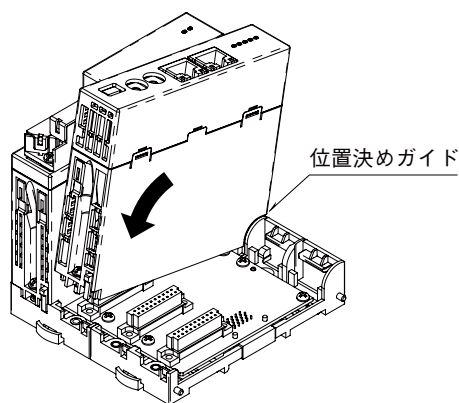
■ベースへの取付

ベース（形式：R30BS）をお使い下さい。
通信カードは実装スロットが固定です。通信カードはCOMに実装し、それ以外には実装しないで下さい。



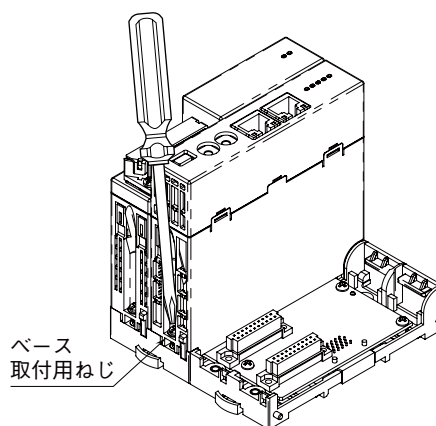
■取付方法

- ① 本体の位置決めガイドをベースに嵌め合わせます。
- ② 位置決めガイドを軸として本体を回転させながら、ロックづめが掛かるまで押下げます。

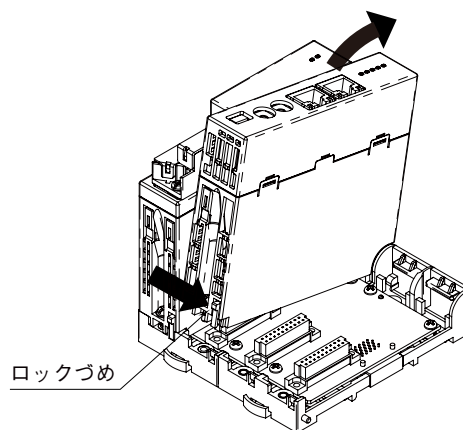


■取外方法

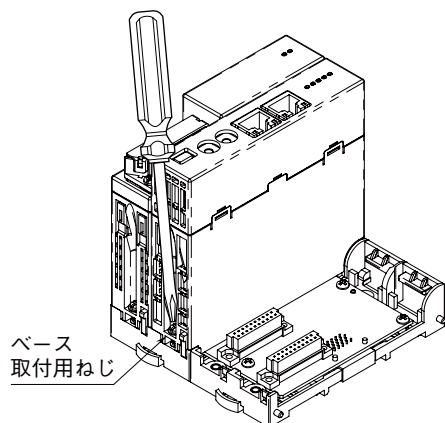
- ① ドライバ（軸長さ：70 mm 以上）でベース取付用ねじを緩めます。



- ② ロックづめの突起部を押しながら本体を押上げます。
- ③ 本体の位置決めガイドをベースから取外します。



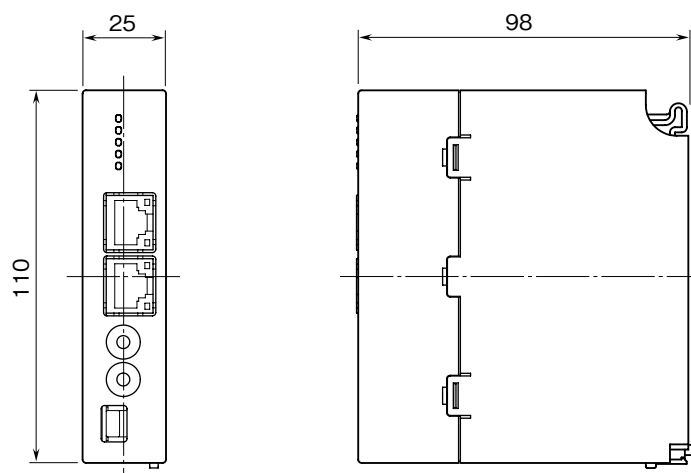
- ③ ドライバ（軸長さ：70 mm 以上）でベース取付用ねじを締付けます。（締付トルク：0.5 N・m）



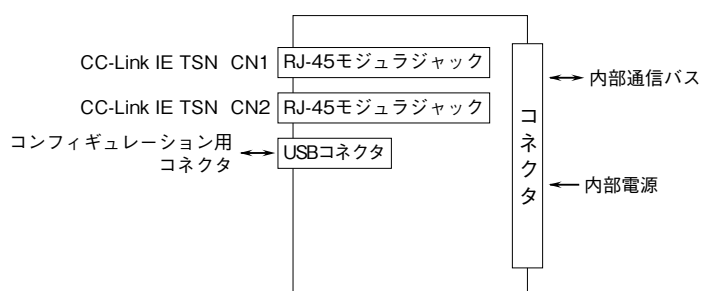
接 続

各端子の接続は端子接続図を参考にして行って下さい。

外形寸法図 (単位 : mm)



端子接続図



CC-Link IE TSN用 RJ-45 モジュラジャック
のCN1とCN2は、配線の接続順序に制約はありません。

データ配置

本器は同じベース上に構成される入出力カードの種別（占有局数）を認識し、スロット順に自動的に入出力データを割り付けます。ただし、入出力データの割り付けは本器の電源投入時のみ行われますので、入出力カードの構成を変更した場合は、電源の再投入を行って下さい。

1ノード当りの最大占有局数は64ですので、構成する入出力カードの占有局数の合計は64以下になるようにして下さい。I/O スロットに空きがあると、データは詰めて上位機器に伝送されます。

局タイプ：リモート局

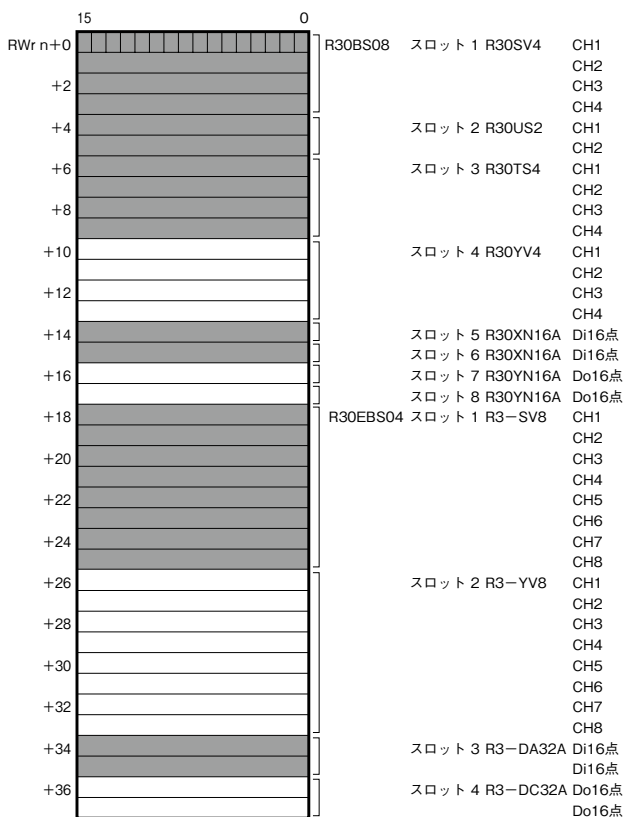
リンクデバイス：RX/R_Y 128点、RW_w/RW_r 64点（R30シリーズとR3シリーズのI/Oカードを合計した点数）

例えば、以下のような構成の場合、入出力データは下図のように割り付けられます。

ベース	スロット番号	形式	占有局数
R30BS08	PWR	R30PS1	—
	COM	R30NCIT1	—
	1	R30SV4	4
	2	R30US2	2
	3	R30TS4	4
	4	R30YV4	4
	5	R30XN16A	1
	6	R30XN16A	1
R30EBS04	1	R3-SV8	8
	2	R3-YV8	8
	3	R3-DA32A	2
	4	R3-DC32A	2

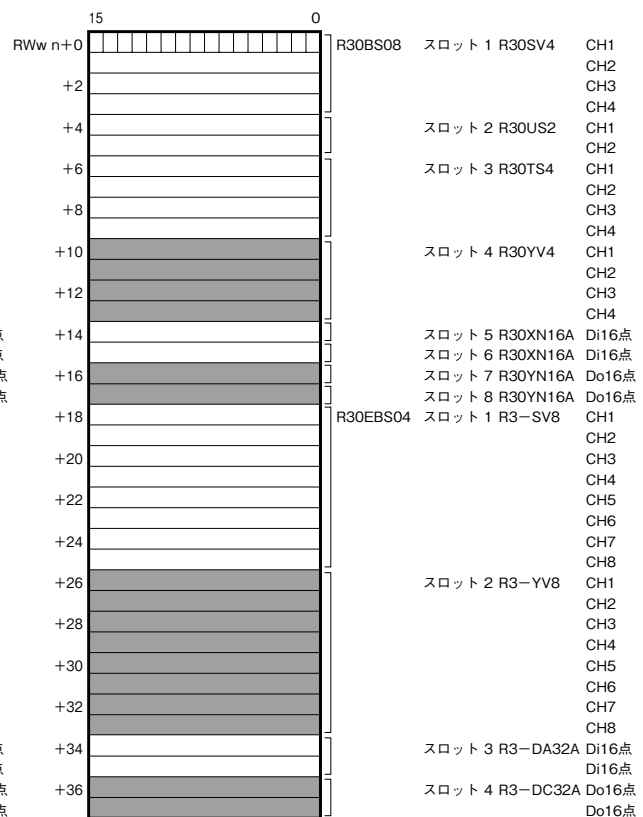
■入力データ

本器からマスタ機器に送信するデータを示します。



■出力データ

マスタ機器から本器が受信するデータを示します。



■ステータスデータ



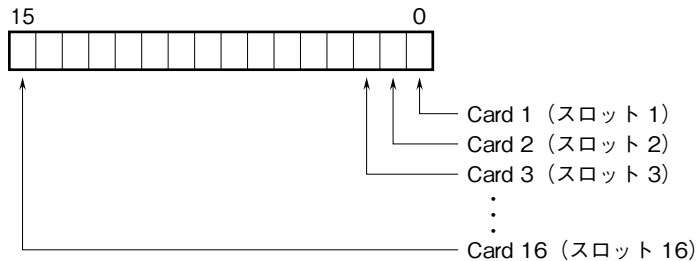
- ①RX (n+0) BはReady信号とし、本器が正常状態で“1”となります。
Ready信号0のとき、現状の入力データ、ステータスはまだ正しく反映されていません。
Ready信号1のとき、入力データ、ステータスは確定された有効なデータです。
- ②カード情報
RX (n+1) 0～RX (n+1) FにR30シリーズの各カードの実装（有無）状態を示します。
RX (n+2) 0～RX (n+2) FにR3シリーズの各カードの実装（有無）状態を示します。
カードが実装されている場合、対応するビットが“1”、未実装の場合、“0”となります。
- ③異常情報
RX (n+3) 0～RX (n+3) Fに、R30シリーズの各カードの異常を示します。
下記の状態が発生した場合、対応するビットが“1”となります。
各カードが離脱した場合、異常ビットはクリアします。ただし、最後の1台のカードが離脱した場合、異常ビットはホールドします。
- ・R30X16（開発中）の入力電源が異常、または未接続
 - ・R30Y16（開発中）の出力電流が異常（負荷未接続など）
- RX (n+4) 0～RX (n+4) Fに、R3シリーズの各カードの異常を示します。
下記の状態が発生した場合、対応するビットが“1”となります。
各カードが離脱した場合、異常ビットはホールドします。
- ・R3-TS□、R3-RS□、R3-US4（熱電対、測温抵抗体入力時）の入力がバーンアウト
 - ・R3-DA16Aの入力電源が異常、または未接続
 - ・R3-YS□の出力電流が異常（負荷未接続など）
- ④データ異常情報
RX (n+5) 0～RX (n+5) Fに、R30シリーズの各カードのデータ異常を示します。
下記の状態が発生した場合、対応するビットが“1”となります。
各カードが離脱した場合、データ異常ビットはクリアします。ただし、最後の1台のカードが離脱した場合、データ異常ビットはホールドします。
- ・入力値が-15%以下または115%以上の場合。
 - ・R30TS4、R30RS4、R30US□（熱電対、測温抵抗体入力時）の入力がバーンアウト
 - ・R30YS4の出力電流が異常（負荷未接続など）
- RX (n+6) 0～RX (n+6) Fに、R3シリーズの各カードのデータ異常を示します。
下記の状態が発生した場合、対応するビットが“1”となります。
各カードが離脱した場合、データ異常ビットはホールドします。
- ・入力値が-15%以下または115%以上の場合。
 - ・R3-US4（電圧入力時）の入力値が-10%以下または110%以上の場合。
- RX (n+1) 0、RX (n+3) 0、RX (n+5) 0 R30シリーズスロット1
RX (n+1) 1、RX (n+3) 1、RX (n+5) 1 R30シリーズスロット2
RX (n+1) 2、RX (n+3) 2、RX (n+5) 2 R30シリーズスロット3
⋮
RX (n+1) F、RX (n+3) F、RX (n+5) F R30シリーズスロット16
- RX (n+2) 0、RX (n+4) 0、RX (n+6) 0 R3シリーズ増設スロット1
RX (n+2) 1、RX (n+4) 1、RX (n+6) 1 R3シリーズ増設スロット2
RX (n+2) 2、RX (n+4) 2、RX (n+6) 2 R3シリーズ増設スロット3
⋮
RX (n+2) F、RX (n+4) F、RX (n+6) F R3シリーズ増設スロット16
- 上記以外のRX/RYリンクデバイスは未使用です。

入出力データ

■入力カードとの通信異常時の動作

入力カードに異常が発生し、通信ができない場合には最終値を保持し、入力カードとの通信ができるまで更新されません。

■カード情報、異常情報、データ異常情報



各スロットの入出力カードの有無および異常を示します。

■アナログ（16ビット、パーセント値）データ（形式：R30SV4、R30SV2、R30YV4、R30YS4、R30US4 など）



16ビットのバイナリデータ

基本的に、各カードで設定されている入出力レンジの0～100%を0～10000のバイナリ（2進数）で示します。負の値は2の補数で示します。

■アナログ（16ビット、温度）データ（形式：R30RS4、R30TS4、R30US4 など）



16ビットのバイナリデータ

基本的に、温度単位が摂氏（℃）の場合には10倍した整数部を示します。例えば、25.5℃の場合は“255”がデータとなります。また、温度単位が華氏（°F）の場合には整数部がそのままデータとなります。例えば、135.4°Fの場合は“135”がデータとなります。

負の値は2の補数で示します。

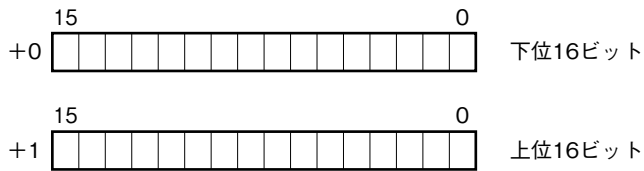
■アナログ（16ビット、電流値）データ（形式：R30CT4E など）



16ビットのバイナリデータ

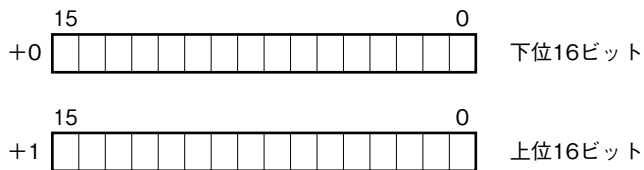
実量値（A）を100倍した整数（CLSE-R5は実量値（A）を1000倍した整数）を示します。

■アナログ (32ビット、積算値) データ (形式: R3-PA2、PA4A、WT1、WT4 など)



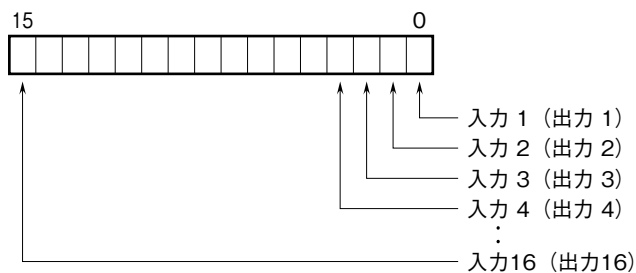
積算値、位置、電力量データは、32ビット長のバイナリデータです。
 低アドレスから順に下位16ビット、上位16ビットが配置されます。
 32ビットデータは、Floatingアドレスでアクセスすることはできません。

■アナログ (32ビット、BCD) データ (形式: R3-BA32A、BC32A など)



BCDコードデータは、32ビット長のバイナリデータです。
 低アドレスから順に下位16ビット、上位16ビットが配置されます。
 32ビットデータは、Floatingアドレスでアクセスすることはできません。

■16点用接点データ (形式: R30XN16A、R30YN16□ など)



0 : OFF

1 : ON

設定手順

ここでは、三菱電機製エンジニアリングソフトウェア GX Works3 を使用することを前提に、本器の設定手順を示します。

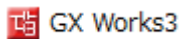
1. プロファイルを登録する

本器は、CC-Link ファミリーシステムプロファイル (CSP+) をサポートしています。

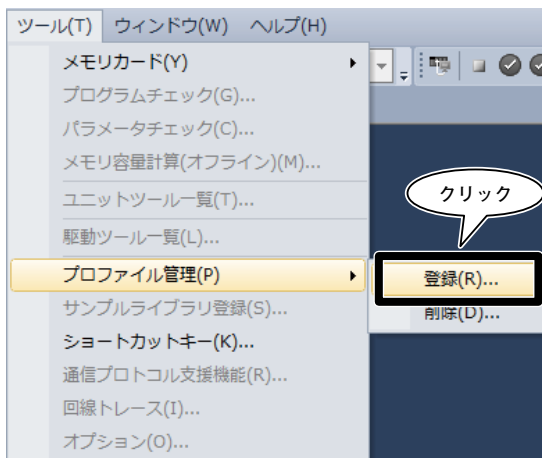
CSP+ファイルは弊社のホームページまたは CC-Link 協会ホームページ <https://www.cc-link.org> よりダウンロードしてご利用いただけます。

注) CSP+の登録は必須ではありません。登録しない場合は本項を飛ばして、「■システムを構成する」からはじめて下さい。

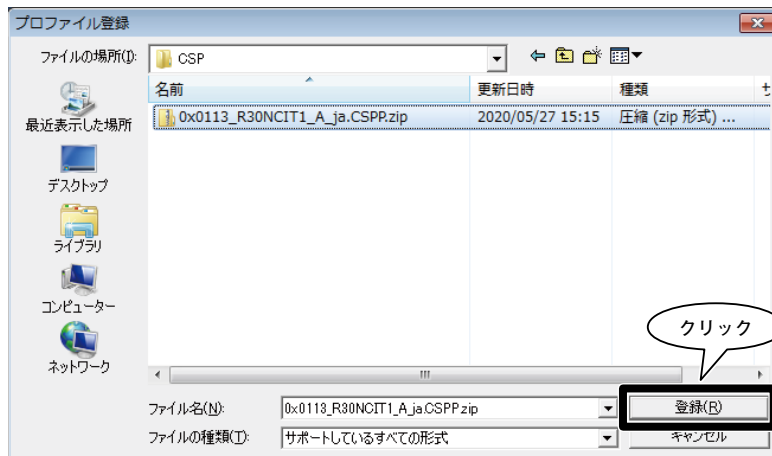
① GX Works3 を起動します。



②メニューの[ツール]→[プロファイル管理]→[登録]をクリックします。

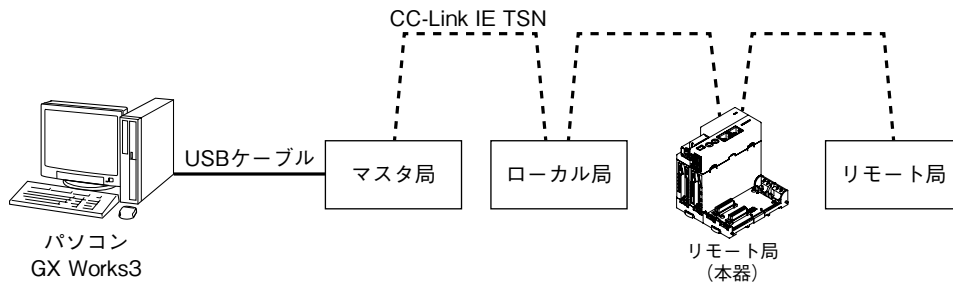


③ダウンロードしたファイルを選択し [登録] をクリックすると、登録が完了します。



2. システムを構築する

下図の構成でライン接続する場合を例に説明します。



① マスタ局、ローカル局、リモート局（本器）、リモート局を Ethernet ケーブルで接続します。このとき、各機器の電源は OFF の状態で作業して下さい。CC-Link IE TSN 通信用 RJ-45 モジュラージャックの CN1 と CN2 は、配線の接続順序に制約はありません。

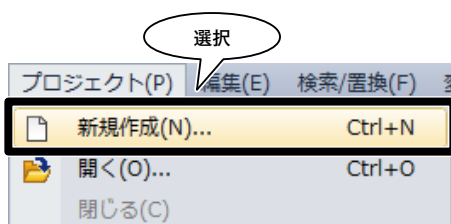
② 配線がすべて完了した後、各機器の電源を ON にします。

3. プロジェクトを作成する

マスタ局と PC を接続し、あらかじめ PC にインストールされたエンジニアリングソフトウェア GX Works3 でマスタ局のプロジェクトを作成します。

① エンジニアリングソフトウェア GX Works3 を起動します。

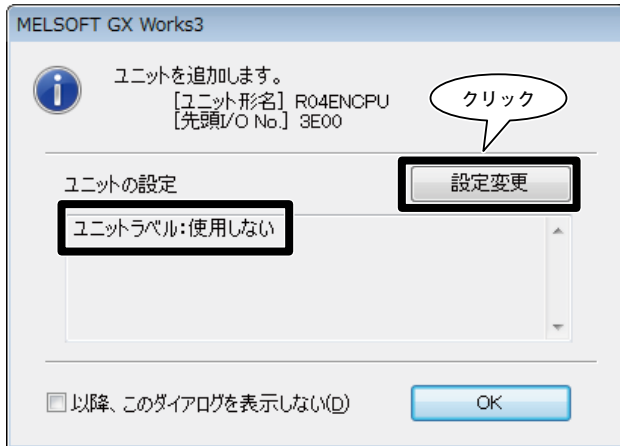
② メニューの[プロジェクト]→[新規作成]を選択し、プロジェクトを新規作成します。



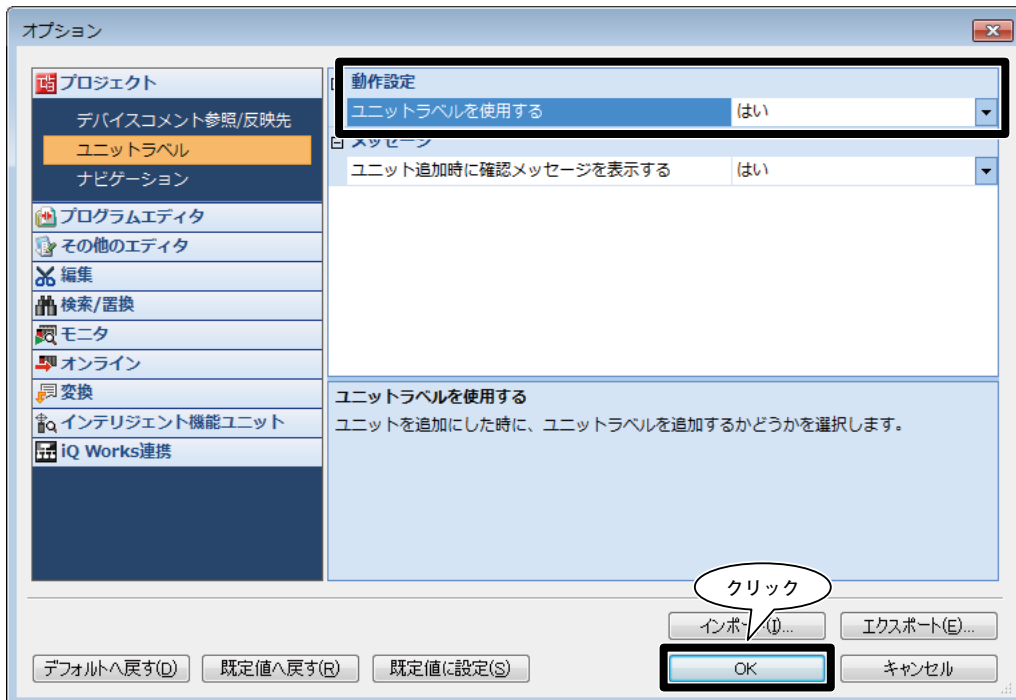
③ シーケンサのシリーズ、機種、プログラム言語を選択し[OK]をクリックします。



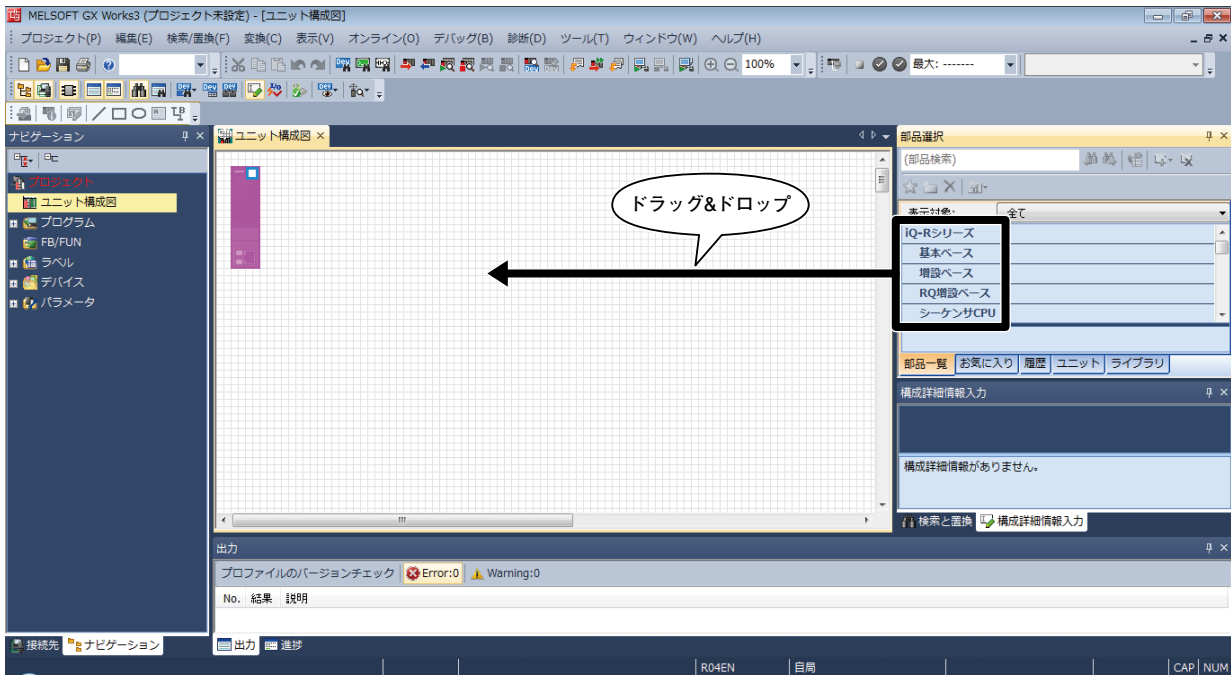
- ④次の画面で[ユニットラベル:使用しない]となっている場合は、[設定変更]をクリックしてオプション画面を表示させ、使用するに変更します。



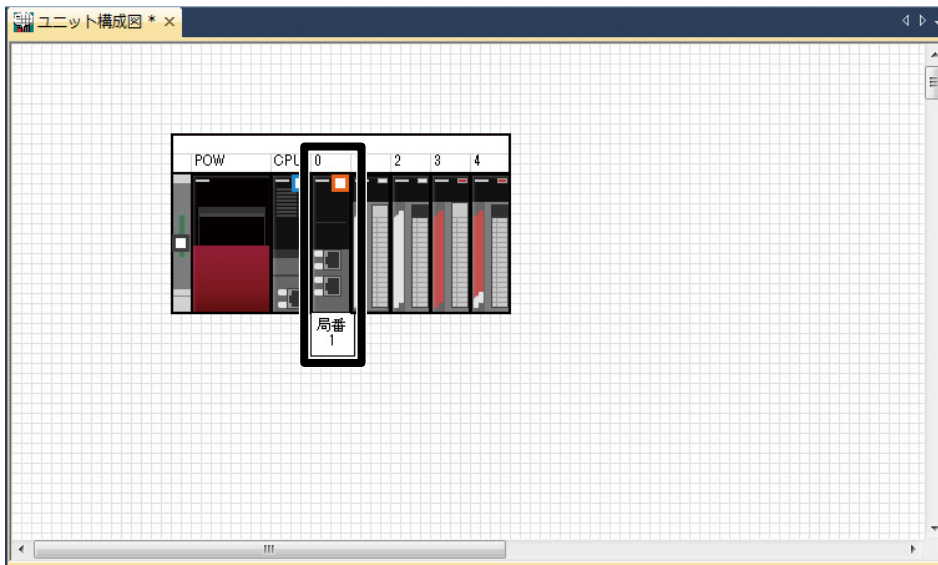
- [動作設定] - [ユニットラベルを使用する]の項目を[はい]に変更して[OK]をクリックします。



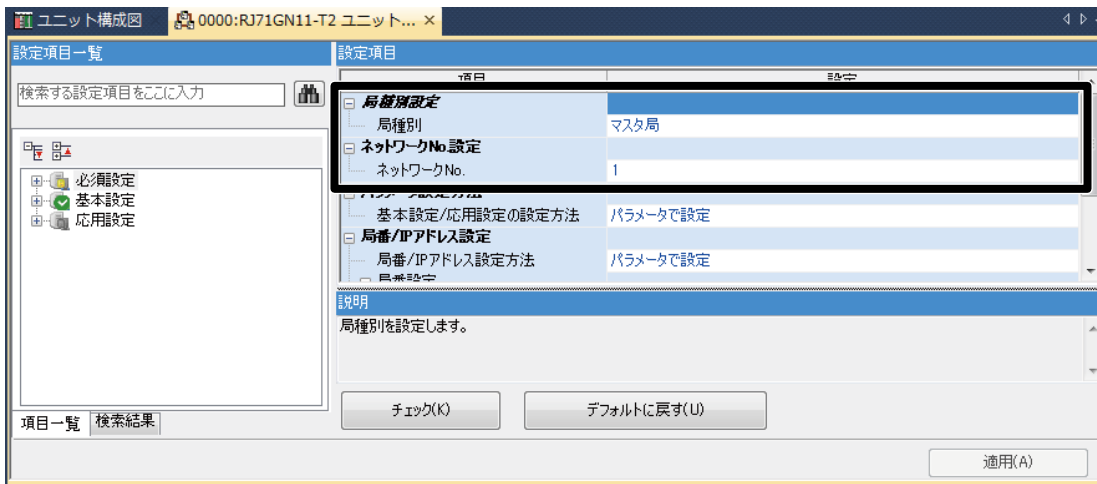
- ⑤ ナビゲーションウィンドウの[ユニット構成図]をダブルクリックしてユニット構成図画面を開きます。
 実際のシーケンサ構成通りに部品選択ウィンドウの部品一覧から機器を選択し、ユニット構成図にドラッグ&ドロップします。



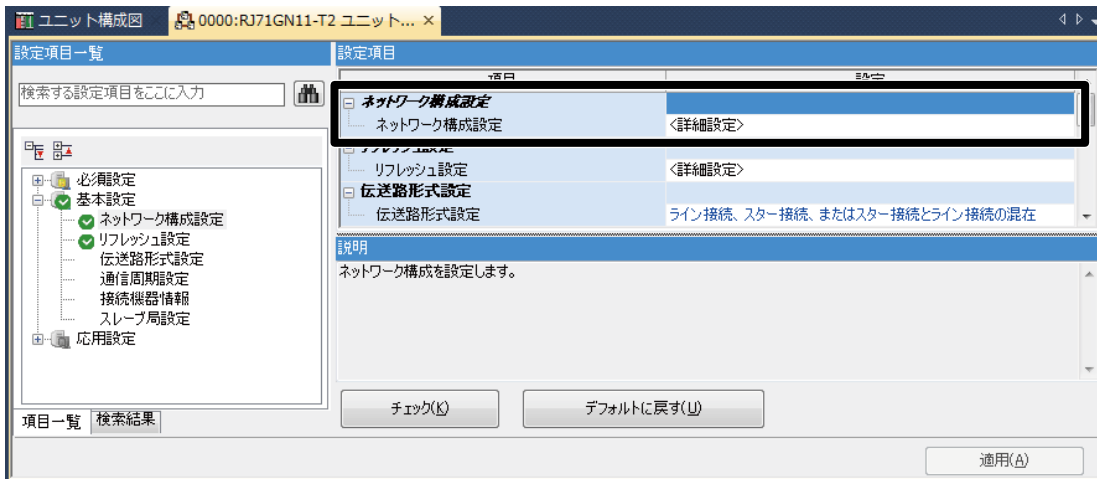
- ⑥ CC-Link IE TSN通信ユニットをダブルクリックし、パラメータ設定画面を表示させます。



⑦ [必須設定]の[局種別]にマスタ局,[ネットワークNo.]に1を設定します。

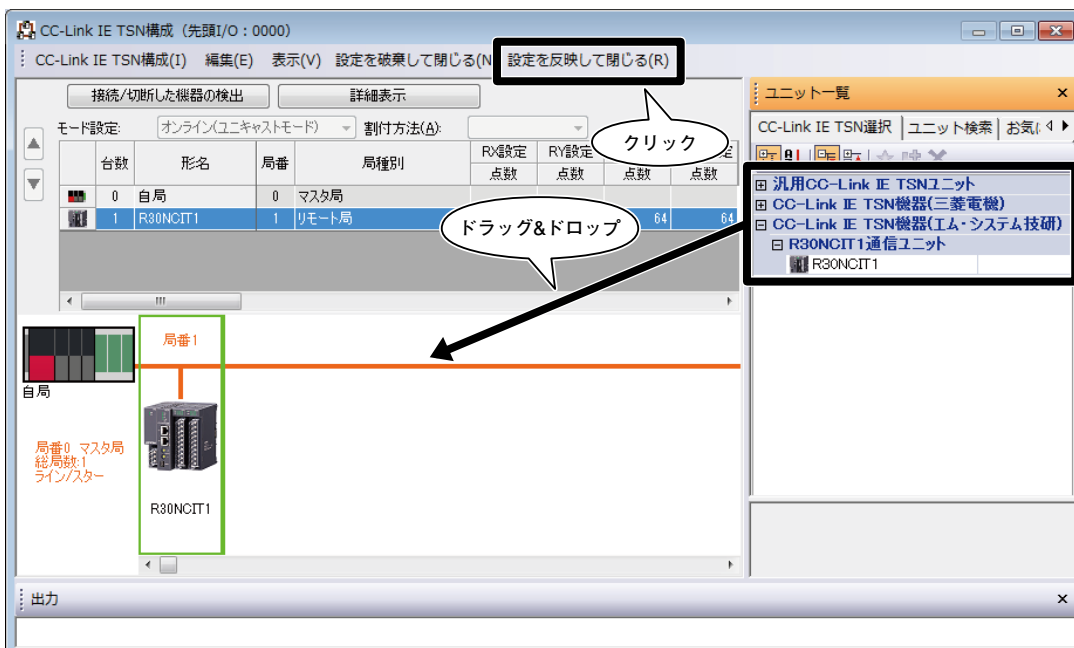


⑧ [ネットワーク構成設定]の<詳細設定>を押して[CC IE TSN 構成]ウィンドウを表示させます。

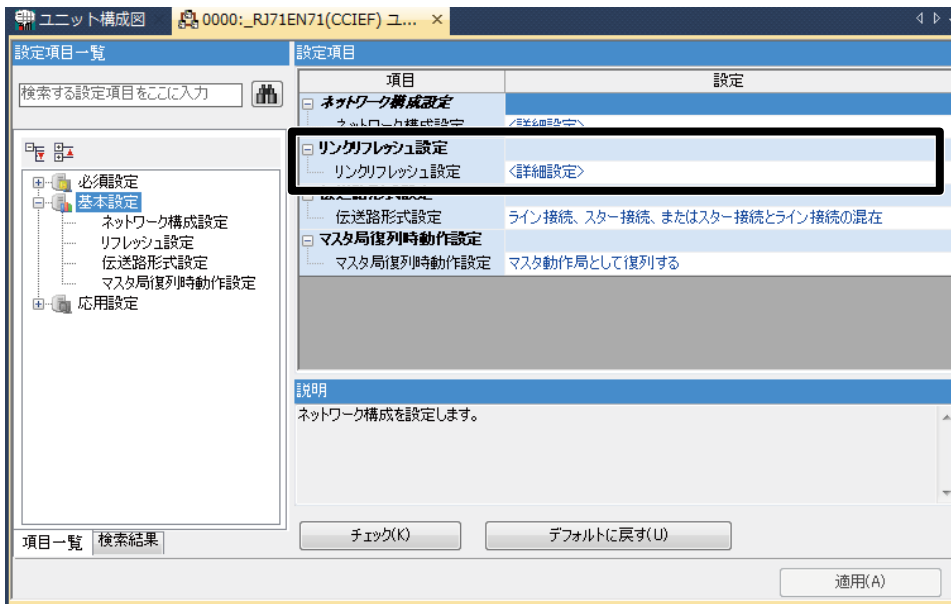


実際のシステム構成通りに各構成ウィンドウのユニット一覧から機器を選択し、機器構成図にドラッグ&ドロップします。メニューの「設定を反映して閉じる」をクリックします。

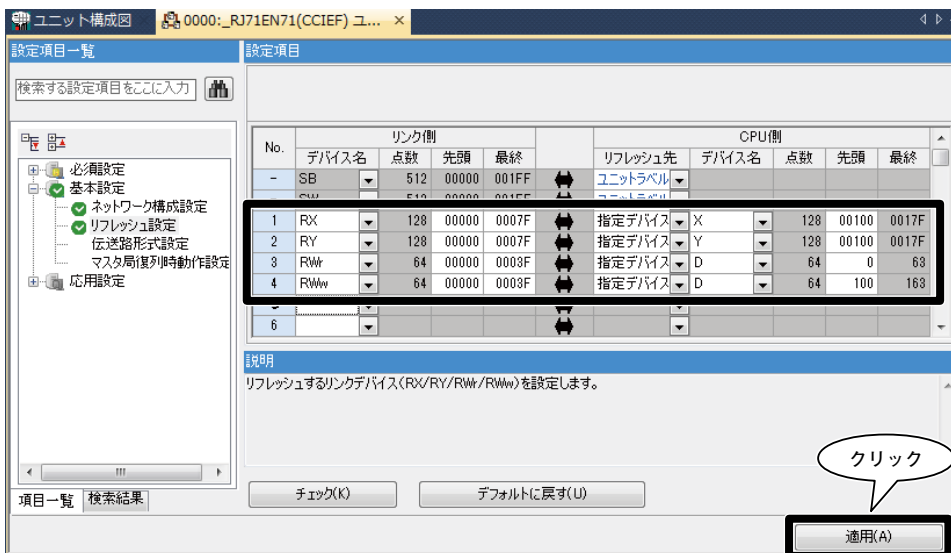
注) 本器のCSP+を登録していない場合、「汎用CC-Link IE TSNユニット-汎用リモート局」を選択して下さい。



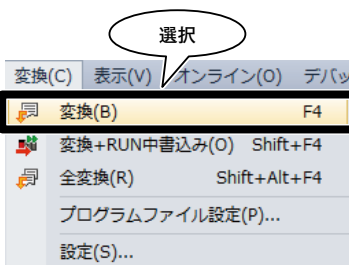
⑨ [リンクリフレッシュ設定] の<詳細設定>を押して [リンクリフレッシュ設定] ウィンドウを表示させます。



リンクデバイス RX/Ry/RWw/RWr を CPU ユニットに割り付け、[適用] をクリックして閉じます。



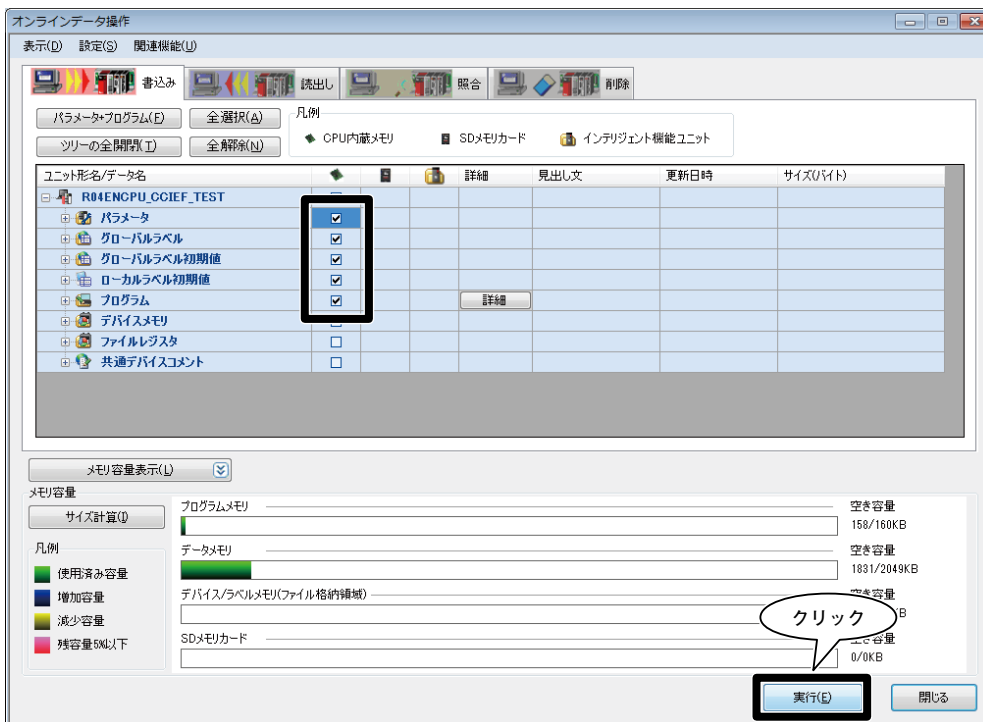
⑩ メニュー [変換] → [変換] を実行します。



①メニュー [オンライン] → [シーケンサへの書込み] を選択し、オンラインデータ操作ウィンドウを表示させます。



必要項目にチェックを入れ、[実行] をクリックします。



保証

本器は、厳密な社内検査を経て出荷されておりますが、万一製造上の不備による故障、または輸送中の事故、出荷後3年以内正常な使用状態における故障の際は、ご返送いただければ交換品を発送します。