

リモートI/O変換器 R30 シリーズ		
取扱説明書	絶縁4点	形式
	直流電圧／電流入力カード	R30SV4

ご使用いただく前に

このたびは、弊社の製品をお買い上げいただき誠にありがとうございます。本器をご使用いただく前に、下記事項をご確認下さい。

■梱包内容を確認して下さい

・直流電圧／電流入力カード.....1台

■形式を確認して下さい

お手元の製品がご注文された形式かどうか、スペック表示で形式と仕様を確認して下さい。

■取扱説明書の記載内容について

本取扱説明書は本器の取扱い方法、外部結線および簡単な保守方法について記載したものです。

ご注意事項

●EU 指令適合品としてご使用の場合

- ・本器は盤内蔵形として定義されるため、必ず導電性の制御盤内に設置して下さい。
- ・お客様の装置に実際に組込んだ際に、規格を満足させるために必要な対策は、ご使用になる制御盤の構成、接続される他の機器との関係、配線等により変化することがあります。従って、お客様にて装置全体でCEマーキングへの適合を確認していただく必要があります。

●取扱いについて

- ・端子台の取外または取付を行う場合は、危険防止のため必ず、入力信号を遮断して下さい。

●ホットスワップについて

- ・本器は、通電状態で交換可能です。ただし、ベースの同一スロットに同一形式のカードを交換する場合のみ許可されています。
- ・危険防止のため必ず、入力信号を遮断してから交換して下さい。また、複数のカードを同時に交換すると、大きな電源変動が起こる可能性がありますので、交換は1台ずつ行って下さい。

●未使用チャンネルについて

- ・使用しないチャンネルは、コンフィギュレータソフトウェア（形式：R30CFG）を用いて、CH無効に設定して下さい。入力レンジが1～5V DCまたは4～20mA DCの場合、入力が開放されていると-15%以下となり、PLC等にデータ異常がセットされます。

●設置について

- ・屋内でご使用下さい。
- ・塵埃、金属粉などの多いところでは、防塵設計のきょう体に収納し、放熱対策を施して下さい。
- ・振動、衝撃は故障の原因となることがあるため極力避けて下さい。
- ・周囲温度が-10～+55℃を超えるような場所、周囲湿度が10～90%RHを超えるような場所や結露するような場所でのご使用は、寿命・動作に影響しますので避けて下さい。

●配線について

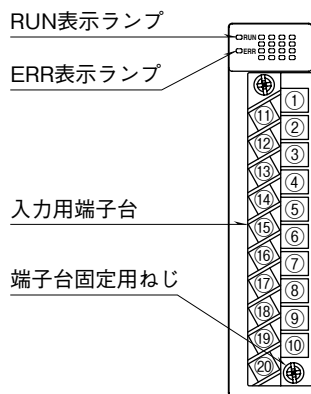
- ・配線は、ノイズ発生源（リレー駆動線、高周波ラインなど）の近くに設置しないで下さい。
- ・ノイズが重畳している配線と共に結束したり、同一ダクト内に収納することは避けて下さい。
- ・危険防止のため、必ず端子カバーを取付けて下さい。

●その他

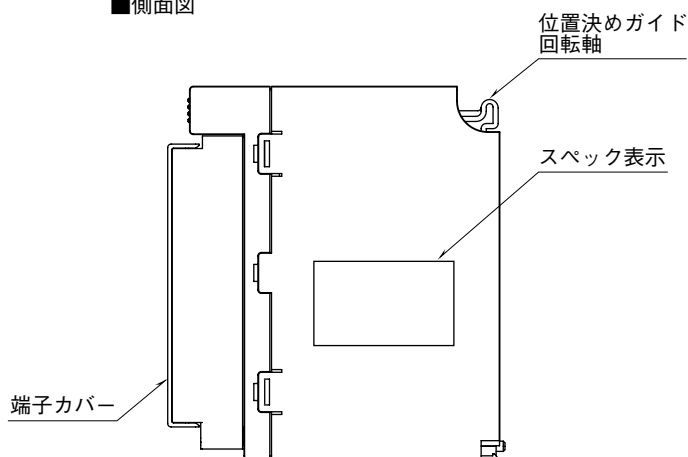
- ・本器は電源投入と同時に動作しますが、すべての性能を満足するには10分の通電が必要です。

各部の名称

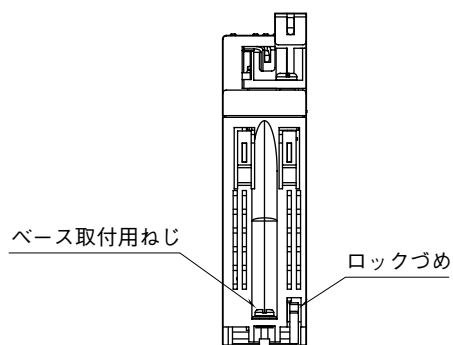
■前面図



■側面図



■底面図



■状態表示ランプ

ランプ名	表示色	動作
RUN 表示ランプ	緑色	通信カード正常時点灯 通信カード異常時消灯
ERR 表示ランプ	赤色	入力回路、内部通信バス正常時消灯 入力値異常時(-15%以下、+115%以上)点滅(1s周期) 入力回路異常時(ADコンバータ未応答)点滅(400ms周期) 内部通信バス異常時点灯

■端子配列

1	VL1
11 VH1	2 I1
12 COM1	3 VL2
13 VH2	4 I2
14 COM2	5 NC
15 NC	6 VL3
16 VH3	7 I3
17 COM3	8 VL4
18 VH4	9 I4
19 COM4	10 NC
20 NC	

端子番号	信号名	機能	端子番号	信号名	機能
1	VL1	低電圧入力 1	11	VH1	高電圧入力 1
2	I1	電流入力 1	12	COM1	コモン 1
3	VL2	低電圧入力 2	13	VH2	高電圧入力 2
4	I2	電流入力 2	14	COM2	コモン 2
5	NC	未使用	15	NC	未使用
6	VL3	低電圧入力 3	16	VH3	高電圧入力 3
7	I3	電流入力 3	17	COM3	コモン 3
8	VL4	低電圧入力 4	18	VH4	高電圧入力 4
9	I4	電流入力 4	19	COM4	コモン 4
10	NC	未使用	20	NC	未使用

取付方法

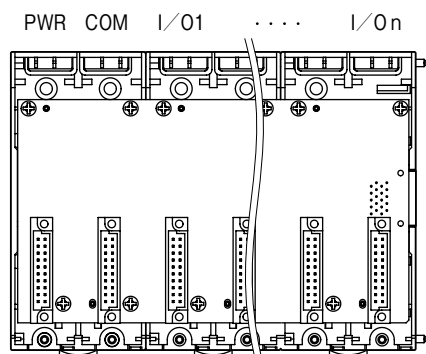
■ベースへの取付

ベース（形式：R30BS）をお使い下さい。

I/O スロットは通信カードの右側からスロット 1、スロット 2 の順番で配置しています。

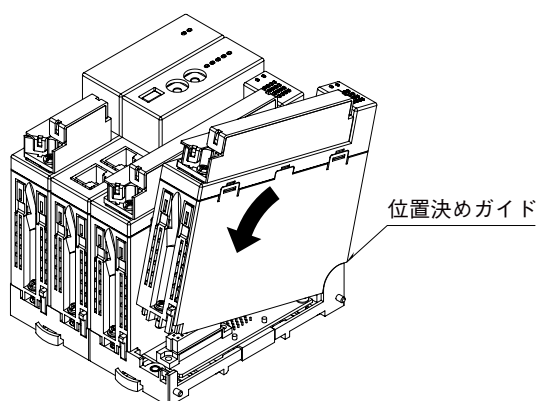
I/O スロットには、I/O スロット番号を示すコードが設けられており、このコード順に入出力データを割付けます。

I/O スロットに空きがあると、PLC などには空白データが送信または受信されます。

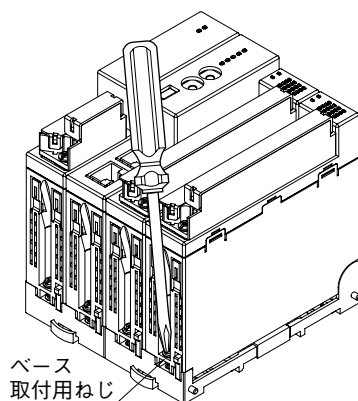


■取付方法

- ① 本体の位置決めガイドをベースに嵌め合わせます。
- ② 位置決めガイドを軸として本体を回転させながら、ロックづめが掛かるまで押下げます。

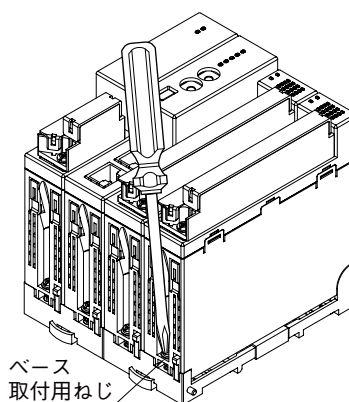


- ③ ドライバ（軸長さ：70 mm 以上）でベース取付用ねじを締付けます。（締付トルク：0.5 N・m）

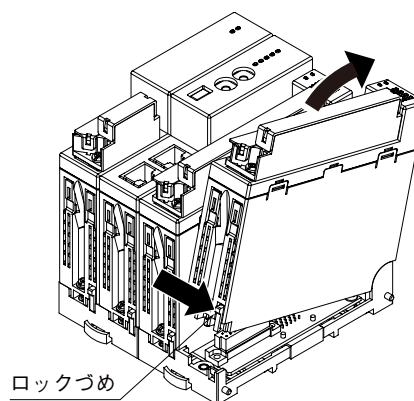


■取外方法

- ① ドライバ（軸長さ：70 mm 以上）でベース取付用ねじを緩めます。



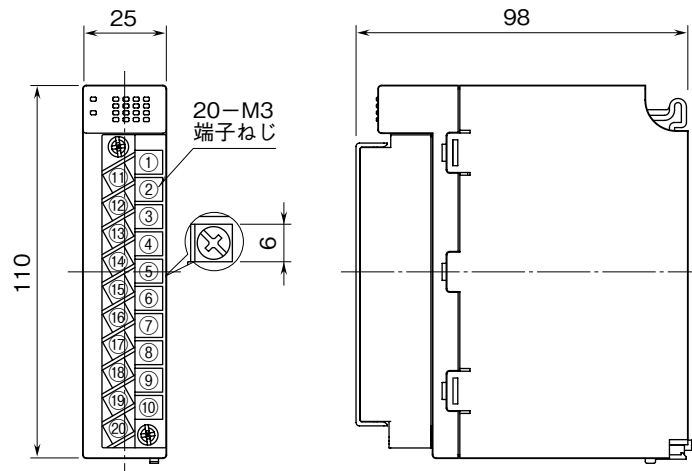
- ② ロックづめの突起部を押しながら本体を押上げます。
- ③ 本体の位置決めガイドをベースから取外します。



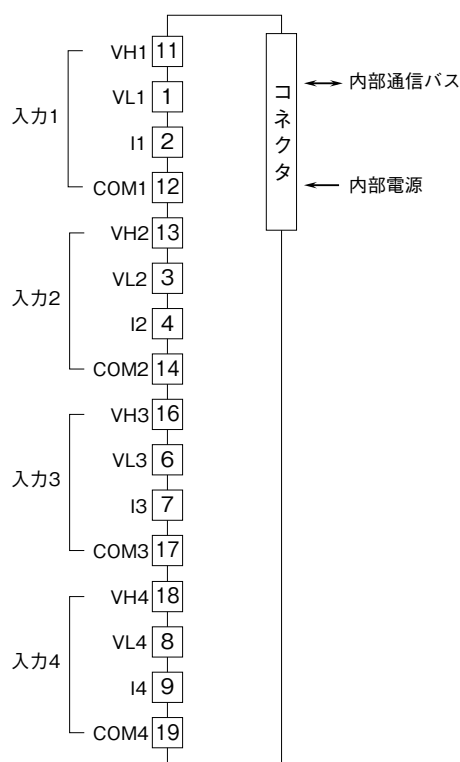
接 続

各端子の接続は端子接続図を参考にして行って下さい。

外形寸法図 (単位 : mm)



端子接続図

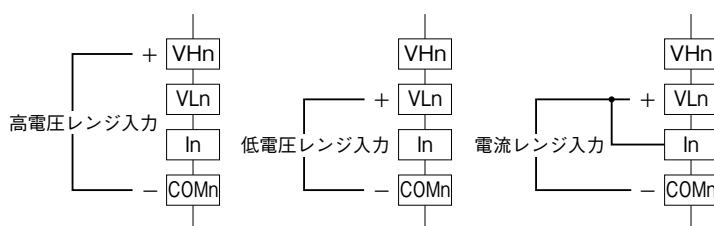


■入力レンジ

- ・高電圧レンジ : $-10 \sim +10 \text{ V DC}$ 、 $-5 \sim +5 \text{ V DC}$ 、 $0 \sim 10 \text{ V DC}$ 、 $0 \sim 5 \text{ V DC}$ 、 $1 \sim 5 \text{ V DC}$
- ・低電圧レンジ : $-1 \sim +1 \text{ V DC}$ 、 $0 \sim 1 \text{ V DC}$ 、 $-0.5 \sim +0.5 \text{ V DC}$
- ・電流レンジ : $-20 \sim +20 \text{ mA DC}$ 、 $0 \sim 20 \text{ mA DC}$ 、 $4 \sim 20 \text{ mA DC}$

注) 同一チャンネル内で高電圧レンジ、低電圧レンジ、電流レンジを同時に接続しないで下さい。

■入力部接続例



注) 直流電流入力時は必ず VLn と In 端子を短絡してご使用下さい。

配線

■締付トルク

2ピース端子台配線用ねじ：0.5 N・m

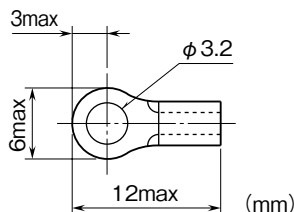
2ピース端子台固定用ねじ：0.5 N・m

■圧着端子

圧着端子は、M3用の下図の寸法範囲のものを使用して下さい。また、Y形端子を使用される場合も適用寸法は下図に準じます。

推奨メーカー：日本圧着端子製造、ニチフ
(スリーブ付圧着端子は使用不可)

適用電線：0.25～0.75 mm²



■2ピース端子台の取外方法

本器の端子台は着脱可能な2ピース構造となっており、端子台着脱用ねじを均等に緩めることにより、端子台を取外すことが可能です。

コンフィギュレータソフトウェア設定

コンフィギュレータソフトウェアを用いることにより、以下の設定が可能です。

コンフィギュレータソフトウェア (R30CFG) の使用方法については、R30CFGの取扱説明書をご覧ください。

■チャンネル個別設定

項目	設定範囲	初期値
未使用設定	CH 有効 CH 無効	CH 有効
入力レンジ	-10～+10 V DC -5～+5 V DC -1～+1 V DC 0～10 V DC 0～5 V DC 1～5 V DC 0～1 V DC -0.5～+0.5 V DC -20～+20 mA DC 4～20 mA DC 0～20 mA DC	-10～+10 V DC
ゼロ微調整	-320.00～+320.00 (%)	0.00 (%)
ゲイン微調整	-3.2000～+3.2000	1.0000
ゼロスケール値	-32,000～+32,000	0
フルスケール値	-32,000～+32,000	10,000

■チャンネル一括設定

項目	設定範囲	初期値
変換速度	80 ms 40 ms 20 ms 10 ms	80 ms
模擬入力設定	通常入力 模擬データ	通常入力

保証

本器は、厳密な社内検査を経て出荷されておりますが、万一製造上の不備による故障、または輸送中の事故、出荷後3年以内正常な使用状態における故障の際は、ご返送いただければ交換品を発送します。