

リモートI/O変換器 R5 シリーズ		
取扱説明書	Po 2 点 (フォト MOS リレー) パルス出力カード	形 式
		R5-PC2

ご使用いただく前に

このたびは、弊社の製品をお買い上げいただき誠にありがとうございます。本器をご使用いただく前に、下記事項をご確認下さい。

■梱包内容を確認して下さい

・パルス出力カード1 台

■形式を確認して下さい

お手元の製品がご注文された形式かどうか、スペック表示で形式と仕様を確認して下さい。

■取扱説明書の記載内容について

本取扱説明書は本器の取扱い方法、外部結線および簡単な保守方法について記載したものです。

ご注意事項

●EU 指令適合品としてご使用の場合

- ・本器は測定カテゴリ II (出力、過渡電圧：1500 V)、汚染度 2 での使用に適合しています。また、接点出力 - 内部通信バス・内部電源間は基本絶縁 (300 V) です。設置に先立ち、本器の絶縁クラスがご使用の要求を満足していることを確認して下さい。
- ・高度 2000 m 以下でご使用下さい。
- ・本器は盤内蔵形として定義されるため、必ず導電性の制御盤内に設置して下さい。
- ・適切な空間・沿面距離を確保して下さい。適切な配線がされていない場合、本器の CE 適合が無効になる恐れがあります。
- ・お客様の装置に実際に組込んだ際に、規格を満足させるために必要な対策は、ご使用になる制御盤の構成、接続される他の機器との関係、配線等により変化することがあります。従って、お客様にて装置全体で CE マーキングへの適合を確認していただく必要があります。

●ホットスワップについて

- ・カードの交換は他のカードに影響を及ぼしません。このため、電源を入れたままの交換が可能となります。ただし、複数のカードを同時に交換することは大きな電源変動を起こす可能性があります。交換は 1 台ずつ行って下さい。

●取扱いについて

- ・本体側面のディップスイッチは、電源が遮断されたメンテナンス時のみ設定可能であり、通電時は操作しないで下さい。

●設置について

- ・屋内でご使用下さい。
- ・塵埃、金属粉などの多いところでは、防塵設計のきょう体に収納し、放熱対策を施して下さい。
- ・振動、衝撃は故障の原因となることがあるため極力避けて下さい。
- ・周囲温度が -10 ~ +55℃ を超えるような場所、周囲湿度が 30 ~ 90 % RH を超えるような場所や結露するような場所でのご使用は、寿命・動作に影響しますので避けて下さい。

●配線について

- ・配線は、ノイズ発生源 (リレー駆動線、高周波ラインなど) の近くに設置しないで下さい。
- ・ノイズが重畳している配線と共に結束したり、同一ダクト内に収納することは避けて下さい。

●その他

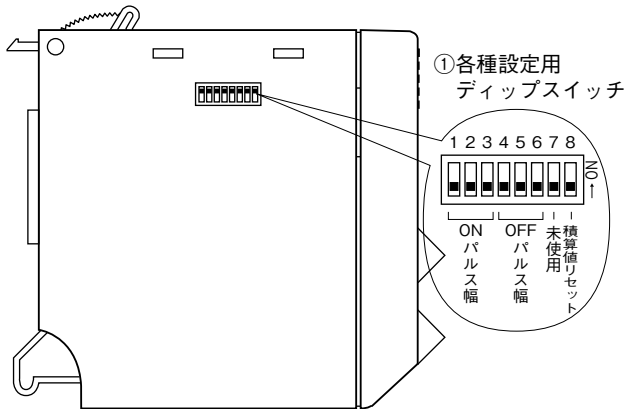
- ・本器は電源投入と同時に動作しますが、すべての性能を満足するには 10 分の通電が必要です。

取付方法

ベース (形式：R5-BS) をお使い下さい。

各部の名称

■側面図



注) 積算値リセットスイッチは、OFFの状態で使用して下さい。

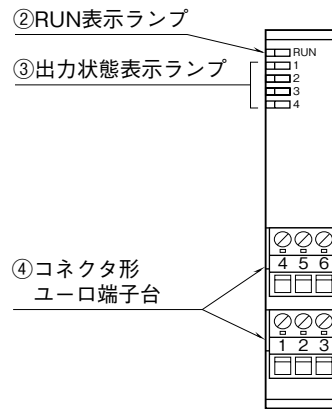
■状態表示ランプ

RUN 表示ランプ：赤／緑 2 色 LED

内部通信バス 1 正常時、赤色点灯
 内部通信バス 2 正常時、緑色点灯
 バス 1 およびバス 2 が共に正常な場合は赤色と緑色が同時に点灯し橙色となります。

出力状態表示ランプ：赤色 LED、出力時点灯

■前面図



■ディップスイッチの設定

●パルス幅設定 (SW1 ~ 6)

SW						パルス幅(時間)
ON パルス幅			OFF パルス幅			
1	2	3	4	5	6	
OFF	OFF	OFF	OFF	OFF	OFF	5 ms (*)
ON	OFF	OFF	ON	OFF	OFF	10 ms
OFF	ON	OFF	OFF	ON	OFF	50 ms
ON	ON	OFF	ON	ON	OFF	100 ms
OFF	OFF	ON	OFF	OFF	ON	500 ms
ON	OFF	ON	ON	OFF	ON	1 s
OFF	ON	ON	OFF	ON	ON	1.5 s
ON	ON	ON	ON	ON	ON	2 s

(*) は工場出荷時の設定

注) SW7 は未使用のため、必ず“OFF”にして下さい。

コンフィギュレータソフトウェア設定

コンフィギュレータソフトウェアを用いることにより、以下の設定が可能です。

コンフィギュレータソフトウェア (形式: R5CON) の使用方法については、R5CON の取扱説明書をご覧ください。

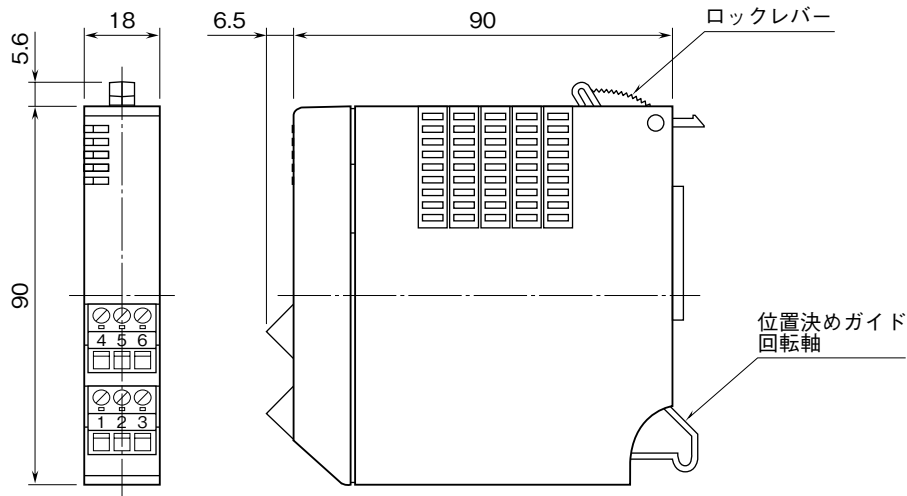
■チャンネル個別設定

項目	設定可能範囲	出荷時設定
積算最大値	100~60000	10000

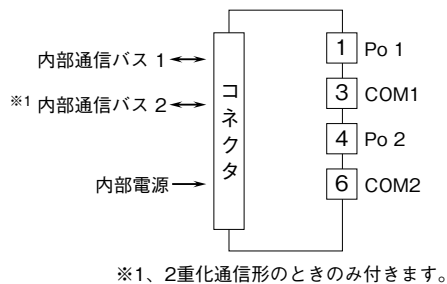
接 続

各端子の接続は端子接続図を参考にして行って下さい。

外形寸法図 (単位 : mm)



端子接続図



配 線

■コネクタ形ユーロ端子台

適用電線 : 0.2 ~ 2.5 mm²

剥離長 : 7 mm

積算値リセット

- ①通信カード、または通信カードに接続されているケーブルを外します (他の機器との通信を停止させます)。
 - ②積算値リセットスイッチ (SW8) を ON にします。
 - ③カードを実装し、電源を ON にします。
 - ④ RUN 表示ランプが赤色に点灯し、積算値のリセットを開始します。終了すると赤色から緑色の点灯に変化します。
赤色の状態では、電源を OFF にしないで下さい。
 - ⑤緑色の点灯を確認し、電源を OFF にします。
 - ⑥積算値リセットスイッチ (SW8) を OFF にします。
 - ⑦通信カードを元に戻し、電源を ON にします。
- 注) 積算値リセットスイッチ (SW8) が ON の状態では、パルスの出力を行いませんので、必ず OFF に戻して下さい。

保 証

本器は、厳密な社内検査を経て出荷されておりますが、万一製造上の不備による故障、または輸送中の事故、出荷後3年以内正常な使用状態における故障の際は、ご返送いただければ交換品を発送します。