

省スペースリモートI/O変換器 R6 シリーズ

取扱説明書

DeviceNet 用
通信カード

形式
R6-ND1

ご使用いただく前に

このたびは、弊社の製品をお買い上げいただき誠にありがとうございます。本器をご使用いただく前に、下記事項をご確認下さい。

■梱包内容を確認して下さい

・通信カード1台

■形式を確認して下さい

お手元の製品がご注文された形式かどうか、スペック表示で形式と仕様を確認して下さい。

■取扱説明書の記載内容について

本取扱説明書は本器の取扱い方法、外部結線および簡単な保守方法について記載したものです。

■EDS ファイル

EDS ファイルは、弊社のホームページよりダウンロードが可能です。

ご注意事項

●EU 指令適合品としてご使用の場合

- ・本器は盤内蔵形として定義されるため、必ず制御盤内に設置して下さい。
- ・お客様の装置に実際に組込んだ際に、規格を満足させるために必要な対策は、ご使用になる制御盤の構成、接続される他の機器との関係、配線等により変化することがあります。従って、お客様にて装置全体で CE マーキングへの適合を確認していただく必要があります。

●ホットスワップについて

- ・本器は通電状態での交換が可能です。ただし、システムに影響を及ぼす可能性があるため、必ず上位機器とは通信していない状態で交換して下さい。複数のカードを同時に交換することは大きな電源変動を起こす可能性があります。交換は1台ずつ行って下さい。

●取扱いについて

- ・本体側面のディップスイッチは、電源が遮断されたメンテナンス時のみ設定可能であり、通電時は操作しないで下さい。

●設置について

- ・屋内でご使用下さい。
- ・塵埃、金属粉などの多いところでは、防塵設計のきょう体に収納し、放熱対策を施して下さい。
- ・振動、衝撃は故障の原因となることがあるため極力避けて下さい。
- ・周囲温度が -10 ~ +55℃を超えるような場所、周囲湿度が 30 ~ 90 % RH を超えるような場所や結露するような場所でのご使用は、寿命・動作に影響しますので避けて下さい。

●配線について

- ・配線は、ノイズ発生源（リレー駆動線、高周波ラインなど）の近くに設置しないで下さい。
- ・ノイズが重畳している配線と共に結束したり、同一ダクト内に収納することは避けて下さい。

●その他

- ・本器は電源投入と同時に動作しますが、すべての性能を満足するには 10 分の通電が必要です。

取付方法

ベース（形式：R6□-BSAまたはR6□-BSB）をお使い下さい。
ただし、通信カード（形式：R6-ND1）をベースに取付ける前に、下記の項目を行って下さい。

■占有エリアの設定

この通信カードと同じベースに取付ける入出力カード1枚の占有エリアを設定します。これにより、DeviceNetを用いて送受信するデータと入出力カードのデータが割付けられます。2点目のアナログ入出力カードを実装する場合は、占有エリアを“2”モードにして下さい（2点目のデータの送受信ができなくなります）。

■ノードアドレスと通信速度の設定

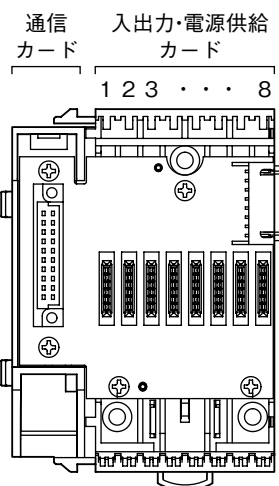
必ずカードを取付ける前に、通信カードのノードアドレスと通信速度を設定して下さい。

■ベースへの取付

通信カードは通信カード専用スロットの位置に取付けます。

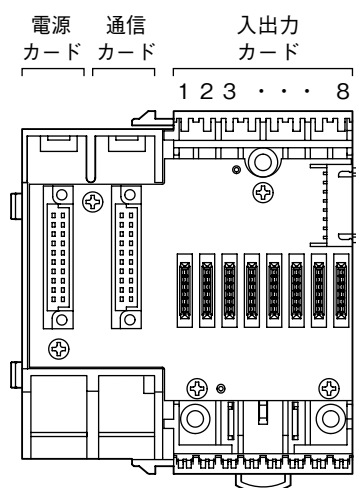
・R6□-BSAの場合

入出力カード、電源供給カード（形式：R6□-PF1）はスロット1～8のどのスロットにも実装可能です。入出力カードのカードアドレスは入出力カードごとに設定して下さい。



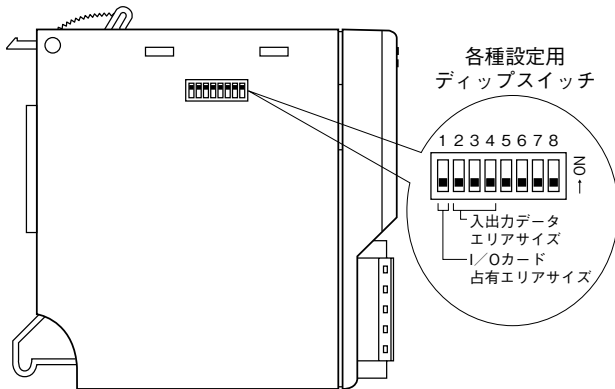
・R6□-BSBの場合

電源カード（形式：R6-PSM）は左端、入出力カードはスロット1～8のどのスロットにも実装可能です。入出力カードのカードアドレスは入出力カードごとに設定して下さい。

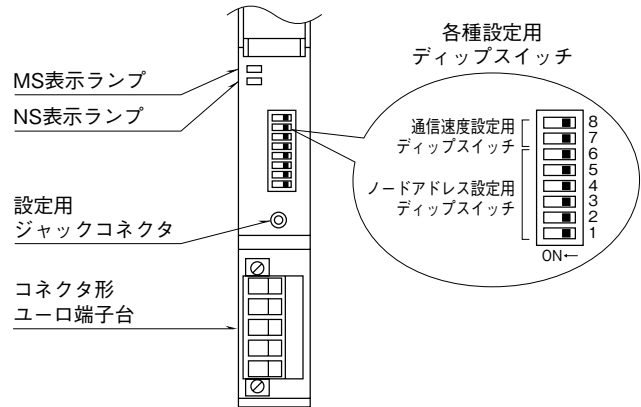


各部の名称

■側面図



■前面図



■側面ディップスイッチの設定

(*) は工場出荷時の設定

●I / O カード占有エリアサイズ設定

R6-ND1 の入力データ／出力データのエリアサイズは、SW2～4 で設定します。

SW1 で、このエリア内に割当てる I / O カードの入力データと出力データ (占有エリア) のサイズを設定します。

占有エリア	SW	
	2	3
2(2ワード) (*)	■	■
1(1ワード)	■	■

■ = ON、印なし = OFF

●入出力データエリアサイズ設定

R6-ND1 の入力データ／出力データのエリアサイズを設定します。

入力エリア(ワード)		出力エリア(ワード)	SW		
入力データ	ステータス		2	3	4
16(*)	2(*)	16(*)			
32	3	32	■		
64	5	64		■	
8	2	8	■	■	
24	3	24			■
40	4	40	■		■
48	4	48		■	■
56	5	56	■	■	■

注1) データエリアサイズが変わるとステータスエリアのサイズも変わります。

注2) 入力エリアは入力データ、ステータスの順に配置されます。

注3) ステータスは、R6-ND1 ステータス (1ワード固定長)、I/O カードステータス (可変長) の順に配置されます。

注4) SW5～8は未使用のため、必ず“OFF”にしてください。

■前面ディップスイッチの設定

●ノードアドレス設定

SW1～6 (NA0～5) をそれぞれ2進数の1～6桁目に対応させて、1をON、0をOFFとして、ノードアドレスを設定します。

SW					
1 (NA0)	2 (NA1)	3 (NA2)	4 (NA3)	5 (NA4)	6 (NA5)
2 ⁰	2 ¹	2 ²	2 ³	24	25

SW1～6の設定により、ノードアドレスは次のようになります。

ノードアドレス	SW					
	6 (NA5)	5 (NA4)	4 (NA3)	3 (NA2)	2 (NA1)	1 (NA0)
0(*)	0	0	0	0	0	0
1	0	0	0	0	0	1
2	0	0	0	0	1	0
3	0	0	0	0	1	1
:	:	:	:	:	:	:
60	1	1	1	1	0	0
61	1	1	1	1	0	1
62	1	1	1	1	1	0
63	1	1	1	1	1	1

0 = OFF、1 = ON

●通信速度設定

通信速度	SW	
	7 (DR0)	8 (DR1)
125 kbit/s (*)		
250 kbit/s	■	
500 kbit/s		■
設定不可	■	■

注5) 設定不可の設定にすると、致命的な通信異常状態 (NS表示ランプ: 赤色点灯) になります。

注6) 通信中にノードアドレス、通信速度の設定を変更すると、軽微な故障状態 (MS表示ランプ: 赤色点滅) になります。

■表示ランプ仕様

名称	動作	表示内容
MS表示ランプ	緑色点灯	正常状態
	緑色点滅	未設定状態
	赤色点灯	致命的な故障
	赤色点滅	軽微な故障
	消灯	電源供給なし
NS表示ランプ	緑色点灯	通信接続完
	緑色点滅	通信未接続
	赤色点灯	致命的な通信異常
	赤色点滅	軽微な通信異常
	消灯	電源供給なし

コンフィギュレータソフトウェア設定

コンフィギュレータソフトウェアを用いることにより、以下の設定が可能です。

コンフィギュレータソフトウェア（形式：R6CON）の使用方法については、R6CON の取扱説明書をご覧ください。

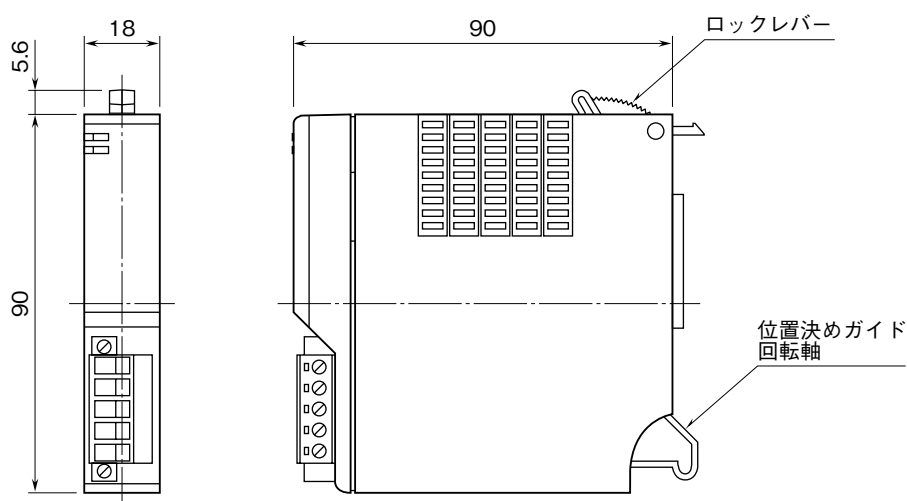
通信カード設定

項目	設定範囲	初期値
スキャンマップ	0~31	0~31

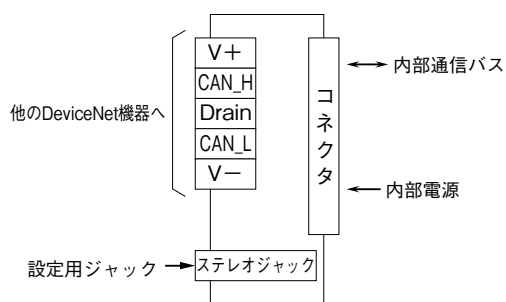
接 続

各端子の接続は端子接続図を参考にして行って下さい。

外形寸法図（単位：mm）



端子接続図



配 線

コネクタ形ユーロ端子台 (DeviceNet)

適用電線：0.2 ~ 2.5 mm²

剥離長：7 mm

伝送データ

本体側面のディップスイッチにより、占有エリア“1”モードと占有エリア“2”モードに切替えることができます。

占有エリア“1”モードとは全ての入出力カードの入出力データを1ワードとし、入出力カードの実装するスロットと入出力データとが1ワードで対応します。このため、アナログ2点の入出力カードでは、2点目の入出力は使用できなくなります。

占有エリア“2”モードとは、全ての入出力カードの入出力データを2ワードとし、入出力カードの実装するスロットと入出力データとが2ワードで対応します。このため、占有エリアが“1”の接点入出力カードでも2ワードのエリアが確保されます。

最大32枚の入出力カードを接続することができます。ただし、占有エリア“1”モードでは、アナログ2点入力やアナログ2点出力のカード（占有エリア“2”のカード）を接続した場合、2点目の入出力は使用できません。

■占有エリア“1”モード

●出力データ

通信カードからマスタ機器に送信するデータを示します。

	15	0
先頭+0 カードアドレス 0		
カードアドレス 1		
+2 カードアドレス 2		
カードアドレス 3		
+4 カードアドレス 4		
カードアドレス 5		
+6 カードアドレス 6		
カードアドレス 7		
+8 カードアドレス 8		
カードアドレス 9		
+10 カードアドレス 10		
カードアドレス 11		
+12 カードアドレス 12		
カードアドレス 13		
+14 カードアドレス 14		
カードアドレス 15		
~~~~~		
+30 カードアドレス 30		
カードアドレス 31		
+32 FLG		
+33		
+34 ERR		

#### ●入力データ

マスタ機器から通信カードが受信するデータを示します。

	15	0
先頭+0 カードアドレス 0		
カードアドレス 1		
+2 カードアドレス 2		
カードアドレス 3		
+4 カードアドレス 4		
カードアドレス 5		
+6 カードアドレス 6		
カードアドレス 7		
+8 カードアドレス 8		
カードアドレス 9		
+10 カードアドレス 10		
カードアドレス 11		
+12 カードアドレス 12		
カードアドレス 13		
+14 カードアドレス 14		
カードアドレス 15		
~~~~~		
+30 カードアドレス 30		
カードアドレス 31		
+32		
+33		
+34		

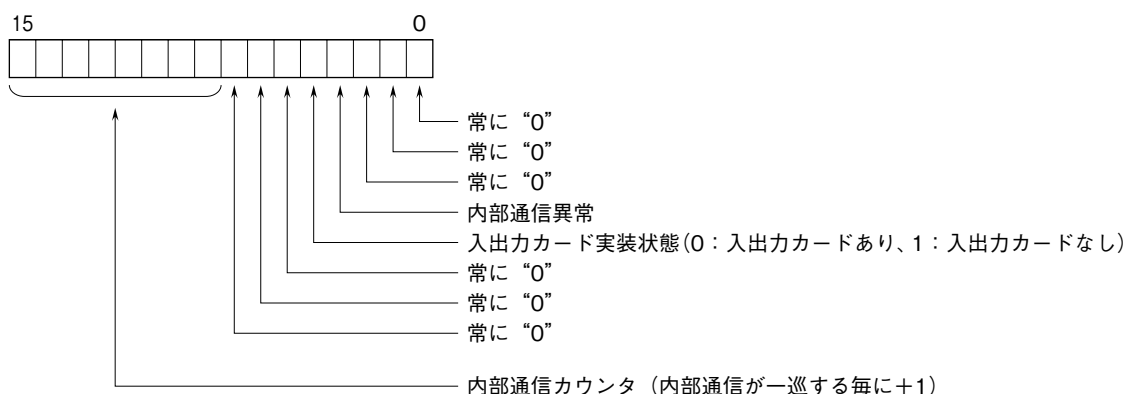
□部は入出力データエリアを示します。

カードの種類が入力、出力に関係なく占有エリア分の出力データと入力データのエリアを1ワード（カード1枚当たり）確保します。占有エリア“2”のカードを接続した場合、2チャンネルのデータは無効となります。

入力カードの場合、入力値を出力データエリアにセットします。入力データエリアは未使用となりますが、エリアは確保します。

●状態フラグ

FLG：各カードとの通信状態をチェックします。カードの未実装、または内部通信異常が多発する場合に対応するビットが“1”となります。

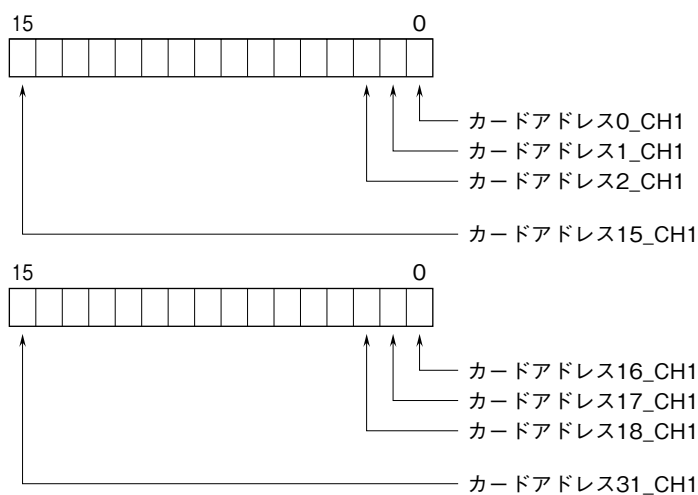


ERR：入出力カードのデータ異常を示します。

- ・ R6 □-TS □、R6 □-RS □以外のアナログ入力カードの入力値が -15 % 以下または 115 % 以上
- ・ R6 □-TS □、R6 □-RS □の入力がパーンアウト
- ・ R6 □-YS □ (ファームウェアバージョン V2.00 以降) の出力が断線* 1

上記の状態が発生した場合、対応するビットが“1”となります。

また、実装されていないカードは全て対応するビットが“1”となります。



* 1、R6-ND1のファームウェアバージョン V1.03 以降に対応しています。

■占有エリア“2”モード

●出力データ

通信カードからマスタ機器に送信するデータを示します。

	15	0
先頭+0	カードアドレス 0_CH1	
	カードアドレス 0_CH2	
+2	カードアドレス 1_CH1	
	カードアドレス 1_CH2	
+4	カードアドレス 2_CH1	
	カードアドレス 2_CH2	
+6	カードアドレス 3_CH1	
	カードアドレス 3_CH2	
+8	カードアドレス 4_CH1	
	カードアドレス 4_CH2	
+10	カードアドレス 5_CH1	
	カードアドレス 5_CH2	
+12	カードアドレス 6_CH1	
	カードアドレス 6_CH2	
+14	カードアドレス 7_CH1	
	カードアドレス 7_CH2	
~~~~~		
+62	カードアドレス 31_CH1	
	カードアドレス 31_CH2	
	+64 FLG	
	+65 ERR	
	+66	
	+67	
	+68	

### ●入力データ

マスタ機器から通信カードが受信するデータを示します。

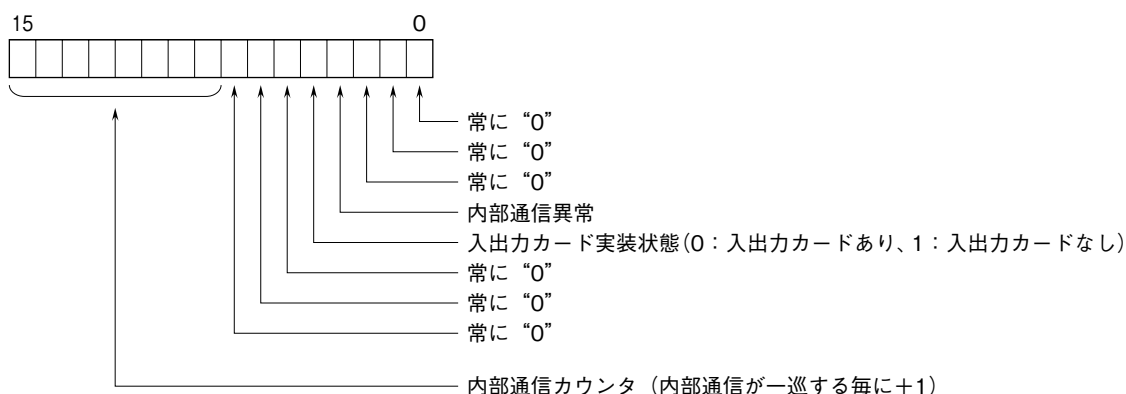
	15	0
先頭+0	カードアドレス 0_CH1	
	カードアドレス 0_CH2	
+2	カードアドレス 1_CH1	
	カードアドレス 1_CH2	
+4	カードアドレス 2_CH1	
	カードアドレス 2_CH2	
+6	カードアドレス 3_CH1	
	カードアドレス 3_CH2	
+8	カードアドレス 4_CH1	
	カードアドレス 4_CH2	
+10	カードアドレス 5_CH1	
	カードアドレス 5_CH2	
+12	カードアドレス 6_CH1	
	カードアドレス 6_CH2	
+14	カードアドレス 7_CH1	
	カードアドレス 7_CH2	
~~~~~		
+62	カードアドレス 31_CH1	
	カードアドレス 31_CH2	
	+64	
	+65	
	+66	
	+67	
	+68	

□部は入出力データエリアを示します。

カードの種類が入力、出力に関係なく占有エリア分の出力データと入力データのエリアを2ワード（カード1枚当たり）確保します。占有エリア“1”のカードを接続した場合、CH2のデータは全てのビットが“0”（未使用）となります。入力カードの場合、入力値を出力データエリアにセットします。入力データエリアは未使用となりますが、エリアは確保します。

●状態フラグ

FLG：各カードとの通信状態をチェックします。カードの未実装、または内部通信異常が多発する場合に対応するビットが“1”となります。

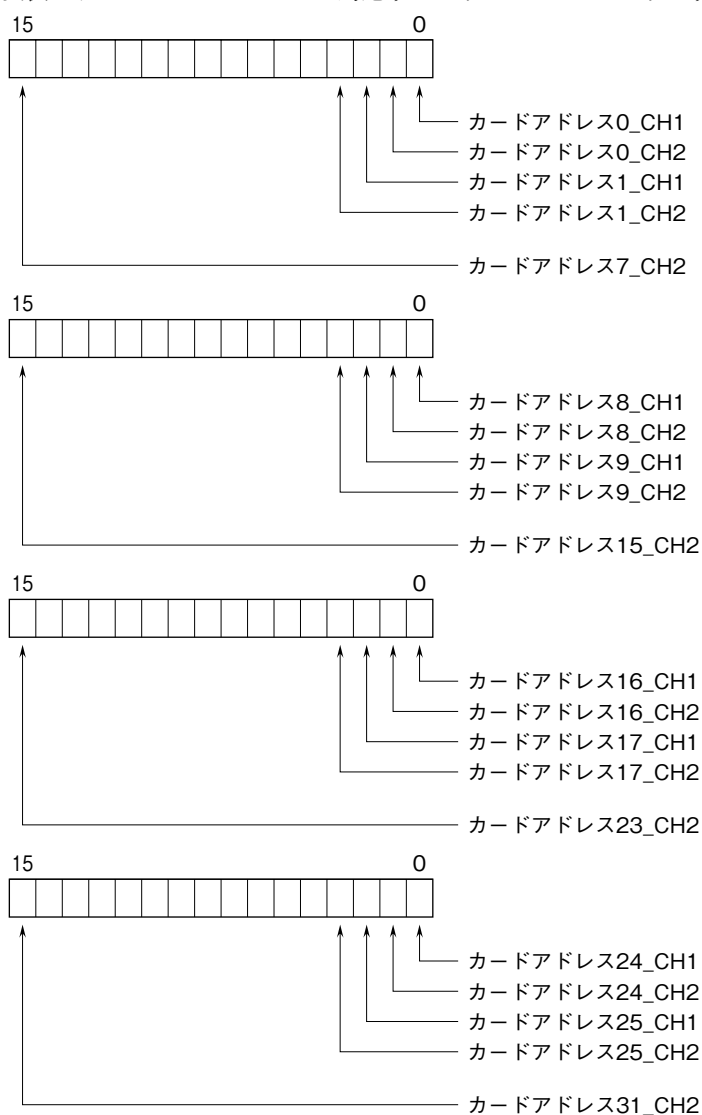


ERR：入出力カードのデータ異常を示します。

- ・ R6 □-TS □、R6 □-RS □以外のアナログ入力カードの入力値が -15 % 以下または 115 % 以上
- ・ R6 □-TS □、R6 □-RS □の入力がバーンアウト
- ・ R6 □-YS □ (ファームウェアバージョン V2.00 以降) の出力が断線* 2

上記の状態が発生した場合、対応するビットが“1”となります。

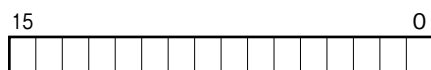
また、実装されていないカードは全て対応するビットが“1”となります。



* 2、R6-ND1のファームウェアバージョン V1.03 以降に対応しています。

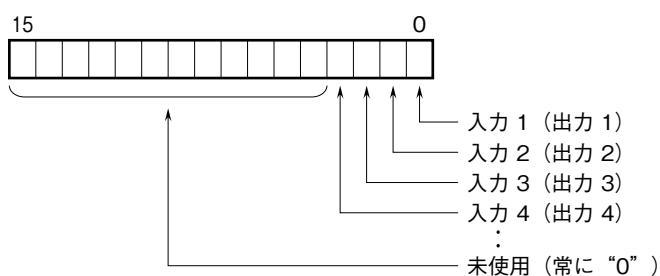
入出力データ

■アナログ 16 ビットデータ



各カードに設定されている入出力レンジの 0 ~ 100 % を 0 ~ 10000 のバイナリ (2 進数) で示します。
 温度入力では、温度単位が摂氏 (°C)、絶対温度 (K) の場合、実量値を 10 倍した値で示します。例えば、実量値が 25.5°C の場合は “255” がデータとなります。
 温度単位が華氏 (°F) の場合、実量値の整数部がデータとなります。例えば、実量値が 135.4 °F の場合は、“135” がデータとなります。
 また、各データの負の値は 2 の補数で示します。

■接点データ



0 : OFF
 1 : ON

保証

本器は、厳密な社内検査を経て出荷されておりますが、万一製造上の不備による故障、または輸送中の事故、出荷後 3 年以内正常な使用状態における故障の際は、ご返送いただければ交換品を発送します。