

省スペースリモートI/O変換器 R6 シリーズ

取扱説明書

Modbus/TCP (Ethernet) 用、アナログ 64 点对応
通信カード

形式
R6-NE2

ご使用いただく前に

このたびは、弊社の製品をお買い上げいただき誠にありがとうございます。本器をご使用いただく前に、下記事項をご確認下さい。

■梱包内容を確認して下さい

・通信カード1 台

■形式を確認して下さい

お手元の製品がご注文された形式かどうか、スペック表示で形式と仕様を確認して下さい。

■取扱説明書の記載内容について

本取扱説明書は本器の取扱い方法、外部結線および簡単な保守方法について記載したものです。

ご注意事項

●EU 指令適合品としてご使用の場合

- ・本器は盤内蔵形として定義されるため、必ず制御盤内に設置して下さい。
- ・遠方より引込む配線には、各種避雷器を設置して下さい。
- ・本器の通信ラインにはノイズフィルタを入れて下さい (ESD-SR-250 NEC トーキン製または相当品をご使用下さい)。
- ・お客様の装置に実際に組込んだ際に、規格を満足させるために必要な対策は、ご使用になる制御盤の構成、接続される他の機器との関係、配線等により変化することがあります。従って、お客様にて装置全体で CE マーキングへの適合を確認していただく必要があります。

●ホットスワップについて

- ・本器は通電状態での交換が可能です。ただし、システムに影響を及ぼす可能性があるため、必ず上位機器とは通信していない状態で交換して下さい。複数のカードを同時に交換することは大きな電源変動を起こす可能性があります。交換は 1 台ずつ行って下さい。

●取扱いについて

- ・本体側面のディップスイッチは、電源が遮断されたメンテナンス時のみ設定可能であり、通電時は操作しないで下さい。

●設置について

- ・屋内でご使用下さい。
- ・塵埃、金属粉などの多いところでは、防塵設計のきょう体に収納し、放熱対策を施して下さい。
- ・振動、衝撃は故障の原因となることがあるため極力避けて下さい。
- ・周囲温度が -10 ~ +55℃を超えるような場所、周囲湿度が 30 ~ 90 % RH を超えるような場所や結露するような場所でのご使用は、寿命・動作に影響しますので避けて下さい。

●配線について

- ・配線は、ノイズ発生源 (リレー駆動線、高周波ラインなど) の近くに設置しないで下さい。
- ・ノイズが重畳している配線と共に結束したり、同一ダクト内に収納することは避けて下さい。

●その他

- ・本器は電源投入と同時に動作しますが、すべての性能を満足するには 10 分の通電が必要です。

取付方法

ベース（形式：R6□-BSAまたはR6□-BSB）をお使い下さい。
ただし、通信カード（形式：R6-NE2）をベースに取付ける前に、下記の項目を行って下さい。

■占有エリアの設定

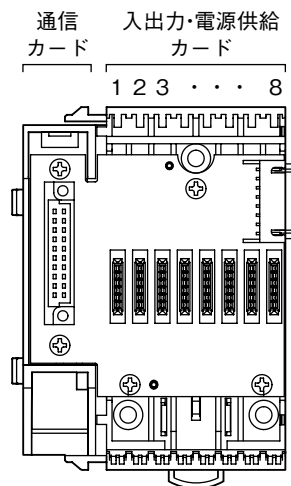
この通信カードと同じベースに取付ける入出力カード1枚の占有エリアを設定します。これにより、Modbus/TCP (Ethernet) を用いて送受信するデータと入出力カードのデータが割付けられます。
2点目のアナログ入出力カードを実装する場合は、占有エリアを“2”モードにして下さい（2点目のデータの送受信ができなくなります）。

■ベースへの取付

通信カードは通信カード専用スロットの位置に取付けます。

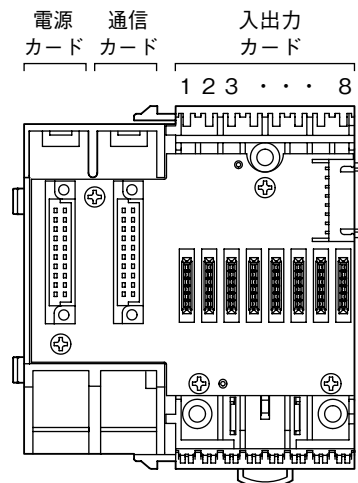
・R6□-BSAの場合

入出力カード、電源供給カード（形式：R6□-PF1）はスロット1～8のどのスロットにも実装可能です。入出力カードのカードアドレスは入出力カードごとに設定して下さい。



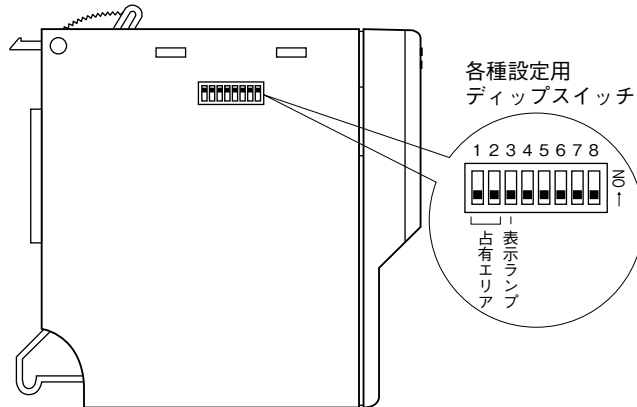
・R6□-BSBの場合

電源カード（形式：R6-PSM）は左端、入出力カードはスロット1～8のどのスロットにも実装可能です。入出力カードのカードアドレスは入出力カードごとに設定して下さい。

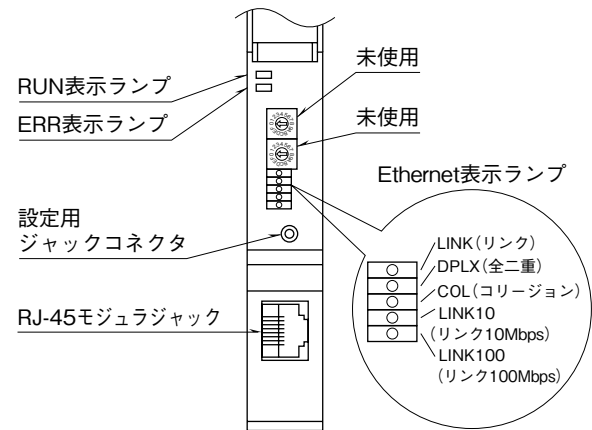


各部の名称

■側面図



■前面図



■ディップスイッチの設定

(*) は工場出荷時の設定

●占有エリア設定

占有エリア	SW	
	1	2
1	■	
2(*)		

■ = ON、印なし = OFF

●表示ランプ設定

表示ランプ	SW3
RUN: 正常時 緑色点灯	
ERR: 異常時 緑色点灯/点滅 (*)	
RUN: データ受信時 赤色点灯	■
ERR: データ送信時 赤色点灯	

注) SW4 ~ 8 は未使用のため、必ず“OFF”にして下さい。

■Ethernet 表示ランプ

ランプ名	表示色	動作
LINK	赤色	LINK 時点灯
DPLX	赤色	全二重通信時点灯
LINK10	赤色	10 Mbps 接続時点灯
LINK100	赤色	100 Mbps 接続時点灯
COL	赤色	コリジョン時点滅

コンフィギュレータソフトウェア設定

コンフィギュレータソフトウェアを用いることにより、以下の設定が可能です。

コンフィギュレータソフトウェア (形式: R6CON) の使用方法については、R6CON の取扱説明書をご覧ください。

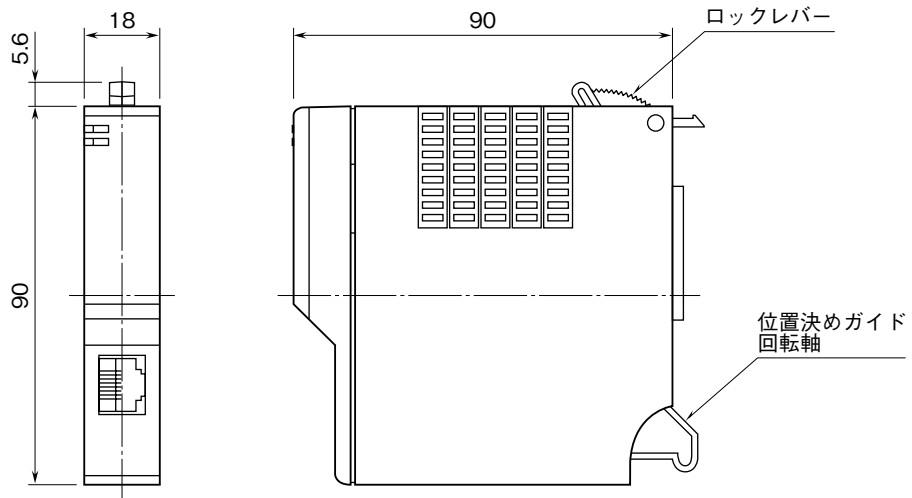
■通信カード設定

項目	設定範囲	初期値
上位通信断検出時間	0.2~3200.0(秒)	3.0(秒)
IP アドレス	255.255.255.255	192.168.0.1
ポート番号 1	0~32767	502
ポート番号 2	0~32767	502
ポート番号 3	0~32767	502
ポート番号 4	0~32767	502
TCP 接続強制開放時間 1	1.0~3200.0(秒)	180.0(秒)
TCP 接続強制開放時間 2	1.0~3200.0(秒)	180.0(秒)
TCP 接続強制開放時間 3	1.0~3200.0(秒)	180.0(秒)
TCP 接続強制開放時間 4	1.0~3200.0(秒)	180.0(秒)
スキャンマップ	0~31	0~31

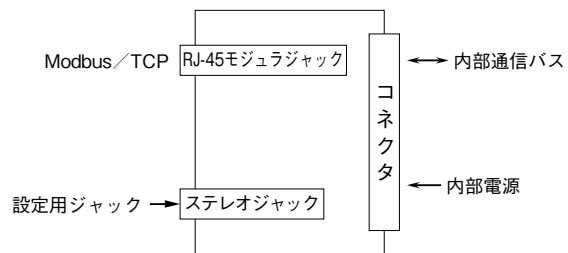
接 続

各端子の接続は端子接続図を参考にして行って下さい。

外形寸法図 (単位 : mm)



端子接続図



Ethernet の接続確認

■IP アドレスの設定

R6—NE2 は BootP テーブルソフトウェアをサポートしていません。コンフィギュレータソフトウェア（形式：R6CON）を用いて設定します。

Modbus / TCP のポート番号は “502” と決められています。

■占有エリアの設定

側面のディップスイッチにて占有エリアを設定して下さい。

通常は占有エリア “2” で使用して下さい。占有エリアは使用する入出力カードが全て “1” の場合のみ “1” にします（占有エリアの設定によりアナログ入出力の割付が異なります）。

■配線

パソコンなどと配線をします。

■表示の確認

前面の Ethernet 表示ランプの LINK と LINK10 または LINK100 が点灯します。

配線が正常な場合にはリンク状態となり上記の表示ランプが点灯します。

データ送受信には LINK10 または LINK100 が点滅します。^{*1}

* 1、ファームウェアバージョン V2.02 以降は点灯します。

■R6—NE2 の接続確認

Windows の MS-DOS プロンプトから ping コマンドにて接続を確認します。

```
C : ¥WINDOWS > ping ***.***.***.***
(***.***.***.*** は IP アドレスを 10 進数で入力します)
```

```
ping ***.***.***.*** with 32 bytes of data :
Reply from ***.***.***.*** : bytes = 32 time < 10ms TTL = 64
Reply from ***.***.***.*** : bytes = 32 time < 10ms TTL = 64
Reply from ***.***.***.*** : bytes = 32 time < 10ms TTL = 64
Reply from ***.***.***.*** : bytes = 32 time < 10ms TTL = 64
Ping statistics for ***.***.***.***
Packets : Sent = 4, Received = 4, Lost = 0 (0 %loss)
```

正常に接続する場合は、ping コマンドに対し上記のような返答があります。IP アドレスが異なる場合など正常に接続できない場合にはタイムオーバなどの返答となります。

■アプリケーションとの接続

確認 1：リンク

データの送受信にかかわらず、正常に接続することにより前面の LINK、LINK10 または LINK100 が点灯します。これらが点灯していない場合には、ハブの電源などを確認して下さい。

確認 2：RUN 表示ランプ

側面の SW3 が OFF の状態の場合、正常に送受信を行うと RUN 表示ランプが緑色に点灯します。

確認 3：送受信表示

側面の SW3 を ON にすると RUN 表示ランプが受信表示（赤色）、ERR 表示ランプが送信表示（赤色）となります。正常時には送受信が高速なため同時に点滅を繰り返します。

Modbus ファンクションコード

■Data and Control Functions

CODE	NAME		
01	Read Coil Status	○	Digital output from the slave
02	Read Input Status	○	Status of digital inputs to the slave
03	Read Holding Registers	○	General purpose register within the slave
04	Read Input Registers	○	Collected data from the field by the slave
05	Force Single Coil	○	Digital output from the slave
06	Preset Single Registers	○	General purpose register within the slave
07	Read Exception Status		
08	Diagnostics	○	
09	Program 484		
10	Poll 484		
11	Fetch Comm. Event Counter		Fetch a status word and an event counter
12	Fetch Comm. Event Log		A status word, an event counter, a message count and a field of event bytes
13	Program Controller		
14	Poll Controller		
15	Force Multiple Coils	○	Digital output from the slave
16	Preset Multiple Registers	○	General purpose register within the slave
17	Report Slave ID		Slave type/ 'RUN' status
18	Program 884/M84		
19	Reset Comm. Link		
20	Read General Reference		
21	Write General Reference		
22	Mask Write 4X Register		
23	Read/Write 4X Registers		
24	Read FIFO Queue		

■Exception Codes

CODE	NAME		
01	Illegal Function	○	Function code is not allowable for the slave
02	Illegal Data Address	○	Address is not available within the slave
03	Illegal Data Value	○	Data is not valid for the function
04	Slave Device Failure		
05	Acknowledge		
06	Slave Device Busy		
07	Negative Acknowledge		
08	Memory Parity Error		

■Diagnostic Subfunctions

CODE	NAME		
00	Return Query Data	○	Loop back test
01	Restart Comm. Option	○	Reset the slave and clear all counters
02	Return Diagnostic Register	○	Contents of the diagnostic data (2 bytes)
03	Change ASCII Input Delimiter	○	Delimiter character of ASCII message
04	Force Listen Only Mode	○	Force the slave into Listen Only Mode

Modbus I / O 割付

本体側面のディップスイッチにより、占有エリア“1”モードと占有エリア“2”モードに切替えることができます。

占有エリア“1”モードとは全ての入出力カードの入出力データを1ワードとし、入出力カードの実装するスロットと入出力データとが1ワードで対応します。このため、アナログ2点の入出力カードでは、2点目の入出力は使用できなくなります。

占有エリア“2”モードとは、全ての入出力カードの入出力データを2ワードとし、入出力カードの実装するスロットと入出力データとが2ワードで対応します。

接点入出力の場合は占有エリア数には影響を受けません。ただし、カード1枚あたり16点として割付けるため、4点入出力のカードでは、入力5～16は0となります。

Coil (0X)	1～16	カードアドレス 0	Do 1～4
	17～32	カードアドレス 1	Do 1～4
	33～48	カードアドレス 2	Do 1～4
	49～64	カードアドレス 3	Do 1～4
	:	:	:
Input (1X)	497～512	カードアドレス 31	Do 1～4
	1～16	カードアドレス 0	Di 1～4
	17～32	カードアドレス 1	Di 1～4
	33～48	カードアドレス 2	Di 1～4
	49～64	カードアドレス 3	Di 1～4
	:	:	:
	497～512	カードアドレス 31	Di 1～4
	513～544	Active Card Map	
	545～560	Status	
	561～624	Channel Status	

注) 誤動作等の原因になりますので、上記以外のアドレスにはアクセスしないで下さい。

■占有エリア“1”モード

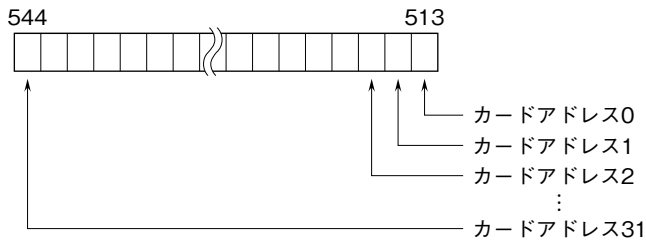
Input Register (3X)	1	カードアドレス 0	Ai 1 (INT)
	2	カードアドレス 1	Ai 1 (INT)
	3	カードアドレス 2	Ai 1 (INT)
	4	カードアドレス 3	Ai 1 (INT)
	:	:	:
	32	カードアドレス 31	Ai 1 (INT)
	33、34	カードアドレス 0	Ai 1 (Float)
	35、36	カードアドレス 1	Ai 1 (Float)
	37、38	カードアドレス 2	Ai 1 (Float)
	39、40	カードアドレス 3	Ai 1 (Float)
	:	:	:
	95、96	カードアドレス 31	Ai 1 (Float)
	Holding Register (4X)	1	カードアドレス 0
2		カードアドレス 1	Ao 1 (INT)
3		カードアドレス 2	Ao 1 (INT)
4		カードアドレス 3	Ao 1 (INT)
:		:	:
32		カードアドレス 31	Ao 1 (INT)
33、34		カードアドレス 0	Ao 1 (Float)
35、36		カードアドレス 1	Ao 1 (Float)
37、38		カードアドレス 2	Ao 1 (Float)
39、40		カードアドレス 3	Ao 1 (Float)
:		:	:
95、96		カードアドレス 31	Ao 1 (Float)

■占有エリア“2”モード

Input Register (3X)	1	カードアドレス 0	Ai 1 (INT)
	2	カードアドレス 0	Ai 2 (INT)
	3	カードアドレス 1	Ai 1 (INT)
	4	カードアドレス 1	Ai 2 (INT)
	:	:	:
	63	カードアドレス 31	Ai 1 (INT)
	64	カードアドレス 31	Ai 2 (INT)
	65、66	カードアドレス 0	Ai 1 (Float)
	67、68	カードアドレス 0	Ai 2 (Float)
	69、70	カードアドレス 1	Ai 1 (Float)
	71、72	カードアドレス 1	Ai 2 (Float)
	:	:	:
	189、190	カードアドレス 31	Ai 1 (Float)
191、192	カードアドレス 31	Ai 2 (Float)	
Holding Register (4X)	1	カードアドレス 0	Ao 1 (INT)
	2	カードアドレス 0	Ao 2 (INT)
	3	カードアドレス 1	Ao 1 (INT)
	4	カードアドレス 1	Ao 2 (INT)
	:	:	:
	63	カードアドレス 31	Ao 1 (INT)
	64	カードアドレス 31	Ao 2 (INT)
	65、66	カードアドレス 0	Ao 1 (Float)
	67、68	カードアドレス 0	Ao 2 (Float)
	69、70	カードアドレス 1	Ao 1 (Float)
	71、72	カードアドレス 1	Ao 2 (Float)
	:	:	:
	189、190	カードアドレス 31	Ao 1 (Float)
191、192	カードアドレス 31	Ao 2 (Float)	

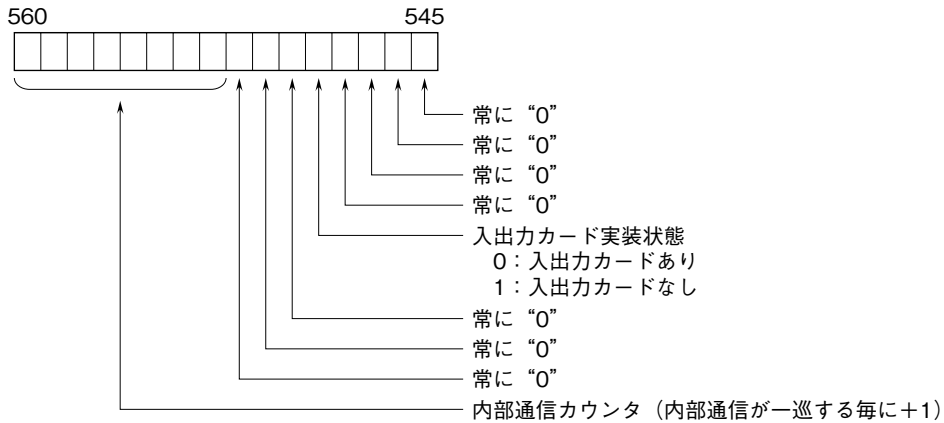
■Active Card Map

入出力カードが、ベースに実装されていることを示します。実装されている場合、対応するビットが“1”となります。



■Status

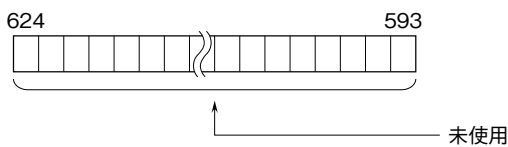
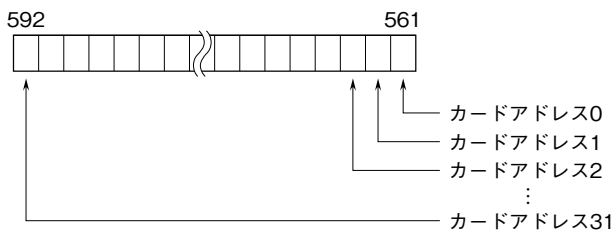
各カードとの通信状態をチェックします。カードが1台以上実装されている場合に対応するビットが“0”となります。



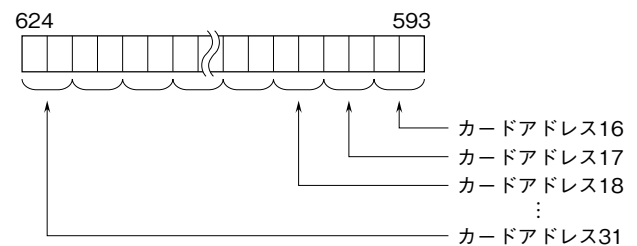
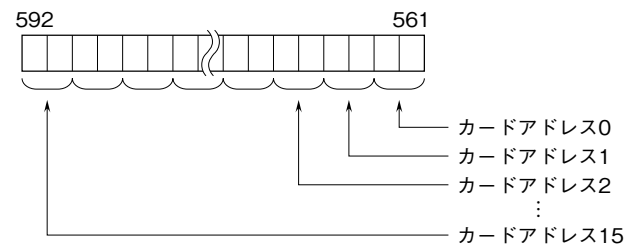
■Channel Status

アナログ入力カードでは上下限チェック、ADC チェックにより異常を判定します。異常の場合、対応するビットが“1”となります。

●占有エリア“1”モード



●占有エリア“2”モード



カード番号が小さい順に、占有エリア数のビットを確保します。アナログ2点入力などの場合、下位ビットが入力1となり上位ビットが入力2となります。

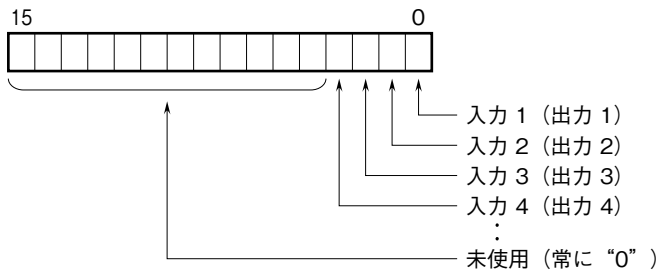
入出力データ

■アナログ 16 ビットデータ



各カードに設定されている入出力レンジの 0 ~ 100 % を 0 ~ 10000 のバイナリ (2 進数) で示します。
 温度入力では、温度単位が摂氏 (°C)、絶対温度 (K) の場合、実量値を 10 倍した値で示します。例えば、実量値が 25.5°C の場合は “255” がデータとなります。
 温度単位が華氏 (°F) の場合、実量値の整数部がデータとなります。例えば、実量値が 135.4 °F の場合は、“135” がデータとなります。
 また、各データの負の値は 2 の補数で示します。

■接点データ



0 : OFF
 1 : ON

保証

本器は、厳密な社内検査を経て出荷されておりますが、万一製造上の不備による故障、または輸送中の事故、出荷後 3 年以内正常な使用状態における故障の際は、ご返送いただければ交換品を発送します。