

省スペースリモートI/O変換器 R6 シリーズ

取扱説明書

高精度、絶縁2点、ねじ端子接続形
熱電対入力カード

形式
R6N-TS2A

ご使用いただく前に

このたびは、弊社の製品をお買い上げいただき誠にありがとうございます。本器をご使用いただく前に、下記事項をご確認下さい。

■梱包内容を確認して下さい

- ・熱電対入力カード(本体+冷接点センサ2個).....1台

■形式を確認して下さい

お手元の製品がご注文された形式かどうか、スペック表示で確認して下さい。

■取扱説明書の記載内容について

本取扱説明書は本器の取扱い方法、外部結線および簡単な保守方法について記載したものです。

コンフィギュレーションはPCにて設定可能です。詳細は、コンフィギュレータソフトウェア(形式:R6CON)の取扱説明書をご参照下さい。コンフィギュレータソフトウェアは、弊社のホームページよりダウンロードが可能です。

ご注意事項

●ホットスワップについて

- ・カードの交換は他のカードに影響を及ぼしません。このため、電源を入れたままの交換が可能となります。ただし、複数のカードを同時に交換することは大きな電源変動を起こす可能性があります。交換は1台ずつ行って下さい。

●取扱いについて

- ・本体側面のディップスイッチおよびロータリスイッチは、電源が遮断されたメンテナンス時のみ設定可能であり、通電時は操作しないで下さい。

●設置について

- ・屋内でご使用下さい。
- ・塵埃、金属粉などの多いところでは、防塵設計のきょう体に収納し、放熱対策を施して下さい。
- ・振動、衝撃は故障の原因となることがあるため極力避けて下さい。
- ・周囲温度が-10～+55℃を超えるような場所、周囲湿度が30～90%RHを超えるような場所や結露するような場所でのご使用は、寿命・動作に影響しますので避けて下さい。

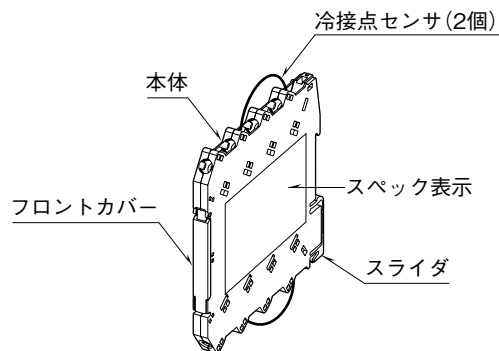
●配線について

- ・配線は、ノイズ発生源(リレー駆動線、高周波ラインなど)の近くに設置しないで下さい。
- ・ノイズが重畳している配線と共に結束したり、同一ダクト内に収納することは避けて下さい。

●その他

- ・本器は電源投入と同時に動作しますが、すべての性能を満足するには10分の通電が必要です。

各部の名称

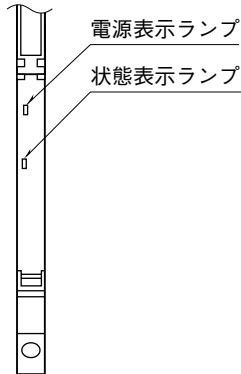


取付方法

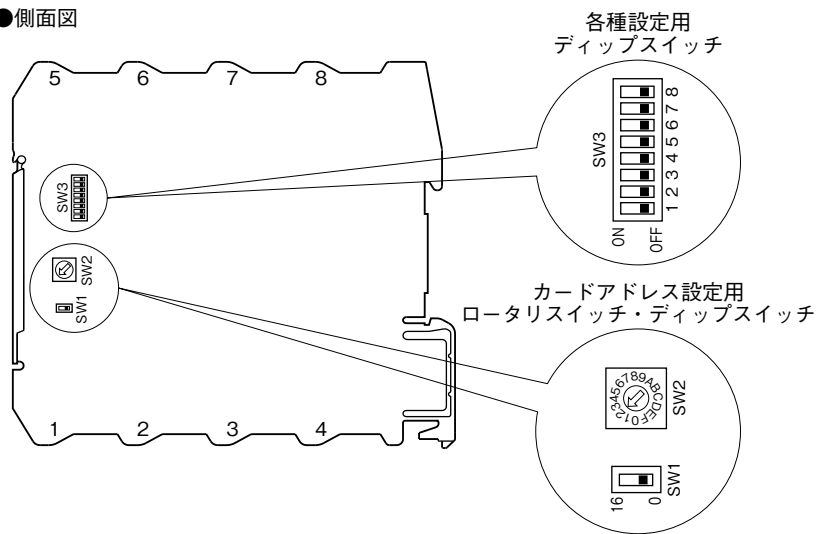
ベース(形式:R6N-BS)をお使い下さい。

パネル図

●前面図（開蓋時）



●側面図



■表示ランプ

名称	表示ランプ動作	機器動作
電源表示ランプ	消灯	電源 OFF
	緑色点灯	電源 ON
状態表示ランプ	消灯	スタンバイ中(起動直後) または通信異常
	緑色点灯	正常動作中
	緑色点滅	コンフィギュレーション中
	赤色点灯	ディップスイッチエラー
	赤色点滅 (2秒周期)	パラメータエラー
	赤色点滅 (0.5秒周期)	バーンアウト

■カードアドレス設定

カードアドレスは、ディップスイッチ (SW1) で0か16を設定し、その値+ロータリスイッチ (SW2) が示す値 (16進数:0~F) となり、0~31まで設定可能です。カードアドレスはベースの取付位置とは無関係に設定できます。

アドレス	SW1	SW2	アドレス	SW1	SW2
0	0	0	16	16	0
1	0	1	17	16	1
2	0	2	18	16	2
3	0	3	19	16	3
4	0	4	20	16	4
5	0	5	21	16	5
6	0	6	22	16	6
7	0	7	23	16	7
8	0	8	24	16	8
9	0	9	25	16	9
10	0	A	26	16	A
11	0	B	27	16	B
12	0	C	28	16	C
13	0	D	29	16	D
14	0	E	30	16	E
15	0	F	31	16	F

■動作モード設定

(*) は工場出荷時の設定

●熱電対設定

N、U、L、P (Platinel II)、(PR) は、コンフィギュレータソフトウェア (形式: R6CON) から設定して下さい。詳しくは、コンフィギュレータソフトウェア (形式: R6CON) の取扱説明書をご参照下さい。

熱電対	入力信号 1			入力信号 2		
	SW3					
	1	2	3	4	5	6
K (CA) (*)						
E (CRC)	■			■		
J (IC)		■			■	
T (CC)	■	■		■	■	
B (RH)			■			■
R	■		■	■		■
S		■	■		■	■
C (WRe 5-26)	■	■	■	■	■	■

■ = ON、印なし = OFF

●バーンアウト設定

バーンアウト	SW3
	7
上方(*)	
下方	■

■ = ON、印なし = OFF

●コンフィギュレーションモード設定

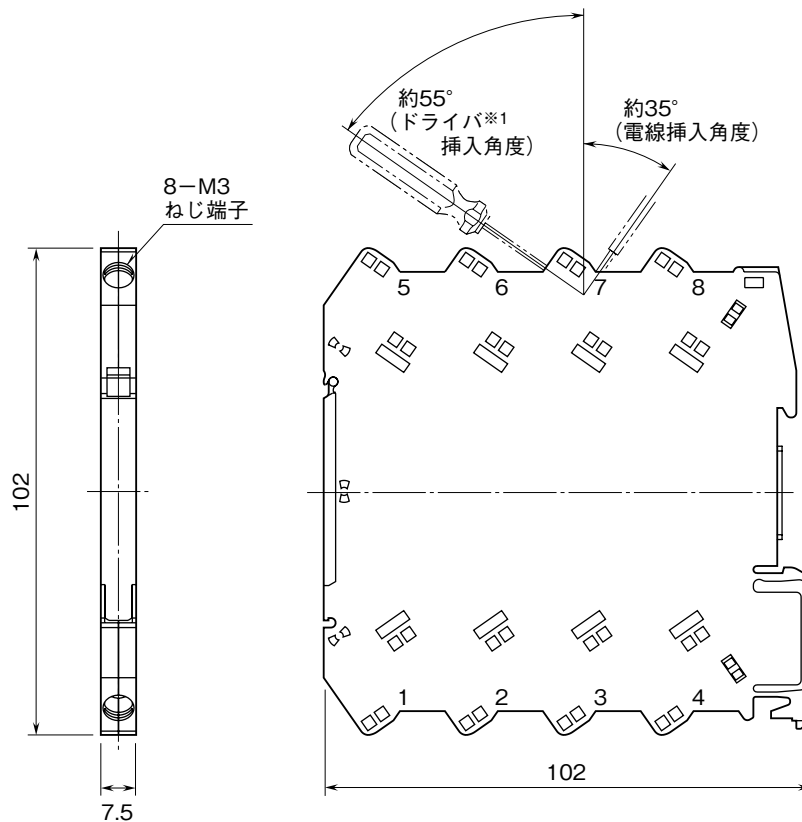
コンフィギュレーションモード	SW3
	8
ディップスイッチ(*)	
PC	■

■ = ON、印なし = OFF

接 続

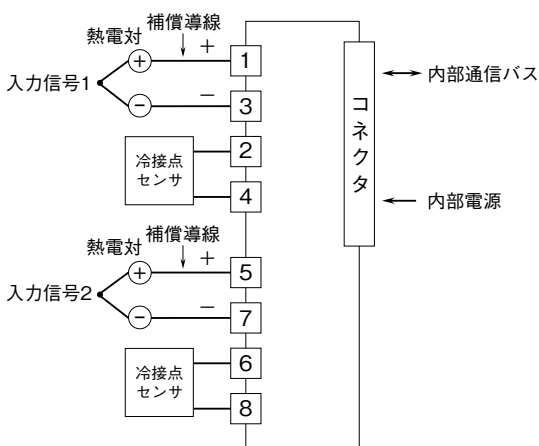
各端子の接続は端子接続図もしくは本体側面の結線表示を参考にして行って下さい。

外形寸法図 (単位: mm)



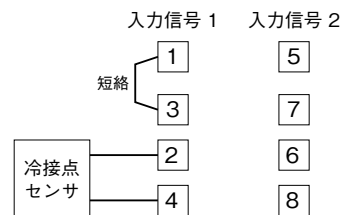
※1、ドライバの軸径は、6mm以下のものを使用して下さい。

端子接続図



■未使用入力の処理

使用しない入力は下記のように、熱電対入力を短絡して下さい (熱電対設定は K (CA) として下さい)。



未使用の入力端子が短絡されていない場合、状態表示ランプが赤色に点滅 (0.5 秒周期) し、PLC 等にバーニアウトフラグがセットされます。

配線

■M3ねじ

締付トルク：0.5 N・m

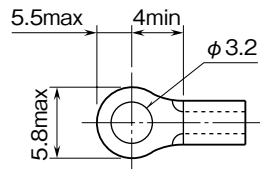
■圧着端子

圧着端子は、下図の寸法範囲のものを使用して下さい。
また、Y形端子を使用される場合も適用寸法は下図に準じます。

推奨圧着端子：幅 5.8 mm 以下

(スリーブ付圧着端子は使用不可)

適用電線：0.2～2.5 mm²



コンフィギュレータソフトウェア設定

コンフィギュレータソフトウェアを用いることにより、以下の設定が可能です。

コンフィギュレータソフトウェア（形式：R6CON）の使用方法については、R6CONの取扱説明書をご覧ください。

■チャンネル個別設定

項目	設定範囲	初期値
センサの種類	K (CA)、E (CRC)、J (IC)、 T (CC)、B (RH)、R、S、 C (WRe 5-26)、N、U、L、 P (Platinel II)、(PR)	K (CA)
ゼロ入力値	熱電対の種類による。	0.00 (degC)
フル入力値	熱電対の種類による。	0.00 (degC)
ゼロ微調整	-320.00～+320.00 (%)	0.00 (%)
ゲイン微調整	-3.2000～+3.2000	1.0000
ゼロスケーリング値	-32000～+32000	0
フルスケーリング値	-32000～+32000	10000
バーニアウト	上方、下方	上方

■チャンネル一括設定

項目	設定範囲	初期値
内部通信バス通信 断検出時間	0.0～99.9 (秒)	1.0 (秒)
変換速度	250 ms、500 ms	500 ms
温度単位	degC、degF、K	degC
冷接点補償	ON (有効)、OFF (無効)	ON (有効)
リミット	-15～+115 % ゼロ／フルスケーリング値	-15～+115 %

保証

本器は、厳密な社内検査を経て出荷されておりますが、
万一製造上の不備による故障、または輸送中の事故、出
荷後3年以内正常な使用状態における故障の際は、ご返
送いただければ交換品を発送します。