

省スペースリモートI/O変換器 R6 シリーズ

取扱説明書	スプリング式端子接続形	形式
	ベース	R6S-BS

## ご使用いただく前に

このたびは、弊社の製品をお買い上げいただき誠にありがとうございます。本器をご使用いただく前に、下記事項をご確認下さい。

### ■梱包内容を確認して下さい

・ベース .....1台

### ■形式を確認して下さい

お手元の製品がご注文された形式かどうか、スペック表示で確認して下さい。

### ■取扱説明書の記載内容について

本取扱説明書は本器の取扱い方法、外部結線および簡単な保守方法について記載したものです。

## ご注意事項

### ●EU 指令適合品としてご使用の場合

- ・本器は盤内蔵形として定義されるため、必ず制御盤内に設置して下さい。
- ・お客様の装置に実際に組込んだ際に、規格を満足させるために必要な対策は、ご使用になる制御盤の構成、接続される他の機器との関係、配線等により変化することがあります。従って、お客様にて装置全体でCEマーキングへの適合を確認していただく必要があります。

### ●取扱いについて

- ・本体の取外または取付を行う場合は、危険防止のため必ず、電源を遮断して下さい。

### ●設置について

- ・屋内でご使用下さい。
- ・塵埃、金属粉などの多いところでは、防塵設計のきょう体に収納し、放熱対策を施して下さい。
- ・振動、衝撃は故障の原因となることがあるため極力避けて下さい。
- ・周囲温度が-10～+55℃を超えるような場所、周囲湿度が30～90%RHを超えるような場所や結露するような場所でのご使用は、寿命・動作に影響しますので避けて下さい。

### ●配線について

- ・配線は、ノイズ発生源（リレー駆動線、高周波ラインなど）の近くに設置しないで下さい。
- ・ノイズが重畳している配線と共に結束したり、同一ダクト内に収納することは避けて下さい。

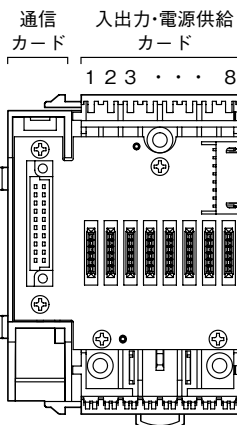
## 各部の名称

### ■前面パネル図

カードは、端から順に実装して下さい。

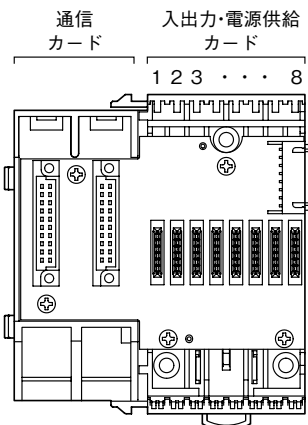
電源供給カードは、全てのスロットに実装可能ですが、基本的には右端、または左端に実装して下さい。

■R6S-BS8A

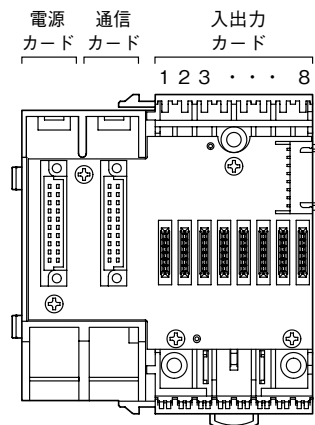


■R6S-BS8B

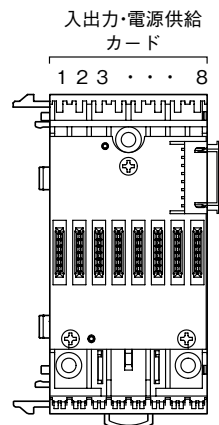
・R6-NF1



・R6-PSM



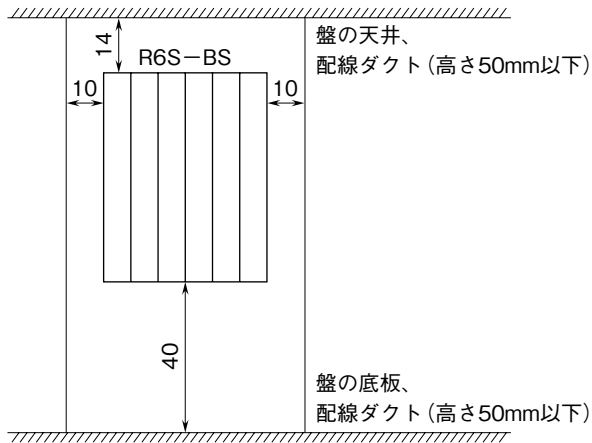
■R6S-BS8P



## 取付方法

### ■取付上のご注意

取付は、下図のような垂直取付を行って下さい。垂直取付以外の取付は、内部温度の上昇により、寿命の低下や性能低下の原因となります。

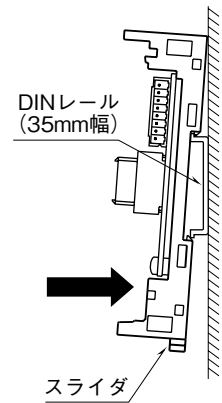


### ■DIN レール取付の場合

本体はスライダのある方を下にして下さい。

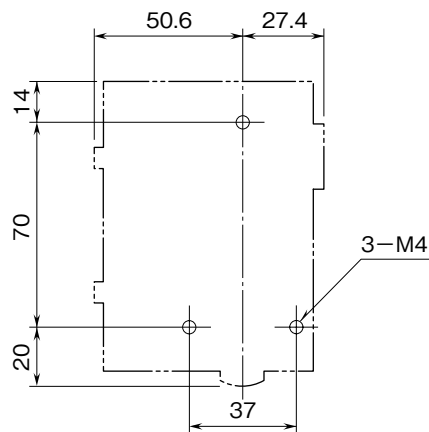
本体裏面の「上側フック」をDINレールに掛け下側を押して下さい。

取外す場合はマイナスドライバーなどでスライダを下に押し下げその状態で下側から引いて下さい。

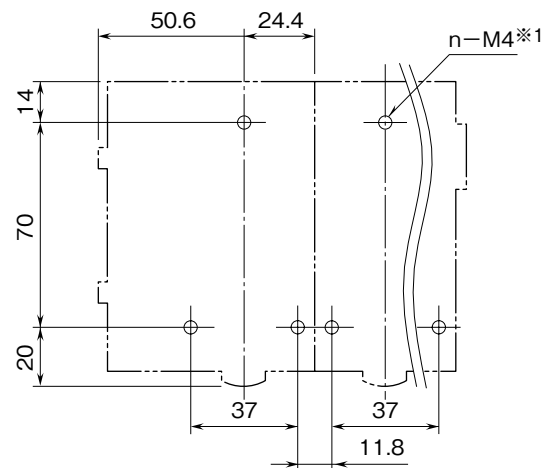


### ■壁取付の場合 (単位: mm)

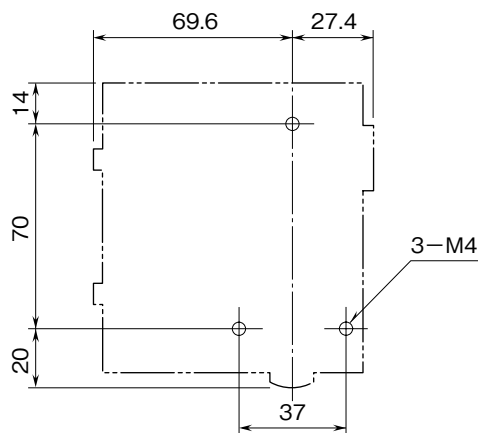
・ R6S-BS8A



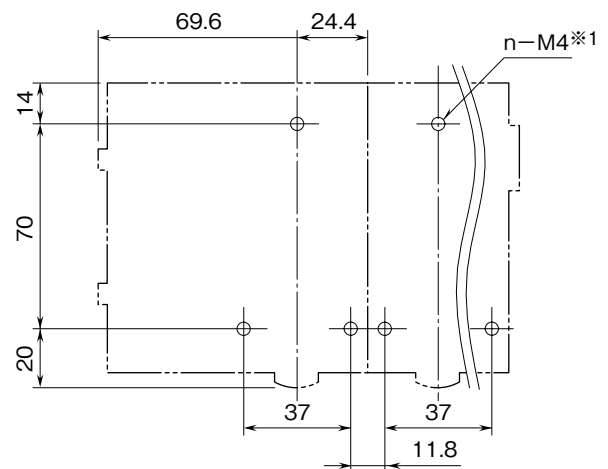
・ R6S-BS8A+BS8P連結時



・ R6S-BS8B



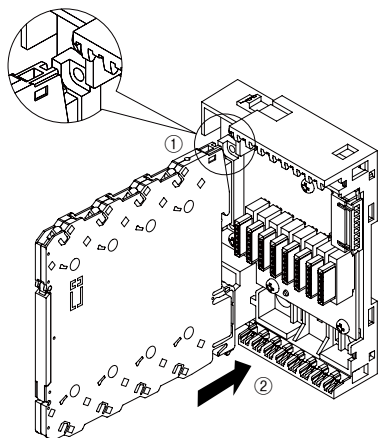
・ R6S-BS8B+BS8P連結時



※1、nは連結したベース数×3

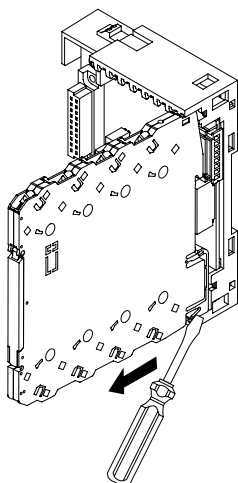
## ■入出力カードの取付方法

- ① 入出力カードの凹部をベースの突起部分に合わせます。
- ② 入出力カードのフックがベースに引っ掛かるまで、入出力カードを押付けて取付けて下さい。



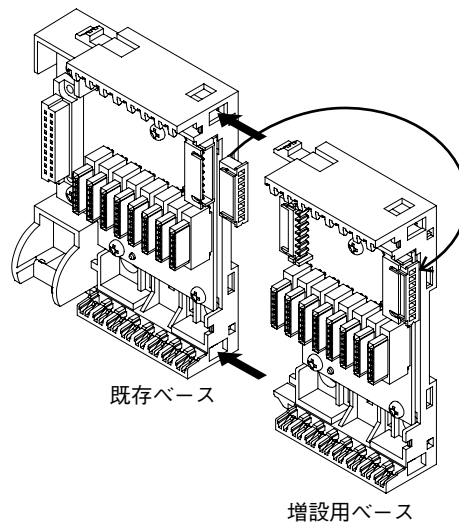
## ■入出力カードの取外方法

マイナスドライバーの先などで入出力カードのフックを押しながら、入出力カードを押上げて取外して下さい。



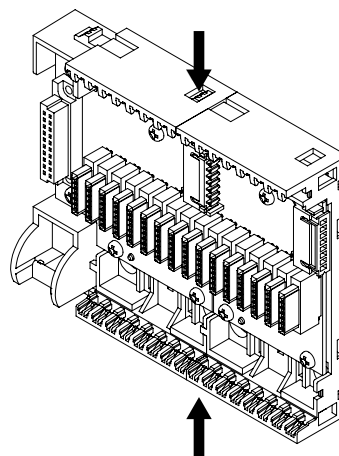
## ■増設用ベースの取付方法

- ① 既存のベースの右端にあるカバーを離し、増設用ベースに付直します。
- ② 既存のベースの右端に増設用ベースを押付けて取付けて下さい。



## ■増設用ベースの取外方法

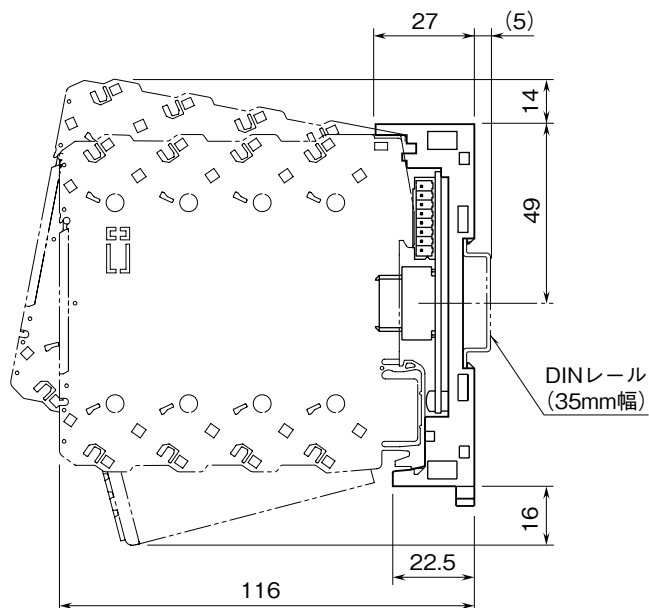
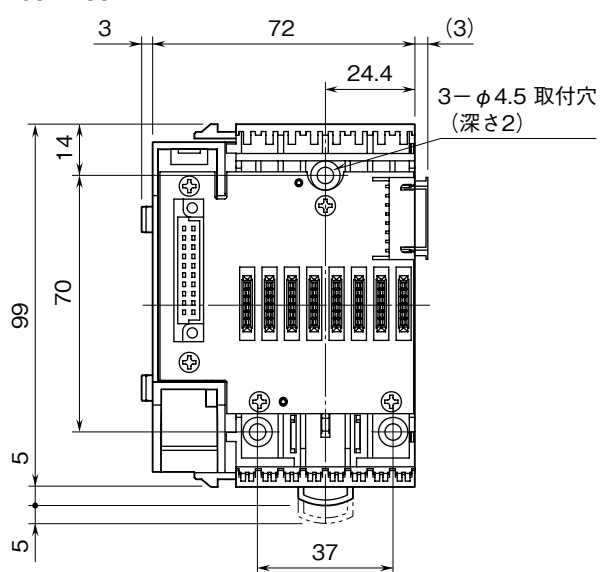
フックを矢印の方向へ押しながら、ベースを引離して取外して下さい。



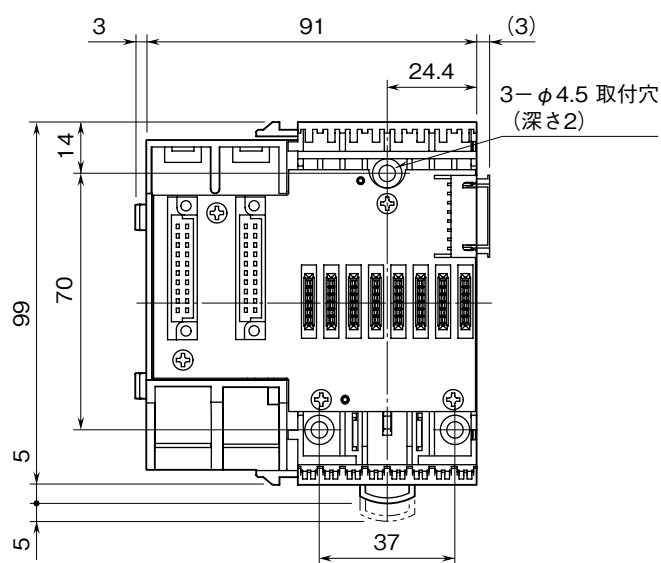
## 接 続

外形寸法図 (単位: mm)

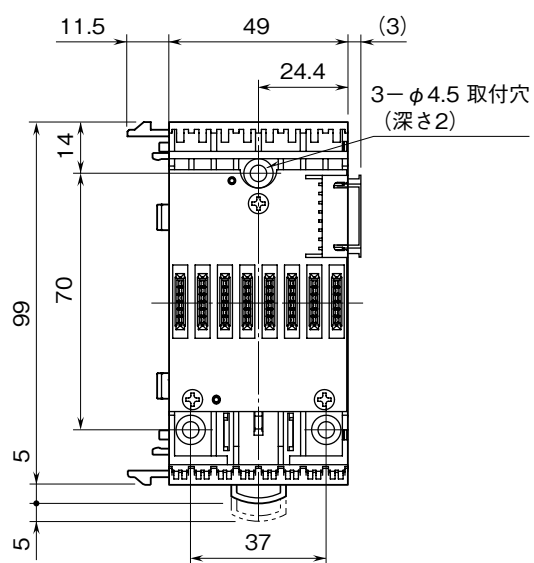
・ R6S-BS8A



・ R6S-BS8B



・ R6S-BS8P



## 保 証

本器は、厳密な社内検査を経て出荷されておりますが、万一製造上の不備による故障、または輸送中の事故、出荷後3年以内正常な使用状態における故障の際は、ご返送いただければ交換品を発送します。