

省スペースリモートI/O変換器 R6 シリーズ

取扱説明書	スプリング式端子接続形	形式
	電源供給カード	R6S-PF1

ご使用いただく前に

このたびは、弊社の製品をお買い上げいただき誠にありがとうございます。本器をご使用いただく前に、下記事項をご確認下さい。

■梱包内容を確認して下さい

・電源供給カード.....1台

■形式を確認して下さい

お手元の製品がご注文された形式かどうか、スペック表示で確認して下さい。

■取扱説明書の記載内容について

本取扱説明書は本器の取扱い方法、外部結線および簡単な保守方法について記載したものです。

ご注意事項

●EU 指令適合品としてご使用の場合

- ・本器は測定カテゴリ II (RUN 接点出力、過渡電圧：2500 V)、汚染度 2 での使用に適合しています。また、RUN 接点出力-内部通信バス・電源間の絶縁クラスは強化絶縁 (300 V) です。設置に先立ち、本器の絶縁クラスがご使用の要求を満足していることを確認して下さい。
- ・本器は盤内蔵形として定義されるため、必ず制御盤内に設置して下さい。
- ・高度 2000 m 以下でご使用下さい。
- ・適切な空間・沿面距離を確保して下さい。適切な配線がされていない場合、本器の CE 適合が無効になる恐れがあります。
- ・お客様の装置に実際に組込んだ際に、規格を満足させるために必要な対策は、ご使用になる制御盤の構成、接続される他の機器との関係、配線等により変化することがあります。従って、お客様にて装置全体で CE マーキングへの適合を確認していただく必要があります。
- ・遠方より引込む配線には、各種避雷器を設置して下さい。

●供給電源

・許容電圧範囲、消費電流

スペック表示で定格電圧をご確認下さい。

定格電圧 24 V DC の場合 24 V DC \pm 10 %、約 1 A

●取扱いについて

- ・本体の取外または取付を行う場合は、危険防止のため必ず、電源を遮断して下さい。

●設置について

- ・屋内でご使用下さい。
- ・塵埃、金属粉などの多いところでは、防塵設計のきょう体に収納し、放熱対策を施して下さい。
- ・振動、衝撃は故障の原因となることがあるため極力避けて下さい。

- ・周囲温度が -10 ~ +55°C を超えるような場所、周囲湿度が 30 ~ 90 % RH を超えるような場所や結露するような場所でのご使用は、寿命・動作に影響しますので避けて下さい。

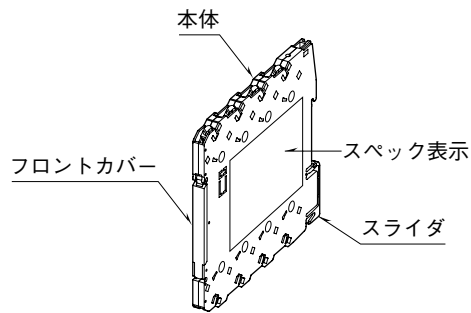
●配線について

- ・配線は、ノイズ発生源 (リレー駆動線、高周波ラインなど) の近くに設置しないで下さい。
- ・ノイズが重畳している配線と共に結束したり、同一ダクト内に収納することは避けて下さい。

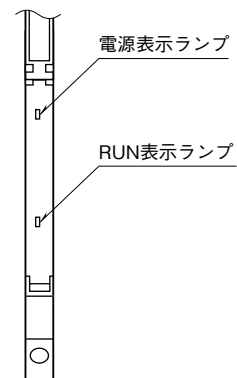
●その他

- ・本器は電源投入と同時に動作しますが、すべての性能を満足するには 10 分の通電が必要です。

各部の名称



■前面図 (開蓋時)



■表示ランプ点灯仕様

名称	表示ランプ動作	機器動作
電源表示ランプ	消灯	電源 OFF
	緑色点灯	電源 ON
RUN 表示ランプ	消灯	通信異常時
	橙色点灯	通信正常時

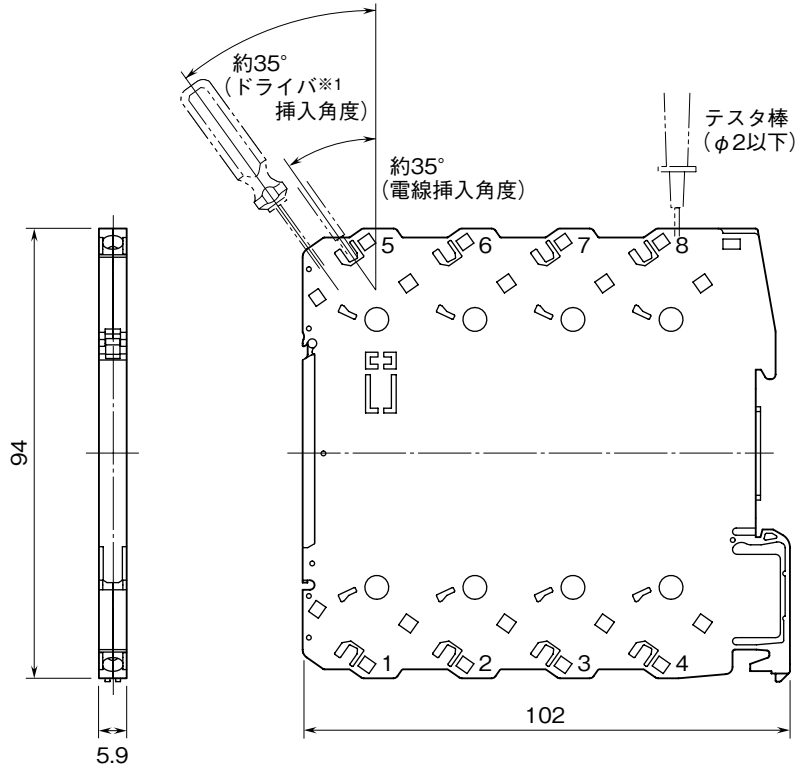
取付方法

ベース (形式：R6S-B) をお使い下さい。

接 続

各端子の接続は端子接続図もしくは本体側面の結線表示を参考にして行って下さい。

外形寸法図 (単位 : mm)

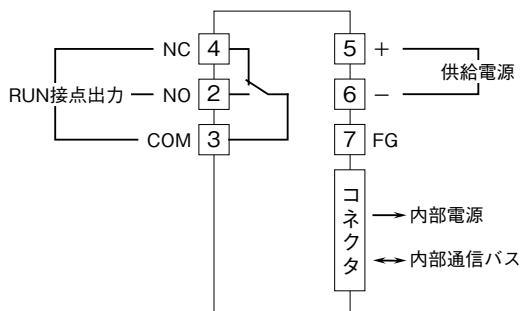


※1、ドライバは、先端サイズ 刃幅3.8mm以下、刃厚0.5~0.6mm程度のマイナスドライバを使用して下さい。

端子接続図

EMC (電磁両立性) 性能維持のため、FG 端子を接地して下さい。

注) FG 端子は保護接地端子 (Protective Conductor Terminal) ではありません。



■電線の接続について

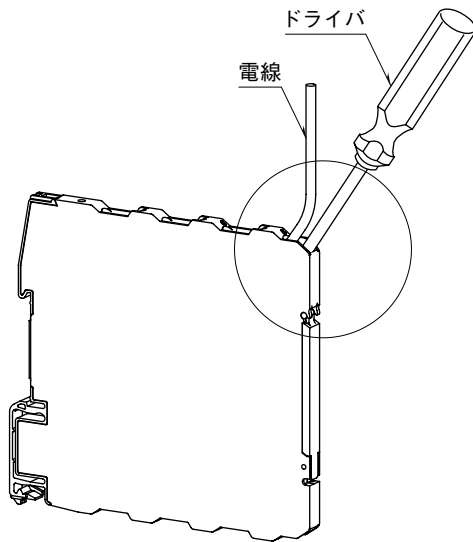
適用電線サイズ

- ・単線 : 0.2 ~ 2.5 mm² (φ 0.55 ~ 1.75)
- ・より線 : 0.2 ~ 2.5 mm² (接触不良の原因になりますので、半田上げはしないで下さい)
- ・棒端子 : 0.2 ~ 1.5 mm² (φ 0.55 ~ 1.35)
(推奨端子 ニチフ製 TC 1.25-11)

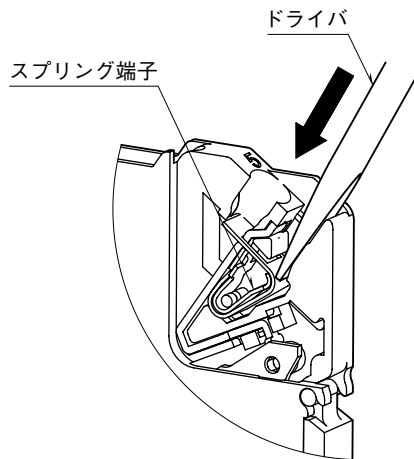
電線の被覆は 8 mm 剥離して下さい。



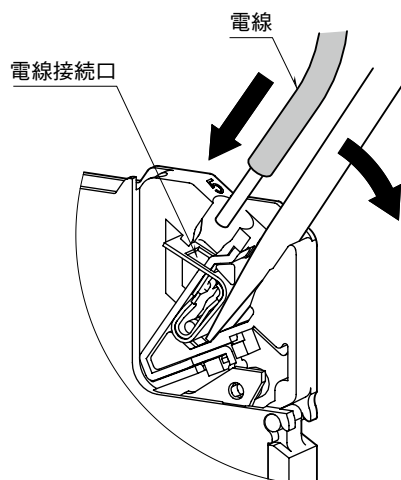
●接続方法



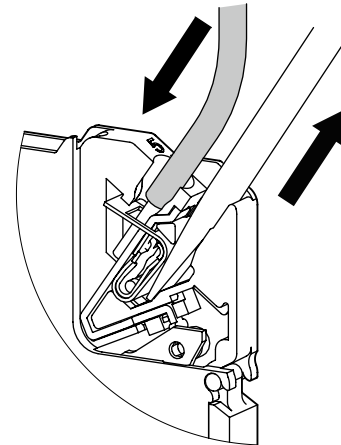
- ① ドライバの先端をスプリング端子とケースの間に奥まで差込みます。奥まで差込むとドライバーは固定されます。



- ② ドライバの先端の刃厚が薄く、電線の挿入口の開きが不十分な場合は、ドライバーを矢印の方向に傾けて電線を挿入して下さい。



- ③ 電線の先が挿入口の奥に当たるまで挿入し、電線を押さえたままドライバーを引抜きます。被覆部を端子に挟まないように注意して下さい。



消費電流の計算

通信カードおよび入出力カードは、電源供給カードから供給される 24 V DC の直流電源で動作します。したがって通信カードおよび入出力カードの消費する電流の合計が 1 A 以下であることが必要です。1 A を超える場合は、入出力カードの組み合わせを変更するか、実装するカード数を減らすなどして下さい。

形 式	最大消費電流
R6 □-SV2	20 mA
R6 □-SS2	20 mA
R6 □-TS2	20 mA
R6 □-TS2A	20 mA
R6 □-RS2	20 mA
R6 □-DS1	55 mA
R6 □-YV2	25 mA
R6 □-YS2	45 mA
R6 □-DA4	10 mA
R6 □-DC4A	20 mA
R6 □-DC4B	20 mA
R6-NC1	110 mA
R6-NC3	110 mA
R6-ND1	40 mA
R6-NE1	75 mA
R6-NE2	75 mA
R6-NM1	50 mA
R6-NM2	50 mA
R6-NF1	100 mA
R6-NP1	100 mA

RUN 接点動作

上位 PLC 等と通信正常時：(2 - 3) ON、(4 - 3) OFF
上位 PLC 等と通信異常時：(2 - 3) OFF、(4 - 3) ON

保 証

本器は、厳密な社内検査を経て出荷されておりますが、万一製造上の不備による故障、または輸送中の事故、出荷後 3 年以内正常な使用状態における故障の際は、ご返送いただければ交換品を発送します。