

リモートI/O R7シリーズ

取扱説明書	CC-Link 用、Ver.1.10 対応	形式
	リモコンリレー制御用 4 点出力ユニット	R7C-RR4

ご使用いただく前に

このたびは、弊社の製品をお買い上げいただき誠にありがとうございます。本器をご使用いただく前に、下記事項をご確認下さい。

■梱包内容を確認して下さい

- ・リモコンリレー制御用 4 点出力ユニット1 台

■形式を確認して下さい

お手元の製品がご注文された形式かどうか、スペック表示で形式と仕様を確認して下さい。

■取扱説明書の記載内容について

本取扱説明書は本器の取扱い方法、外部結線および簡単な保守方法について記載したものです。

ご注意事項

●供給電源

- ・許容電圧範囲、電源周波数、消費電流
スペック表示で定格電圧をご確認下さい。
交流電源：定格電圧 24 V AC の場合
24 V AC ± 10 %、50 / 60 Hz、約 100 mA
直流電源：定格電圧 24 V DC の場合
24 V DC ± 10 %、約 65 mA

●取扱いについて

- ・本体の取外または取付を行う場合は、危険防止のため必ず、電源および出力信号を遮断して下さい。
- ・本器のスイッチ類は、通電時に操作しないで下さい。スイッチによる設定変更は、電源が遮断された状態で行って下さい。
- ・端子台を取外または取付を行う場合は、危険防止のため必ず、電源および出力信号を遮断して下さい。

●設置について

- ・屋内でご使用下さい。
- ・塵埃、金属粉などの多いところでは、防塵設計のきょう体に収納し、放熱対策を施して下さい。
- ・振動、衝撃は故障の原因となることがあるため極力避けて下さい。
- ・周囲温度が -10 ~ +55℃ を超えるような場所、周囲湿度が 30 ~ 90 % RH を超えるような場所や結露するような場所でのご使用は、寿命・動作に影響しますので避けて下さい。

●配線について

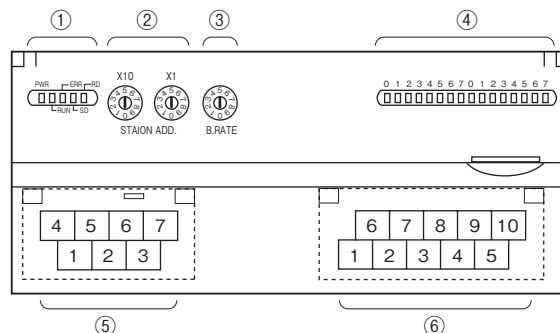
- ・配線は、ノイズ発生源（リレー駆動線、高周波ラインなど）の近くに設置しないで下さい。
- ・ノイズが重畳している配線と共に結束したり、同一ダクト内に収納することは避けて下さい。
- ・感電防止のため、必ず端子カバーを閉じて下さい。

●その他

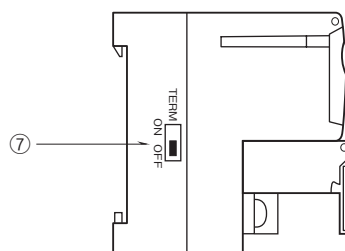
- ・本器は電源投入と同時に動作しますが、すべての性能を満足するには 10 分の通電が必要です。

各部の名称

■前面図



■左側面図



- ①状態表示ランプ※1
- ②局番設定用ロータリスイッチ
- ③伝送速度設定用ロータリスイッチ
- ④入出力状態表示ランプ
- ⑤CC-Link、供給電源端子台
- ⑥出力用端子台
- ⑦終端抵抗設定用スイッチ

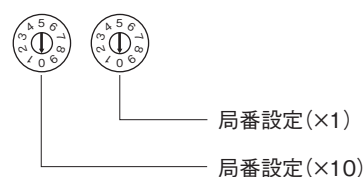
※1、状態表示ランプの詳細は“表示”項目をご参照下さい。

■状態表示ランプ

ランプ名	表示色	動作
PWR	赤色	内部 5 V 正常時点灯
RUN	赤色	リフレッシュデータの正常通信時点灯
ERR	赤色	受信データが異常時点灯
SD	赤色	データ送信時点灯
RD	赤色	データ受信時点灯

■局番設定

リモート I/O ターミナルでは、局番（10 進数）の 10 の桁を左のロータリスイッチで、1 の桁を右のロータリスイッチで設定します。（1 ~ 64）



■伝送速度設定

リモート I/O ターミナルでは、伝送速度を 1 桁のロータリスイッチで設定します。



- 0:156 kbps
- 1:625 kbps
- 2:2.5 Mbps
- 3:5 Mbps
- 4:10 Mbps

伝送速度の設定

■出力端子配列

6	7	8	9	10
NC	Y0	Y1	Y2	Y3
1	2	3	4	5
NC	C0	C1	C2	C3

端子番号	信号名	機能	端子番号	信号名	機能
1	NC	未使用	6	NC	未使用
2	C0	コモン 0	7	Y0	出力 0
3	C1	コモン 1	8	Y1	出力 1
4	C2	コモン 2	9	Y2	出力 2
5	C3	コモン 3	10	Y3	出力 3

■供給電源と CC-Link の配線

4	5	6	7
DA	DG	U(+)	V(-)
1	2	3	
DB	SLD	FG	

- ① DB 白
- ② SLD シールド
- ③ FG 青
- ④ DA 青
- ⑤ DG 黄
- ⑥ U(+) 供給電源(+)
- ⑦ V(-) 供給電源(-)

■終端抵抗設定

終端抵抗を有効にする場合にはスイッチを ON、無効にする場合には OFF に設定して下さい。

(出荷時設定 OFF)

表示

■状態表示ランプ

PWR	RUN	ERR	SD* ¹	RD	動作* ²
○	○	◎	◎	○	正常交信しているが、ノイズで CRC エラーが時々生じている
○	○	◎	◎	○	正常交信しているが、伝送速度・局番設定スイッチが故障 “ERR 表示ランプ”は約 0.5 秒周期で点滅
○	○	◎	◎	●	—
○	○	◎	●	○	受信データが CRC エラーとなり、応答できない
○	○	◎	●	●	—
○	○	●	◎	○	正常交信
○	○	●	◎	●	—
○	○	●	●	○	自局宛データを受信しない
○	○	●	●	●	—
○	●	◎	◎	○	ポーリング応答はしているが、リフレッシュ受信が CRC エラー
○	●	◎	◎	●	—
○	●	◎	●	○	自局宛データが CRC エラー
○	●	◎	●	●	—
○	●	●	◎	○	リンク起動されていない
○	●	●	◎	●	—
○	●	●	●	○	自局宛データがないか、ノイズにより自局宛を受信不可 (マスタから送信されてくるデータ量不足)
○	●	●	●	●	断線などでデータが受信できない
○	●	○	●	●/○	伝送速度、局番設定不正
●	●	●	●	●	電源断、電源故障

●消灯 ○点灯 ◎点滅

* 1、SD 表示ランプは、伝送速度が速く接続台数が少ない場合、“点滅”ではなく“点灯”に見えることがあります。

* 2、動作の“—”は通常は発生しません（表示ランプの故障などが考えられます）。

■入出力状態表示ランプ

フィードバック入力、出力設定ビットの状態をランプで表示します。

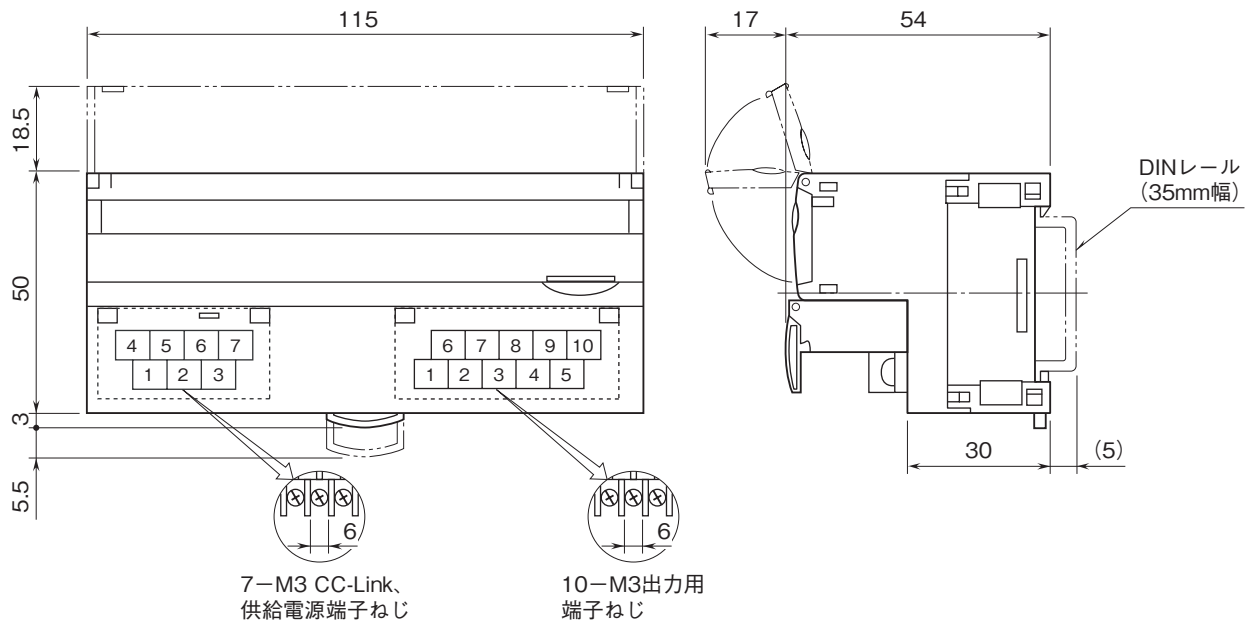
ON : 点灯

OFF : 消灯

接 続

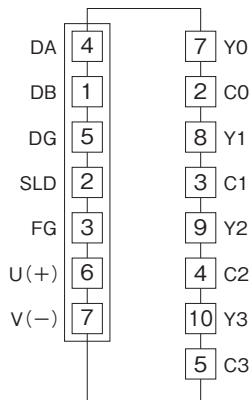
各端子の接続は端子接続図を参考にして行って下さい。

外形寸法図 (単位: mm)

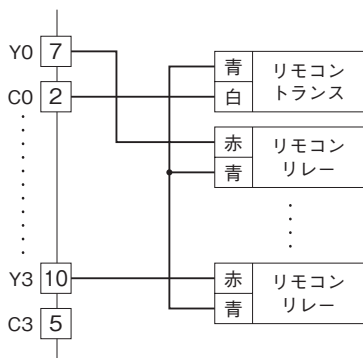


端子接続図

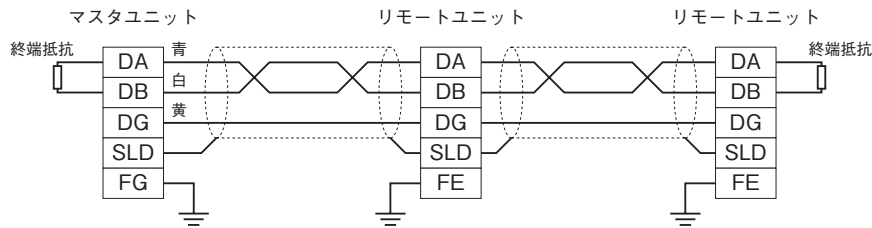
注) FG 端子は保護接地端子 (Protective Conductor Terminal) ではありません。



■出力部接続例



通信ケーブルの配線



両端のユニットには、“DA”-“DB”間に“終端抵抗”を接続して下さい。
 本器は終端抵抗ON設定用スイッチをONすることで、終端抵抗が接続されます。
 マスタユニットは、両端以外へも接続できます。

データ配置

■R7C-RR4

ポーリング応答データ (X)

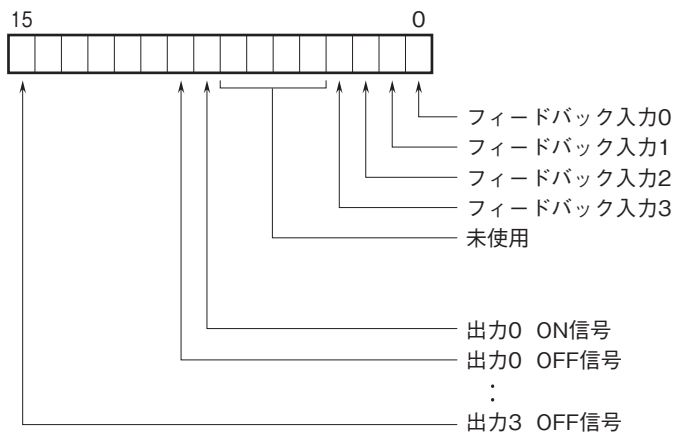
RX(n+0)	R7C-RR4
RX(n+1)	未使用

リフレッシュ受信データ (Y)

RY(n+0)	R7C-RR4
RY(n+1)	未使用

ビット配置

■R7C-RR4



0 : OFF 1 : ON

出力設定

各出力を2ビットで設定します。
出力設定は下表のようになります。

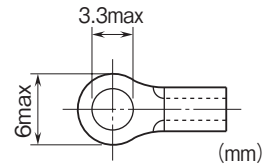
出力	ビット	設定	動作
出力0	8, 9	0, 0	動作しない
		1, 0	出力0 ON
		0, 1	出力0 OFF
		1, 1	不可
出力1	10, 11	0, 0	動作しない
		1, 0	出力1 ON
		0, 1	出力1 OFF
		1, 1	不可
出力2	12, 13	0, 0	動作しない
		1, 0	出力2 ON
		0, 1	出力2 OFF
		1, 1	不可
出力3	14, 15	0, 0	動作しない
		1, 0	出力3 ON
		0, 1	出力3 OFF
		1, 1	不可

2ビットを同時に1に設定しないで下さい。
2ビットを同時に1に設定すると、正常に動作しません。
ON信号を再度出力する場合は、一度(0, 0)に設定後、再度ON(1, 0)を設定して下さい。
必要な回数だけ繰り返して下さい。

配線

■端子ねじ
締付トルク：0.5 N・m

■圧着端子
圧着端子は、M3用の下図の寸法範囲のものを使用して下さい。また、Y形端子を使用される場合も適用寸法は下図に準じます。
推奨圧着端子：適用電線 0.25 ~ 1.65 mm² (AWG22 ~ 16)
推奨メーカー 日本圧着端子製造、ニチフ



保証

本器は、厳密な社内検査を経て出荷されておりますが、万一製造上の不備による故障、または輸送中の事故、出荷後3年以内正常な使用状態における故障の際は、ご返送いただければ交換品を発送します。