

リモートI/O R7 シリーズ		
取扱説明書	DeviceNet 用	形 式
	リモコンリレー制御用 8 点出力ユニット	R7D-RR8

ご使用いただく前に

このたびは、弊社の製品をお買い上げいただき誠にありがとうございます。本器をご使用いただく前に、下記事項をご確認下さい。

■梱包内容を確認して下さい

- ・リモコンリレー制御用出力ユニット 1 台

■形式を確認して下さい

お手元の製品がご注文された形式かどうか、スペック表示で形式と仕様を確認して下さい。

■取扱説明書の記載内容について

本取扱説明書は本器の取扱い方法、外部結線および簡単な保守方法について記載したものです。

■EDS ファイル

EDS ファイルは弊社のホームページよりダウンロードが可能です。

ご注意事項

●取扱いについて

- ・本体の取外または取付を行う場合は、危険防止のため必ず、電源および出力信号を遮断して下さい。
- ・本器のスイッチ類は、通電時に操作しないで下さい。スイッチによる設定変更は、電源が遮断された状態で行って下さい。

●設置について

- ・屋内でご使用下さい。
- ・塵埃、金属粉などの多いところでは、防塵設計のきょう体に収納し、放熱対策を施して下さい。
- ・振動、衝撃は故障の原因となることがあるため極力避けて下さい。
- ・周囲温度が -10 ~ +55℃ を超えるような場所、周囲湿度が 30 ~ 90 % RH を超えるような場所や結露するような場所でのご使用は、寿命・動作に影響しますので避けて下さい。

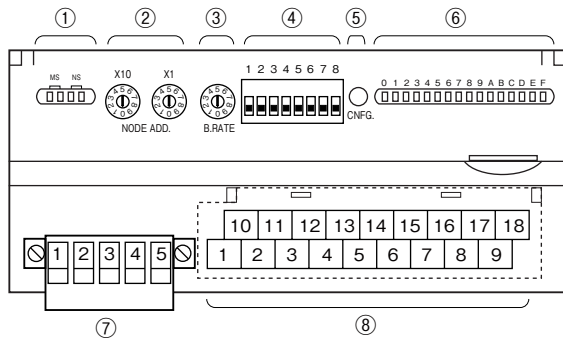
●配線について

- ・配線は、ノイズ発生源（リレー駆動線、高周波ラインなど）の近くに設置しないで下さい。
- ・ノイズが重畳している配線と共に結束したり、同一ダクト内に収納することは避けて下さい。

●その他

- ・本器は電源投入と同時に動作しますが、すべての性能を満足するには 10 分の通電が必要です。

各部の名称



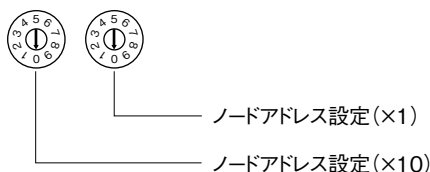
- ①状態表示ランプ
- ②ノードアドレス設定用ロータリスイッチ
- ③伝送速度設定用ロータリスイッチ
- ④動作モード設定用ディップスイッチ (SW1)
- ⑤コンフィギュレータ設定用コネクタ
- ⑥入出力状態表示ランプ
- ⑦DeviceNet、供給電源用端子台
- ⑧出力用端子台

■状態表示ランプ

ランプ名	状態	ランプ表示色	表示内容
MS	点灯	緑	正常状態
	点滅		未設定状態
	点灯	赤	致命的な故障
	点滅		軽微な故障
	消灯	—	電源供給なし
NS	点灯	緑	通信接続完
	点滅		通信未接続
	点灯	赤	致命的な通信異常
	点滅		軽微な通信異常
	消灯	—	電源供給なし

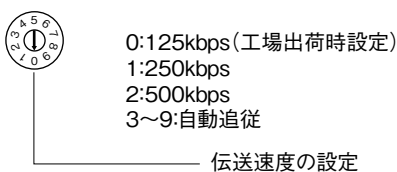
■ノードアドレス設定

リモート I/O ターミナルでは、ノードアドレス (10 進数) の 10 の桁を左のロータリスイッチで、1 の桁を右のロータリスイッチで設定します (1 ~ 63)。
(工場出荷時設定: 00)



■伝送速度設定

リモート I/O ターミナルでは、伝送速度を 1 桁のロータリスイッチで設定します。



注) 0 (125kbps)、1 (250kbps)、2 (500kbps) は電源投入時の設定速度にて通信を行います。
3~9 (自動追従) は電源投入時に PLC から通信データを解析し伝送速度を決定します (電源再投入することにより PLC の伝送速度に追従し速度を決定します)。

■動作モード設定

(*) は工場出荷時の設定

●増設設定 (SW1-1、2)

SW1-1	SW1-2	増設
OFF	OFF	増設なし (*)
ON	OFF	接点入力 8 点 / 16 点
OFF	ON	接点出力 8 点 / 16 点

●出力データ長設定 (SW1-3)

SW1-3	出力データ長
OFF	16 ビット (*)
ON	8 ビット

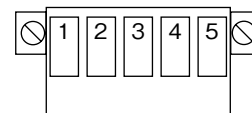
注) SW1-4 ~ 8 は未使用のため、必ず“OFF”にして下さい。

■入出力状態表示ランプ

フィードバック入力、出力ビットの状態を表示します。

- ON : 点灯
- OFF : 消灯

■DeviceNet の配線



	信号名	信号種別
①	V +	通信電源ケーブル +側
②	CAN_H	通信データ High側
③	Drain	シールド
④	CAN_L	通信データ Low側
⑤	V -	通信電源ケーブル -側

■出力端子配列

10	11	12	13	14	15	16	17	18
NC	Y0	Y1	Y2	Y3	Y4	Y5	Y6	Y7
1	2	3	4	5	6	7	8	9
NC	C0	C1	C2	C3	C4	C5	C6	C7

端子番号	信号名	機能	端子番号	信号名	機能
1	NC	未使用	10	NC	未使用
2	C0	コモン 0	11	Y0	出力 0
3	C1	コモン 1	12	Y1	出力 1
4	C2	コモン 2	13	Y2	出力 2
5	C3	コモン 3	14	Y3	出力 3
6	C4	コモン 4	15	Y4	出力 4
7	C5	コモン 5	16	Y5	出力 5
8	C6	コモン 6	17	Y6	出力 6
9	C7	コモン 7	18	Y7	出力 7

■増設ユニットとの組み合わせ

全ての増設ユニットと接続が可能です。

コンフィギュレータソフトウェア設定

コンフィギュレータソフトウェアを用いることにより、以下の設定が可能です。

コンフィギュレータソフトウェア（形式：R7CON）の使用方法については、R7CONの取扱説明書をご覧ください。

■通信設定

項目	設定可能範囲	出荷時設定
通信タイムアウト時間	0~32767 (0.1 秒)	10 (0.1 秒)
ステータス付加	ON: ステータスあり OFF: ステータスなし	OFF: ステータスなし
シリアル番号	半角英数字 8 文字以内	

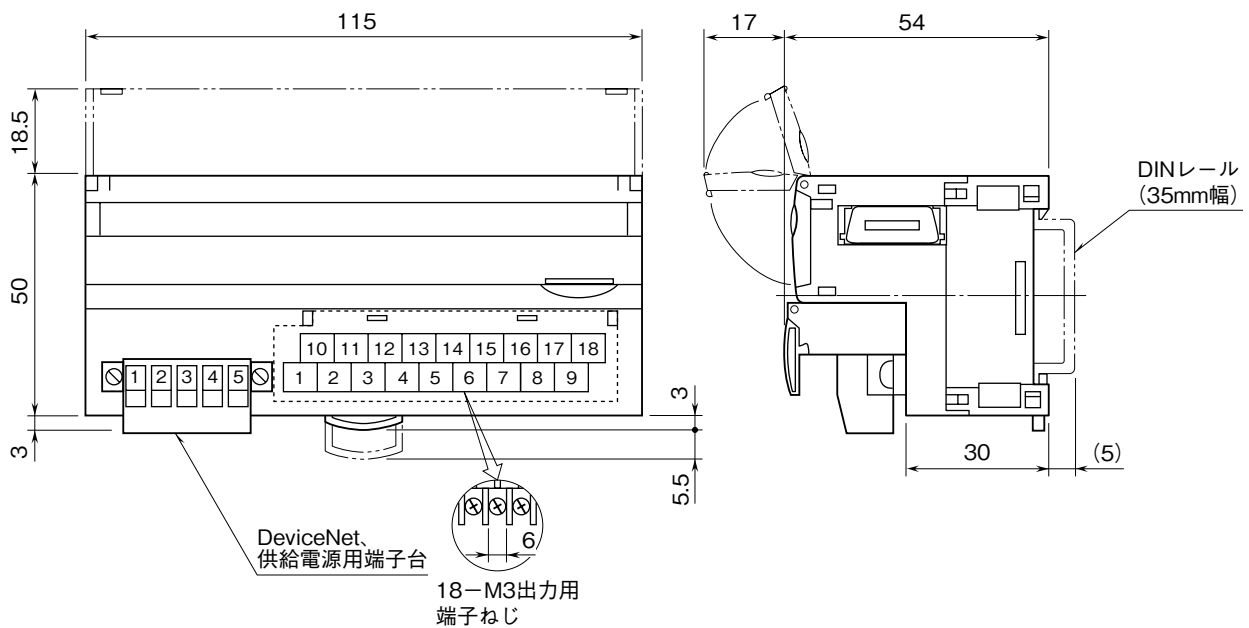
■接点出力増設ユニット設定

項目	設定可能範囲	出荷時設定
出力保持	Output Hold (出力保持) Output Clear (出力クリア)	Output Hold (出力保持)

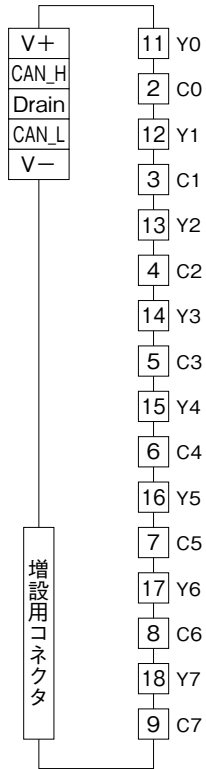
接 続

各端子の接続は端子接続図を参考にして行って下さい。

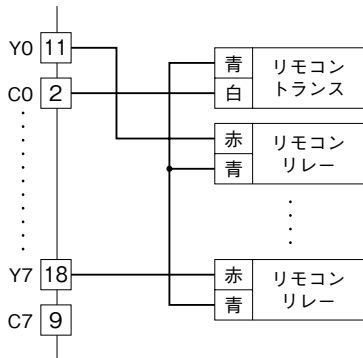
外形寸法図 (単位: mm)



端子接続図



■出力部接続例



入出力データ対応表

前面のディップスイッチにて出力のデータ長を設定することができます。入力データ長は出力データ長にかかわらず、フィードバック入力1～8がビット0～7に割付けます。入力ON時：1、OFF時：0となります。

●出力データ長：16bit (SW1-3：OFF)

出力データ長16ビットでは、各出力を2ビットで設定します。データ配置は下表のようになります。

ビット	状態	動作
0、1	0、0	動作しない
	1、0	出力1 ON
	0、1	出力1 OFF
	1、1	出力1 設定リセット
2、3	0、0	動作しない
	1、0	出力2 ON
	0、1	出力2 OFF
	1、1	出力2 設定リセット
4、5	0、0	動作しない
	1、0	出力3 ON
	0、1	出力3 OFF
	1、1	出力3 設定リセット
6、7	0、0	動作しない
	1、0	出力4 ON
	0、1	出力4 OFF
	1、1	出力4 設定リセット
8、9	0、0	動作しない
	1、0	出力5 ON
	0、1	出力5 OFF
	1、1	出力5 設定リセット
10、11	0、0	動作しない
	1、0	出力6 ON
	0、1	出力6 OFF
	1、1	出力6 設定リセット
12、13	0、0	動作しない
	1、0	出力7 ON
	0、1	出力7 OFF
	1、1	出力7 設定リセット
14、15	0、0	動作しない
	1、0	出力8 ON
	0、1	出力8 OFF
	1、1	出力8 設定リセット

2ビットの設定で上記のように動作します。ON信号またはOFF信号を連続で設定できます。

ON信号を連続で2回出力する場合は、ON信号(1、0)設定後、設定リセット(1、1)を設定し、ON信号(1、0)を再設定して下さい。

●出力データ長：8bit (SW1-3：ON)

出力データ長8ビットでは、各出力を1ビットで設定します。データ配置は下表のようになります。

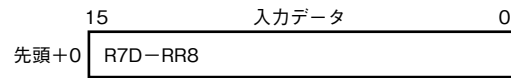
ビット	状態	動作
0	0	出力1 OFF
	1	出力1 ON
1	0	出力2 OFF
	1	出力2 ON
2	0	出力3 OFF
	1	出力3 ON
3	0	出力4 OFF
	1	出力4 ON
4	0	出力5 OFF
	1	出力5 ON
5	0	出力6 OFF
	1	出力6 ON
6	0	出力7 OFF
	1	出力7 ON
7	0	出力8 OFF
	1	出力8 ON
8	—	未使用
9	—	未使用
10	—	未使用
11	—	未使用
12	—	未使用
13	—	未使用
14	—	未使用
15	—	未使用

各ビットが1の場合はON信号、0の場合はOFF信号を出力するため、ON信号またはOFF信号を連続で出力できません。

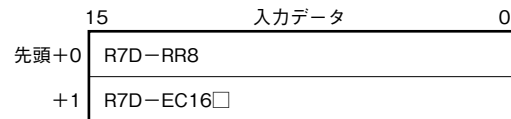
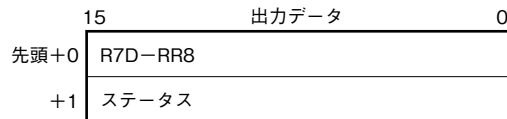
データ配置

下図の先頭アドレスは「R7Dのノードアドレス」およびマスタ機器の設定により決定されます。

■R7D-RR8+R7D-EA16+ステータスあり



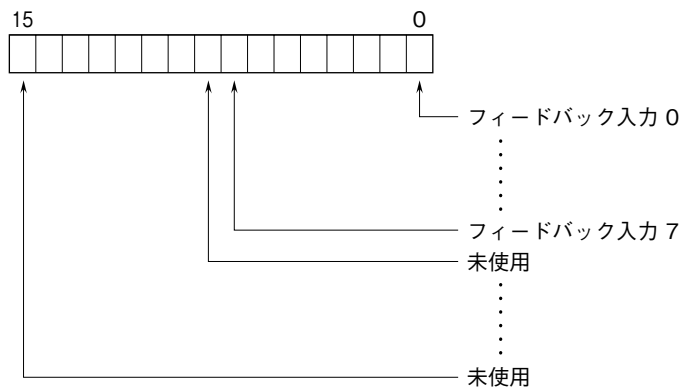
■R7D-RR8+R7D-EC16□+ステータスあり



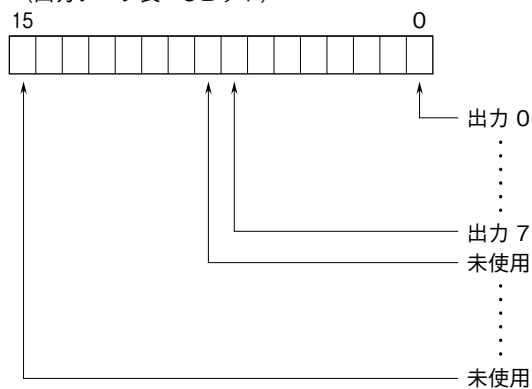
ビット配置

■R7D-RR8

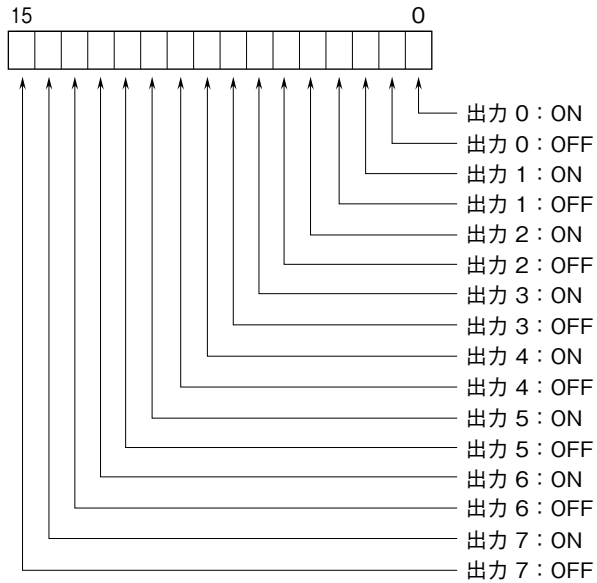
・出力データ



・入力データ (出力データ長：8ビット)



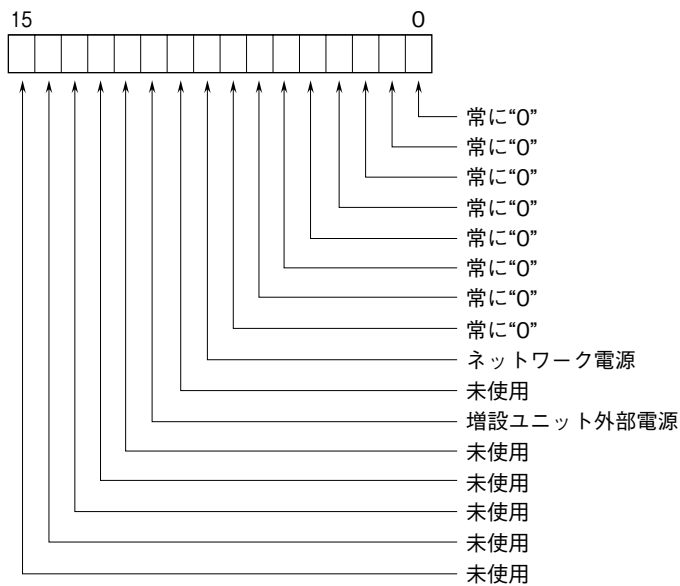
・入力データ (出力データ長: 16ビット)



■ステータス

0～7ビット：リモコンリレー制御用出力ユニットでは0となります。

8～10ビット：供給電源の状態を示します。



供給電源

0:正常 1:異常

伝送データ

■基本ユニット

伝送データ数（ワード数）は基本ユニットによって異なります。

機種	出力データ* ¹ (R7D→マスタ)	入力データ* ² (マスタ→R7D)
R7D-RR8	1	1

■増設ユニット

基本ユニットに増設ユニットを接続する場合、伝送データ数（ワード数）が加算されます。

機種	出力データ* ¹ (R7D→マスタ)	入力データ* ² (マスタ→R7D)
R7D-EA <input type="checkbox"/>	1	0
R7D-EC <input type="checkbox"/>	0	1

■ステータス

コンフィギュレータソフトウェア（形式：R7CON）により、ステータスを送信することができます。送信する場合、伝送データ数（ワード数）が加算されます。

ステータスの内容については、前述のステータスの項をご参照下さい。

ステータス	出力データ* ¹ (R7D→マスタ)	入力データ* ² (マスタ→R7D)
あり	1	0
なし	0	0

* 1、出力データは R7D からマスタ機器に送信するデータを示します。

* 2、入力データはマスタ機器から R7D が受信するデータを示します。

配線

■端子ねじ（出力信号）

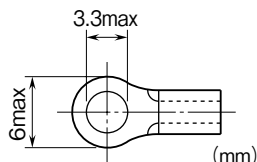
締付トルク：0.5 N・m

●圧着端子

圧着端子は、M3 用の下図の寸法範囲のものを使用して下さい。また、Y 形端子を使用される場合も適用寸法は下図に準じます。

推奨圧着端子：適用電線 0.25 ~ 1.65 mm² (AWG22 ~ 16)

推奨メーカ 日本圧着端子製造、ニチフ



■コネクタ形ユーロ端子台 (DeviceNet)

適用電線：0.2 ~ 2.5 mm²

剥離長：7 mm

保証

本器は、厳密な社内検査を経て出荷されておりますが、万一製造上の不備による故障、または輸送中の事故、出荷後 3 年以内正常な使用状態における故障の際は、ご返送いただければ交換品を発送します。