

リモートI/O R7 シリーズ		
取扱説明書	Modbus / TCP (Ethernet) 用	形 式
	接点 16 点入力ユニット	R7E-DA16

ご使用いただく前に

このたびは、弊社の製品をお買い上げいただき誠にありがとうございます。本器をご使用いただく前に、下記事項をご確認下さい。

■梱包内容を確認して下さい

・接点入力ユニット1 台

■形式を確認して下さい

お手元の製品がご注文された形式かどうか、スペック表示で形式と仕様を確認して下さい。

■取扱説明書の記載内容について

本取扱説明書は本器の取扱い方法、外部結線および簡単な保守方法について記載したものです。

ご注意事項

● EU 指令適合品としてご使用の場合

・お客様の装置に実際に組込んだ際に、規格を満足させるために必要な対策は、ご使用になる制御盤の構成、接続される他の機器との関係、配線等により変化することがあります。従って、お客様にて装置全体で CE マーキングへの適合を確認していただく必要があります。

●供給電源

・許容電圧範囲、消費電力
 スペック表示で定格電圧をご確認下さい。
 直流電源: 定格電圧 24 V DC の場合
 24 V DC \pm 10 %、約 74 mA

●取扱いについて

・本体の取外または取付を行う場合は、危険防止のため必ず、電源および入力信号を遮断して下さい。

●設置について

・屋内でご使用下さい。
 ・塵埃、金属粉などの多いところでは、防塵設計のきょう体に収納し、放熱対策を施して下さい。
 ・振動、衝撃は故障の原因となることがあるため極力避けて下さい。
 ・周囲温度が -10 ~ +55°C を超えるような場所、周囲湿度が 30 ~ 90 % RH を超えるような場所や結露するような場所でのご使用は、寿命・動作に影響しますので避けて下さい。

●配線について

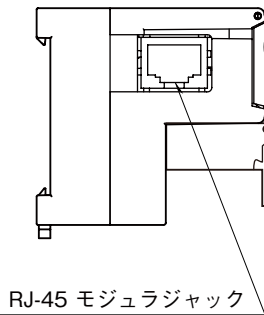
・配線は、ノイズ発生源（リレー駆動線、高周波ラインなど）の近くに設置しないで下さい。
 ・ノイズが重畳している配線と共に結束したり、同一ダクト内に収納することは避けて下さい。

●その他

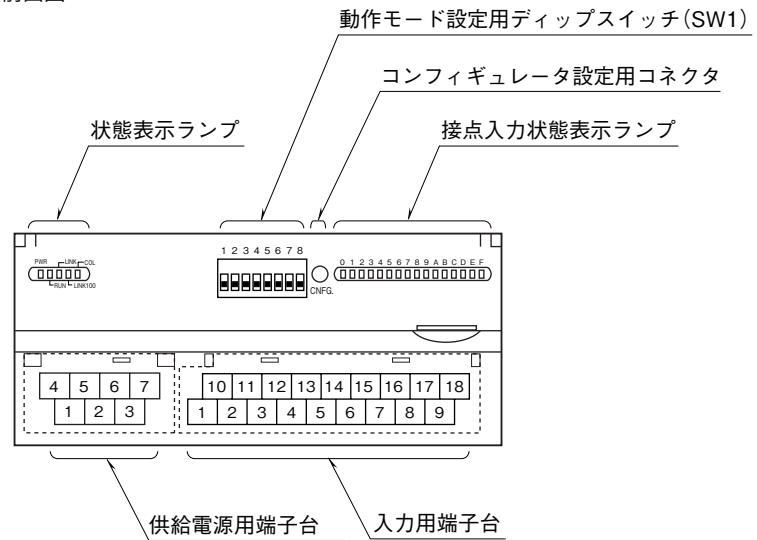
・本器は電源投入と同時に動作しますが、すべての性能を満足するには 10 分の通電が必要です。

各部の名称

■側面図



■前面図



■状態表示ランプ

ランプ名	表示色	動作
PWR	緑色	内部 5 V 正常時点灯
RUN	緑色	正常通信時点灯
LINK	緑色	LINK 時点灯
LINK100	緑色	100 Mbps 接続時点灯* ¹
COL	緑色	コリジョン時点滅

* 1、100 BASE 接続時に使用します。
 10 BASE 接続時は点灯しません。

■増設ユニットとの組み合わせ

全ての増設ユニットと接続可能です。

■動作モード設定

(*) は工場出荷時の設定

●増設設定 (SW1-1、2)

SW1-1	SW1-2	増設
OFF	OFF	増設なし (*)
ON	OFF	接点入力 8 点 / 16 点
OFF	ON	接点出力 8 点 / 16 点

注) SW1-3、4、5、6、7、8 は未使用のため、必ず“OFF”にして下さい。

■接点入力状態表示ランプ

接点入力ユニットは、各入力の状態をランプで表示します。

- ON : 点灯
- OFF : 消灯

■供給電源端子配列

4	5	6	7
NC	NC	+24V	0V
1	2	3	
NC	NC	FG	

- ① NC —
- ② NC —
- ③ FG FG
- ④ NC —
- ⑤ NC —
- ⑥ +24V 供給電源 (24V DC)
- ⑦ 0V 供給電源 (0V)

■入力端子配列

10	11	12	13	14	15	16	17	18
NC	X1	X3	X5	X7	X9	XB	XD	XF
1	2	3	4	5	6	7	8	9
COM	X0	X2	X4	X6	X8	XA	XC	XE

端子番号	信号名	機能	端子番号	信号名	機能
1	COM	コモン	10	NC	未使用
2	X0	入力 0	11	X1	入力 1
3	X2	入力 2	12	X3	入力 3
4	X4	入力 4	13	X5	入力 5
5	X6	入力 6	14	X7	入力 7
6	X8	入力 8	15	X9	入力 9
7	XA	入力 10	16	XB	入力 11
8	XC	入力 12	17	XD	入力 13
9	XE	入力 14	18	XF	入力 15

■コンフィギュレータ設定

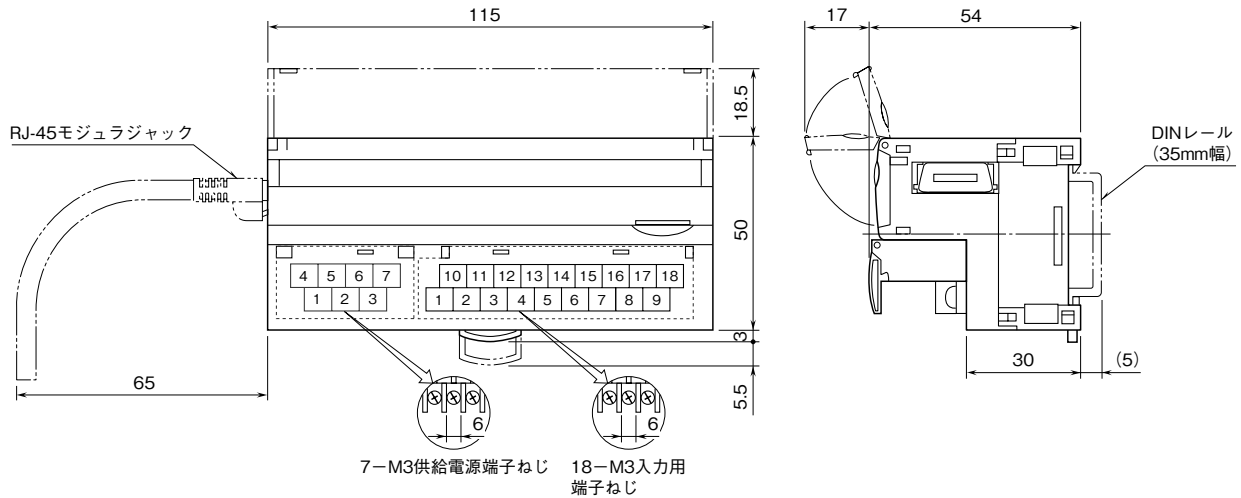
コンフィギュレータソフトウェアを用いることにより、Ethernet 通信の設定が可能です。

注) コンフィギュレータソフトウェア (形式: R7CON) の使用方法については、R7CON の取扱説明書をご覧ください。

接 続

各端子の接続は下図を参考にして行って下さい。

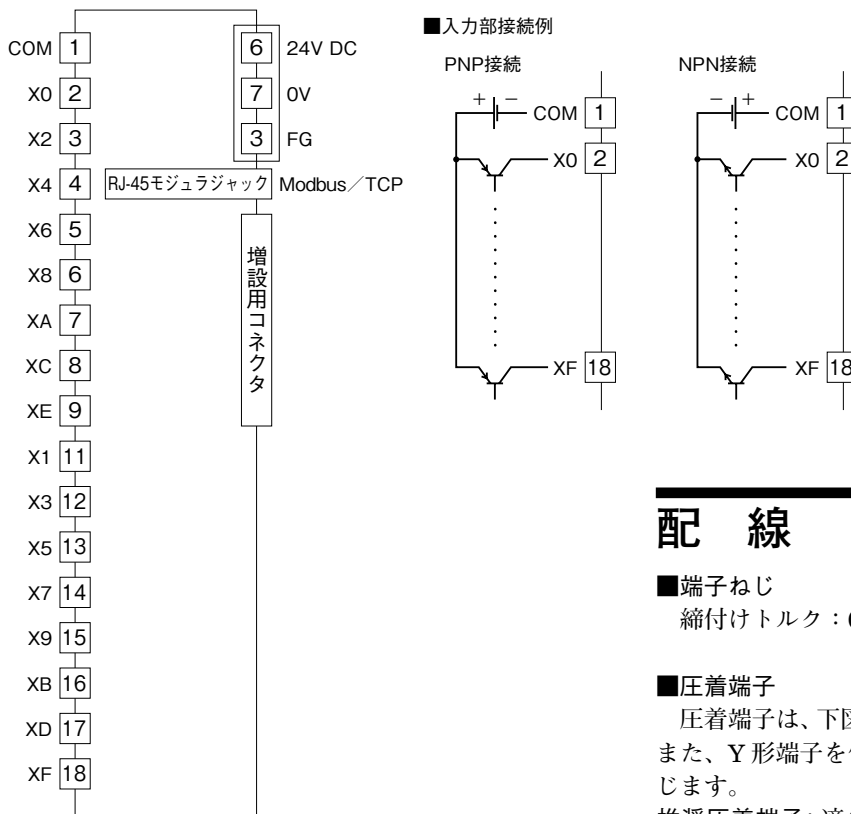
外形寸法図 (単位: mm)



端子接続図

EMC (電磁両立性) 性能維持のため、FG 端子を接地して下さい。

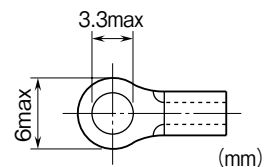
注) FG 端子は保護接地端子 (Protective Conductor Terminal) ではありません。



配 線

■端子ねじ
締付けトルク: 0.5 N・m

■圧着端子
圧着端子は、下図の寸法範囲のものを使用して下さい。また、Y形端子を使用される場合も適用寸法は下図に準じます。
推奨圧着端子: 適合電線 0.25 ~ 1.65 mm² (AWG22~16)
推奨メーカー 日本圧着端子製造、ニチフ



Ethernet の接続確認

① IP アドレスの設定

R7E は BootP テーブルソフトウェアをサポートしていません。コンフィギュレータソフトウェア（形式：R7CON）を用いて設定します。

Modbus / TCP のポート番号は “502” と決められています。

② 配線

パソコンなどと配線をします。

③ 表示の確認

配線が正常な場合には、状態表示ランプの LINK が点灯します。また、100 Mbps 接続時には LINK 100 が点滅^{*1}します。

※ 1、ファームウェアバージョン V0.20 以降は点灯します。

④ R7E の接続確認

Windows の MS-DOS プロンプトから ping コマンドにて接続を確認します。

```
C : ¥WINDOWS > ping ***.***.***.***  
(***.***.***.*** は IP アドレスを 10 進数で入力します。)
```

```
ping ***.***.***.*** with 32 bytes of data :  
Reply from ***.***.***.*** : bytes = 32 time < 10ms TTL = 64  
Reply from ***.***.***.*** : bytes = 32 time < 10ms TTL = 64  
Reply from ***.***.***.*** : bytes = 32 time < 10ms TTL = 64  
Reply from ***.***.***.*** : bytes = 32 time < 10ms TTL = 64
```

```
Ping statistics for ***.***.***.***  
Packets : Sent = 4, Received = 4, Lost = 0 (0 % loss)
```

正常に接続する場合は、ping コマンドに対し上記のような返答があります。
IP アドレスが異なる場合など正常に接続できない場合にはタイムオーバなどの返答となります。

⑤ アプリケーションとの接続

確認 1：リンク

データの送受信にかかわらず、PC や PLC、ハブ等と正常に接続することにより状態表示ランプの LINK、LINK100（100 Mbps 接続時）が点灯します。これらが点灯していない場合には、ハブの電源などを確認して下さい。

確認 2：RUN 表示ランプ

アプリケーションと正常に送受信を行うと、RUN 表示ランプが緑色に点灯します。

Modbus ファンクションコード

■ Data and Control Functions

CODE	NAME		
01	Read Coil Status	○	Digital output from the slave (read / write)
02	Read Input Status	○	Status of digital inputs to the slave (read only)
03	Read Holding Registers	○	General purpose register within the slave (read / write)
04	Read Input Registers	○	Collected data from the field by the slave (read only)
05	Force Single Coil	○	Digital output from the slave (read / write)
06	Preset Single Registers	○	General purpose register within the slave (read / write)
07	Read Exception Status		
08	Diagnostics	○	
09	Program 484		
10	Poll 484		
11	Fetch Comm. Event Counter	○	Fetch a status word and an event counter
12	Fetch Comm. Event Log	○	A status word, an event counter, a message count and a field of event bytes
13	Program Controller		
14	Poll Controller		
15	Force Multiple Coils	○	Digital output from the slave (read / write)
16	Preset Multiple Registers	○	General purpose register within the slave (read / write)
17	Report Slave ID	○	Slave type / 'RUN' status
18	Program 884 / M84		
19	Reset Comm. Link		
20	Read General Reference		
21	Write General Reference		
22	Mask Write 4X Register		
23	Read / Write 4X Registers		
24	Read FIFO Queue		

■ Exception Codes

CODE	NAME		
01	Illegal Function	○	Function code is not allowable for the slave
02	Illegal Data Address	○	Address is not available within the slave
03	Illegal Data Value	○	Data is not valid for the function
04	Slave Device Failure		
05	Acknowledge		
06	Slave Device Busy		
07	Negative Acknowledge		
08	Memory Parity Error		

■ Diagnostic Subfunctions

CODE	NAME		
00	Return Query Data	○	Loop back test
01	Restart Comm. Option		
02	Return Diagnostic Register		
03	Change Input Delimiter Character		
04	Force Slave to Listen Only Mode		

Modbus I / O 割付

	ADDRESS	DATA TYPE	DATA
Coil (0X)	1 ~ 16		Digital Output (基本ユニット接点出力)
	17 ~ 32		Digital Output (増設ユニット接点出力)
Input (1X)	1 ~ 16		Digital Input (基本ユニット接点入力)
	17 ~ 32		Digital Input (増設ユニット接点入力)
	33 ~ 48		予約 (未使用)
	49 ~ 64		ステータス
	65 ~ 80		予約 (未使用)
Input Register (3X)	1 ~ 4	I	Analog Input (アナログ入力)
	5 ~ 16	-	予約 (未使用)
	17 ~ 24	F	Analog Input (アナログ入力)
	25 ~ 48	-	予約 (未使用)
Holding Register (4X)	1 ~ 2	I	Analog Output (アナログ出力)
	3 ~ 16	-	予約 (未使用)
	17 ~ 20	F	Analog Output (アナログ出力)
	21 ~ 48	-	予約 (未使用)

■ DATA TYPE

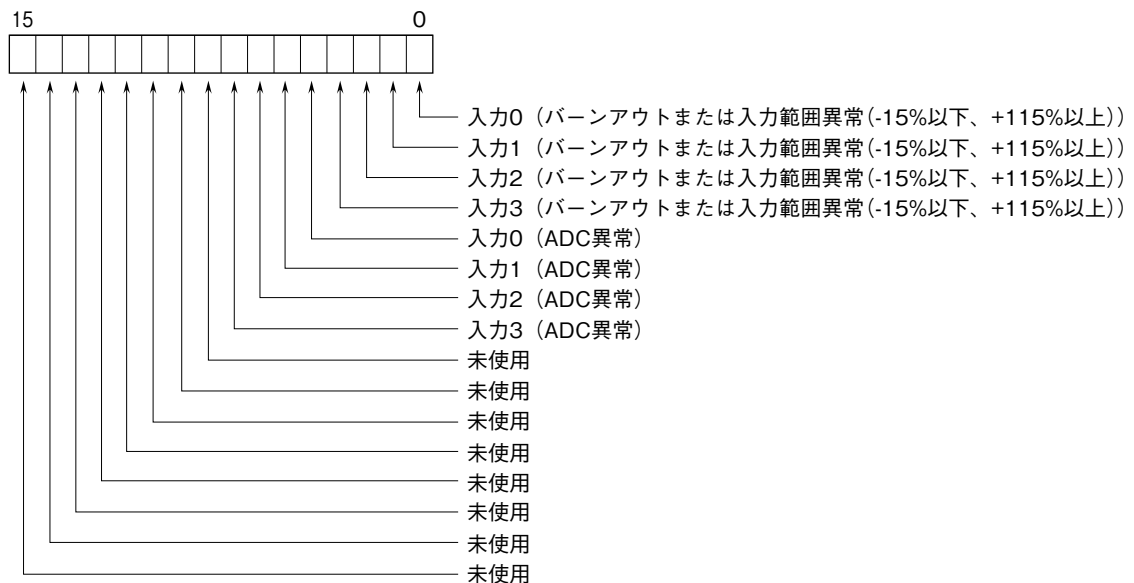
I : Int -1500 ~ +11500 (-15 ~ +115 %)

F : Floating

注) 上記以外のアドレスにはアクセスしないで下さい。誤動作等の原因になります。

■ ステータス

0 ~ 7 ビット : アナログ入力ユニット (R7E - SV4、TS4、RS4、MS4、CT4E) は入力状態を入力ごとに示します。
 アナログ出力ユニット (R7E - YS2、YV2)、接点入出力ユニット (R7E - DA16、DC16A、DC16B) では 0 となります。



バーンアウト、入力範囲異常

0 : 正常 1 : 異常

ADC 異常 (ADC から返答なし)

0 : 正常 1 : 異常

保証

本器は、厳密な社内検査を経て出荷されておりますが、万一製造上の不備による故障、または輸送中の事故、出荷後3年以内正常な使用状態における故障の際は、ご返送いただければ交換品を発送します。