

<b>リモートI/O R7F4D シリーズ</b>		
<b>取扱説明書</b>	CC-Link 用、プラスコモン (NPN 対応) 接点 8 点入力、マイナスコモン (NPN 対応) トランジスタ 8 点出力、コネクタ形スプリング式端子台	<b>形 式</b>
	<b>少点数入出力ユニット</b>	<b>R7F4DC-DAC16C-C</b>

## ご使用いただく前に

このたびは、弊社の製品をお買い上げいただき誠にありがとうございます。本器をご使用いただく前に、下記事項をご確認下さい。

### ■梱包内容を確認して下さい

- ・接点入出力ユニット .....1 台
- ・縦・壁取付用スライダ .....2 個

### ■形式を確認して下さい

お手元の製品がご注文された形式かどうか、スペック表示で形式と仕様を確認して下さい。

### ■取扱説明書の記載内容について

本取扱説明書は本器の取扱い方法、外部結線および簡単な保守方法について記載したものです。

### ■CSP+ファイル

CSP+ファイルは弊社ホームページまたは CC-Link 協会ホームページよりダウンロードが可能です。

CC-Link 協会ホームページ <https://www.cc-link.org>

## ご注意事項

### ●EU 指令適合品としてご使用の場合

- ・本器は盤内蔵形として定義されるため、必ず導電性の制御盤内に設置して下さい。
- ・お客様の装置に実際に組込んだ際に、規格を満足させるために必要な対策（例：電源、入出力にノイズフィルタ、クランプフィルタの設置など）は、ご使用になる制御盤の構成、接続される他の機器との関係、配線等により変化することがあります。従って、お客様にて装置全体で CE マーキングへの適合を確認していただく必要があります。

### ●供給電源

- ・許容電圧範囲、消費電流  
スペック表示で定格電圧をご確認下さい。  
直流電源：定格電圧 24 V DC の場合  
24 V DC  $\pm$  10 %、約 30 mA

### ●取扱いについて

- ・本体の取外または取付を行う場合は、危険防止のため、必ず電源および出力信号を遮断して下さい。
- ・コネクタの取外または取付を行う場合は、危険防止のため、必ず電源および出力信号を遮断して下さい。
- ・本器のスイッチ類は、通電時に操作しないで下さい。スイッチによる設定変更は、電源が遮断された状態で行って下さい。

### ●設置について

- ・屋内でご使用下さい。
- ・塵埃、金属粉などの多いところでは、防塵設計のきょう体に収納し、放熱対策を施して下さい。
- ・振動、衝撃は故障の原因となることがあるため極力避けて下さい。
- ・周囲温度が -10 ~ +55℃を超えるような場所、周囲湿度が 30 ~ 90 % RH を超えるような場所や結露するような場所でのご使用は、寿命・動作に影響しますので避けて下さい。
- ・縦取付時は放熱のため、本体の左右に 10 mm 以上のスペースを設けて下さい。

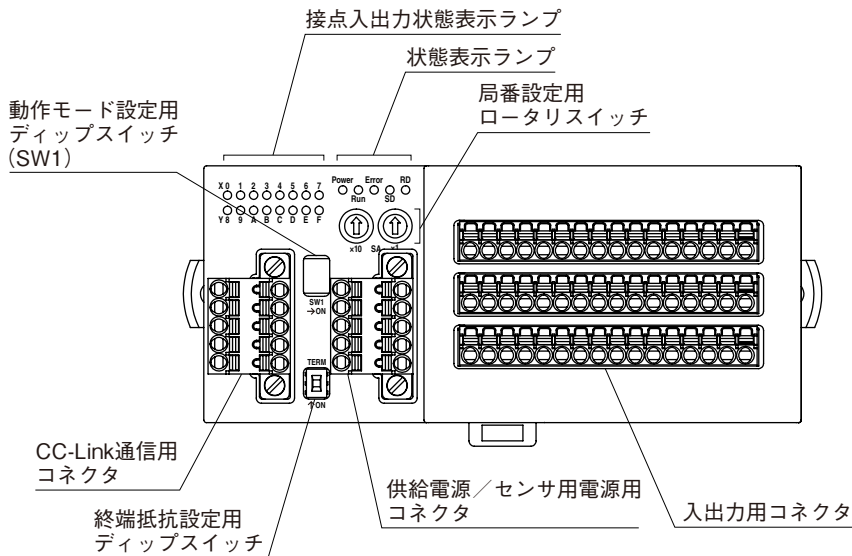
### ●配線について

- ・配線は、ノイズ発生源（リレー駆動線、高周波ラインなど）の近くに設置しないで下さい。
- ・ノイズが重畳している配線と共に結束したり、同一ダクト内に収納することは避けて下さい。

### ●その他

- ・本器は電源投入と同時に動作しますが、すべての性能を満足するには 10 分の通電が必要です。

## 各部の名称



### ■状態表示ランプ

ランプ名	表示色	動作
Power	緑色	内部5V正常時点灯
Run	緑色	正常通信時点灯 <sup>*1</sup>
Error	赤色	受信データが異常時点灯
SD	緑色	データ送信時点灯
RD	緑色	データ受信時点灯

\* 1、マスタ機器からの要求命令が途絶えると、Run ランプは消灯します。

### ■接点入出力状態表示ランプ

各入出力の状態をランプ（緑色）で表示します。

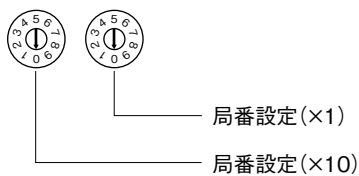
ON：点灯

OFF：消灯

### ■局番設定

リモート I/O ターミナルでは、局番（10進数）の10の桁を左のロータリスイッチで、1の桁を右のロータリスイッチで設定します（1～64）。

（工場出荷時設定：00）



### ■動作モード設定

（\*）は工場出荷時の設定

#### ●伝送速度設定（SW1-1、2、3）

リモート I/O ターミナルでは、伝送速度をディップスイッチで設定します。

伝送速度	SW1		
	1	2	3
156 kbps（*）	OFF	OFF	OFF
625 kbps	ON	OFF	OFF
2.5 Mbps	OFF	ON	OFF
5 Mbps	ON	ON	OFF
10 Mbps	OFF	OFF	ON

#### ●通信断時出力設定（SW1-4）

通信断時出力	SW1
	4
出力クリア（出力を OFF）	OFF
出力保持（前回正常受信データを保持）（*）	ON

### ■終端抵抗用ディップスイッチ

スイッチを ON にすると、通信回路の終端抵抗が接続されます。

（出荷時設定 OFF）

# R7F4DC-DAC16C-C

## ■状態表示ランプ詳細

Power	Run	Error	SD* <sup>1</sup>	RD	動作* <sup>2</sup>
○	○	◎	◎	○	正常交信しているが、ノイズでCRCエラーが時々生じている
○	○	◎	◎	○	正常交信しているが、伝送速度・局番設定スイッチが故障 “Error表示ランプ”は約0.5秒周期で点滅
○	○	◎	◎	●	—
○	○	◎	●	○	受信データがCRCエラーとなり、応答できない
○	○	◎	●	●	—
○	○	●	◎	○	正常交信
○	○	●	◎	●	—
○	○	●	●	○	自局宛データを受信しない
○	○	●	●	●	—
○	●	◎	◎	○	ポーリング応答はしているが、リフレッシュ受信がCRCエラー
○	●	◎	◎	●	—
○	●	◎	●	○	自局宛データがCRCエラー
○	●	◎	●	●	—
○	●	●	◎	○	リンク起動されていない
○	●	●	◎	●	—
○	●	●	●	○	自局宛データがないか、ノイズにより自局宛を受信不可 (マスタから送信されてくるデータ量不足)
○	●	●	●	●	断線などでデータを受信できない
○	●	○	●	●/○	伝送速度、局番設定不正
●	●	●	●	●	電源断、電源故障

●消灯 ○点灯 ◎点滅

\* 1、SD表示ランプは、伝送速度が速く接続台数が少ない場合、“点滅”ではなく“点灯”に見えることがあります。

\* 2、動作の“—”は通常は発生しません（表示ランプの故障などが考えられます）。

## ■端子配列

### ●CC-Link、供給電源／センサ用電源の配線

本体側コネクタ：MCV1,5/5-GF-3,5（フェニックス・コンタクト製）

ケーブル側コネクタ：TFMC1,5/5-STF-3,5（フェニックス・コンタクト製）

適用電線サイズ：0.2~1.5mm<sup>2</sup>

剥離長：10mm

推奨圧着端子

A10,25-10YE 0.25mm<sup>2</sup>（フェニックス・コンタクト製）

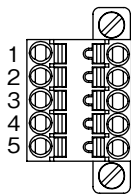
A10,34-10TQ 0.34mm<sup>2</sup>（フェニックス・コンタクト製）

A10,5-10WH 0.5mm<sup>2</sup>（フェニックス・コンタクト製）

A10,75-10GY 0.75mm<sup>2</sup>（フェニックス・コンタクト製）

A11-10 1.0mm<sup>2</sup>（フェニックス・コンタクト製）

A11,5-10 1.5mm<sup>2</sup>（フェニックス・コンタクト製）



### ・CC-Link

端子番号	信号名	機能
1	FE	機能接地
2	SLD	シールド
3	DB	DB
4	DG	DG
5	DA	DA

### ・供給電源／センサ用電源

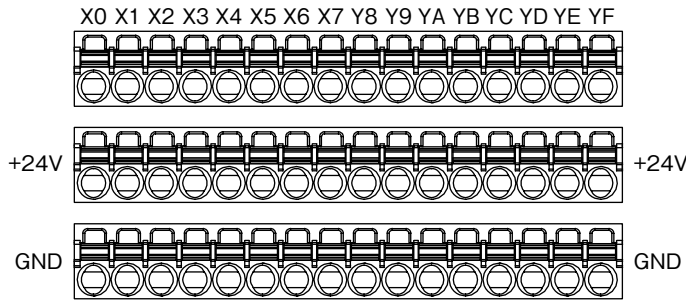
端子番号	信号名	機能
1	PWR +	供給電源+側
2	PWR -	供給電源-側
3	FE1	供給電源接地
4	SNSR.EXC +	センサ用電源+側
5	SNSR.EXC -	センサ用電源-側

注) コネクタに刻印されている数字と本器の端子番号は無関係です。本器の取扱説明書に従って配線を行って下さい。

# R7F4DC—DAC16C—C

## ●入出力の配線

本体側コネクタ：MCV1,5/16-G-3,5（フェニックス・コンタクト製）  
 ケーブル側コネクタ：FMC1,5/16-ST-3,5（フェニックス・コンタクト製）  
 適用電線サイズ：0.2～1.5mm<sup>2</sup>  
 剥離長：10mm  
 推奨圧着端子  
 AI0,25-10YE 0.25mm<sup>2</sup>（フェニックス・コンタクト製）  
 AI0,34-10TQ 0.34mm<sup>2</sup>（フェニックス・コンタクト製）  
 AI0,5-10WH 0.5mm<sup>2</sup>（フェニックス・コンタクト製）  
 AI0,75-10GY 0.75mm<sup>2</sup>（フェニックス・コンタクト製）  
 AI1-10 1.0mm<sup>2</sup>（フェニックス・コンタクト製）  
 AI1,5-10 1.5mm<sup>2</sup>（フェニックス・コンタクト製）



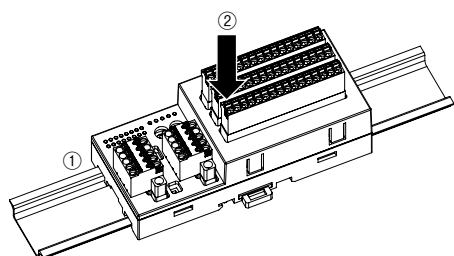
ピン番号	信号名	機能	ピン番号	信号名	機能		
X0	1	X0	入力 0	Y8	1	Y8	出力 8
	2	+24V	24V DC		2	+24V	24V DC
	3	GND	0V		3	GND	0V
X1	1	X1	入力 1	Y9	1	Y9	出力 9
	2	+24V	24V DC		2	+24V	24V DC
	3	GND	0V		3	GND	0V
X2	1	X2	入力 2	YA	1	YA	出力 10
	2	+24V	24V DC		2	+24V	24V DC
	3	GND	0V		3	GND	0V
X3	1	X3	入力 3	YB	1	YB	出力 11
	2	+24V	24V DC		2	+24V	24V DC
	3	GND	0V		3	GND	0V
X4	1	X4	入力 4	YC	1	YC	出力 12
	2	+24V	24V DC		2	+24V	24V DC
	3	GND	0V		3	GND	0V
X5	1	X5	入力 5	YD	1	YD	出力 13
	2	+24V	24V DC		2	+24V	24V DC
	3	GND	0V		3	GND	0V
X6	1	X6	入力 6	YE	1	YE	出力 14
	2	+24V	24V DC		2	+24V	24V DC
	3	GND	0V		3	GND	0V
X7	1	X7	入力 7	YF	1	YF	出力 15
	2	+24V	24V DC		2	+24V	24V DC
	3	GND	0V		3	GND	0V

## 取付方法

### ■DIN レール（横）取付

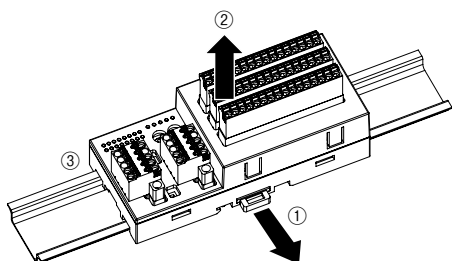
・取付の場合

- ① 本体裏面の upper フックを DIN レールに掛けます。
- ② 本体下側を押込みます。



・取外の場合

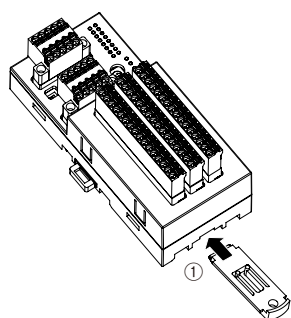
- ① マイナスドライバーなどでスライダを下に押し下げます。
- ② 手前に引いて本体下側を取外します。
- ③ 本体上側を DIN レールから取外します。



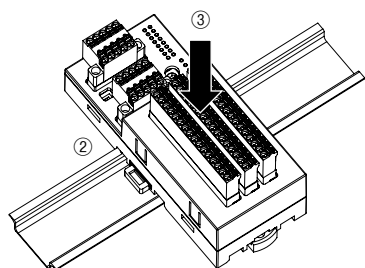
### ■DIN レール（縦）取付

・取付の場合

- ① 下図のように、付属の長いスライダを本体背面のレールに合うようにセットし、2回カチッと音がするまで挿入して下さい。



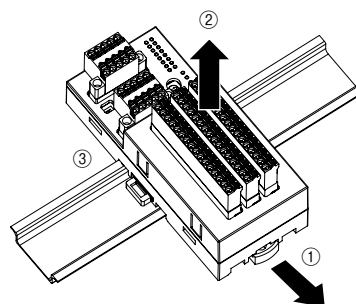
- ② 本体裏面の upper フックを DIN レールに掛けます。
- ③ 本体下側を押込みます。



注) 本体の左右に 10mm 以上のスペースを設けて下さい。

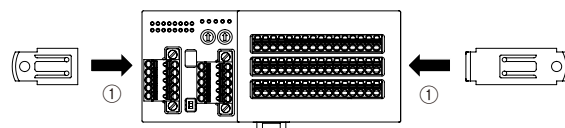
・取外の場合

- ① マイナスドライバーなどでスライダを下に押し下げます。
- ② 手前に引いて本体下側を取外します。
- ③ 本体上側を DIN レールから取外します。

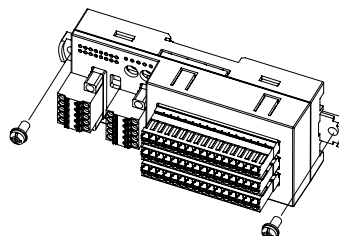


### ■壁取付

- ① 下図のように付属の 2つのスライダを本体背面のレールに合うようにセットし、1回カチッと音がするまで挿入して下さい。



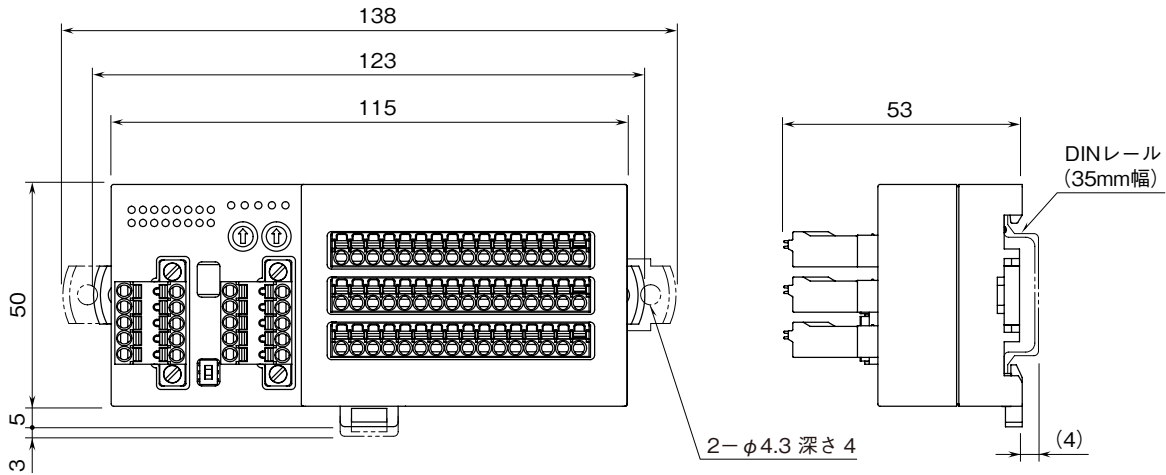
- ② 取付寸法図を参考に、M4 ねじで取付けて下さい。  
(締付トルク：1.4 N・m)



## 接 続

各端子の接続は端子接続図を参考にして行って下さい。

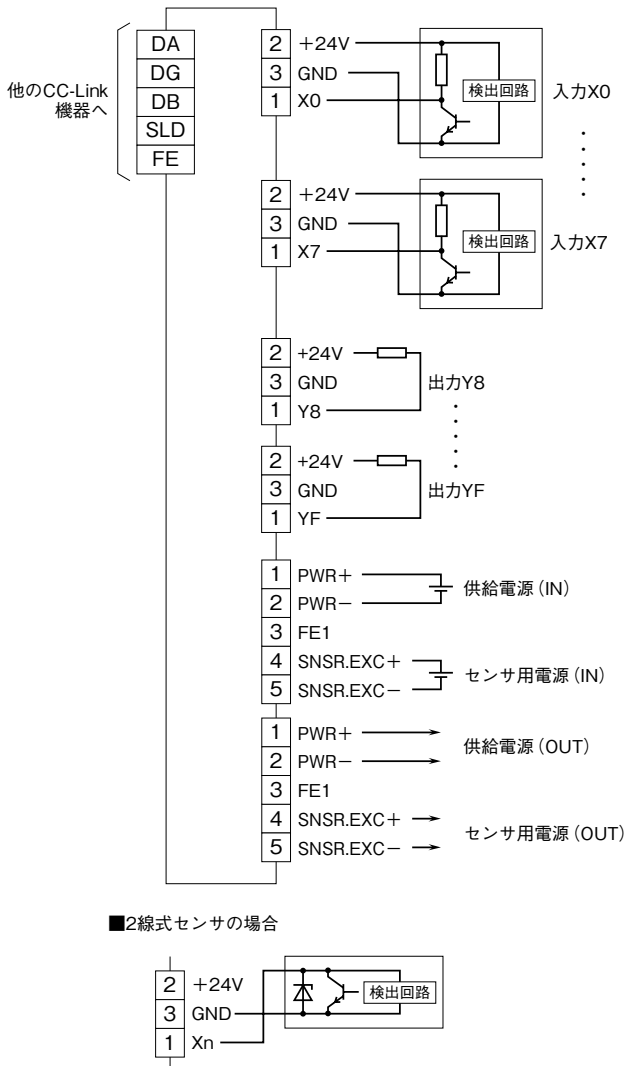
### 外形寸法図 (単位: mm)



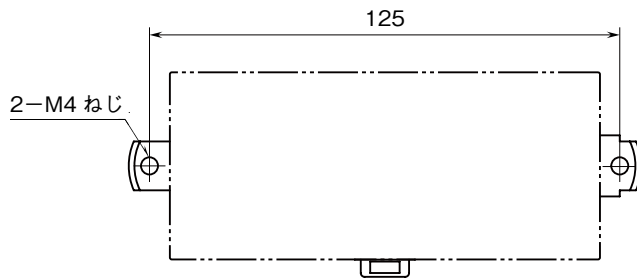
### 端子接続図

EMC (電磁両立性) 性能維持のため、FE1 端子を接地して下さい。

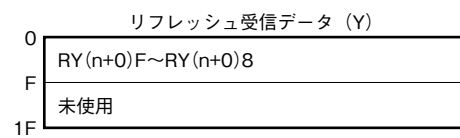
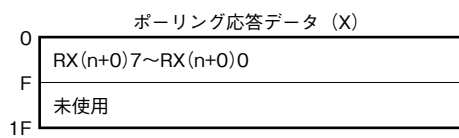
注) FE1 端子は保護接地端子 (Protective Conductor Terminal) ではありません。



## 取付寸法図 (単位 : mm)

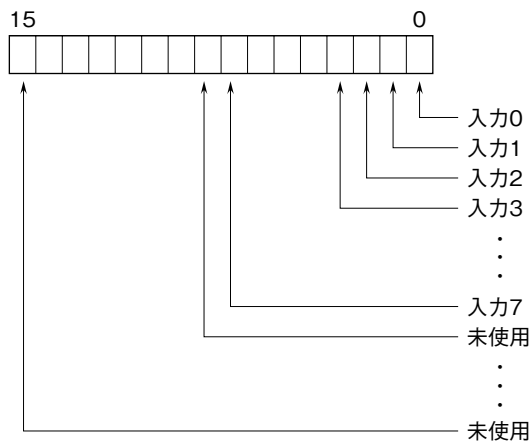


## データ配置

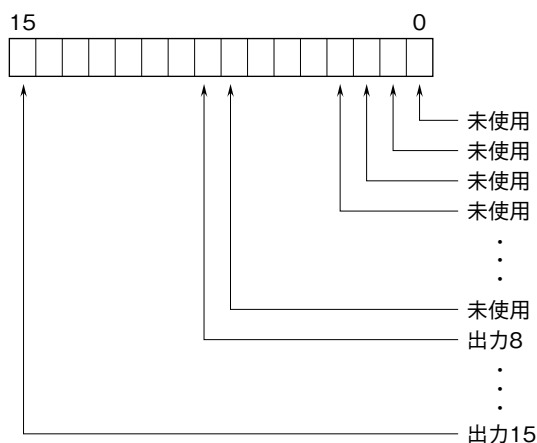


## ビット配置

### ■接点入出力



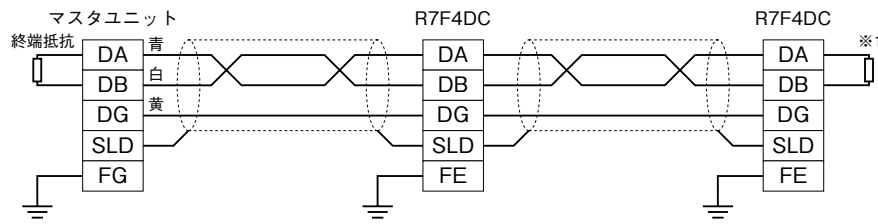
0 : OFF / 1 : ON  
0 : OFF / 1 : ON  
0 : OFF / 1 : ON  
0 : OFF / 1 : ON  
⋮  
0 : OFF / 1 : ON



0 : OFF / 1 : ON  
⋮  
0 : OFF / 1 : ON

## 通信ケーブルの配線

### ■マスタユニットとの配線



※1、内蔵の終端抵抗を使用する場合、終端抵抗設定用スイッチをONにして下さい。

## 保証

本器は、厳密な社内検査を経て出荷されておりますが、万一製造上の不備による故障、または輸送中の事故、出荷後3年以内正常な使用状態における故障の際は、ご返送いただければ交換品を発送します。