

| | | |
|---------------------------|--|-----------------------|
| リモートI/O R7F4D シリーズ | | |
| 取扱説明書 | CC-Link 用、プラスコモン (PNP 対応) トランジスタ 16 点出力、 e-CON コネクタ | 形 式 |
| | 少点数入出力ユニット | R7F4DC-DC16B-H |

ご使用いただく前に

このたびは、弊社の製品をお買い上げいただき誠にありがとうございます。本器をご使用いただく前に、下記事項をご確認下さい。

■梱包内容を確認して下さい

- ・接点出力ユニット1 台
- ・縦・壁取付用スライダ2 個

■形式を確認して下さい

お手元の製品がご注文された形式かどうか、スペック表示で形式と仕様を確認して下さい。

■取扱説明書の記載内容について

本取扱説明書は本器の取扱い方法、外部結線および簡単な保守方法について記載したものです。

■CSP+ファイル

CSP+ファイルは弊社ホームページまたは CC-Link 協会ホームページよりダウンロードが可能です。

CC-Link 協会ホームページ <https://www.cc-link.org>

ご注意事項

●EU 指令適合品としてご使用の場合

- ・本器は盤内蔵形として定義されるため、必ず導電性の制御盤内に設置して下さい。
- ・お客様の装置に実際に組込んだ際に、規格を満足させるために必要な対策 (例：電源、入出力にノイズフィルタ、クランプフィルタの設置など) は、ご使用になる制御盤の構成、接続される他の機器との関係、配線等により変化することがあります。従って、お客様にて装置全体で CE マーキングへの適合を確認していただく必要があります。

●供給電源

- ・許容電圧範囲、消費電流
スペック表示で定格電圧をご確認下さい。
直流電源：定格電圧 24 V DC の場合
24 V DC \pm 10 %、約 35 mA

●取扱いについて

- ・本体の取外または取付を行う場合は、危険防止のため、必ず電源および出力信号を遮断して下さい。
- ・コネクタの取外または取付を行う場合は、危険防止のため、必ず電源および出力信号を遮断して下さい。
- ・本器のスイッチ類は、通電時に操作しないで下さい。スイッチによる設定変更は、電源が遮断された状態で行って下さい。

●設置について

- ・屋内でご使用下さい。
- ・塵埃、金属粉などの多いところでは、防塵設計のきょう体に収納し、放熱対策を施して下さい。
- ・振動、衝撃は故障の原因となることがあるため極力避けて下さい。
- ・周囲温度が -10 ~ +55℃ を超えるような場所、周囲湿度が 30 ~ 90 % RH を超えるような場所や結露するような場所でのご使用は、寿命・動作に影響しますので避けて下さい。
- ・縦取付時は放熱のため、本体の左右に 10 mm 以上のスペースを設けて下さい。

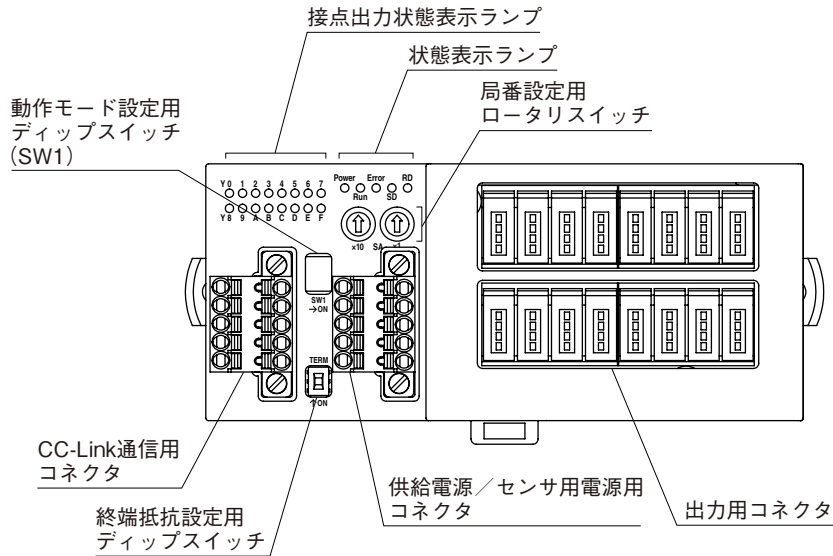
●配線について

- ・配線は、ノイズ発生源 (リレー駆動線、高周波ラインなど) の近くに設置しないで下さい。
- ・ノイズが重畳している配線と共に結束したり、同一ダクト内に収納することは避けて下さい。

●その他

- ・本器は電源投入と同時に動作しますが、すべての性能を満足するには 10 分の通電が必要です。

各部の名称



■状態表示ランプ

| ランプ名 | 表示色 | 動作 |
|-------|-----|-----------------------|
| Power | 緑色 | 内部5V正常時点灯 |
| Run | 緑色 | 正常通信時点灯 ^{*1} |
| Error | 赤色 | 受信データが異常時点灯 |
| SD | 緑色 | データ送信時点灯 |
| RD | 緑色 | データ受信時点灯 |

* 1、マスタ機器からの要求命令が途絶えると、Run ランプは消灯します。

■接点出力状態表示ランプ

各出力の状態をランプ（緑色）で表示します。

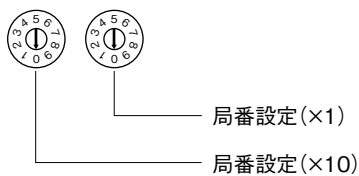
ON：点灯

OFF：消灯

■局番設定

リモート I/O ターミナルでは、局番（10進数）の10の桁を左のロータリスイッチで、1の桁を右のロータリスイッチで設定します（1～64）。

（工場出荷時設定：00）



■動作モード設定

（*）は工場出荷時の設定

●伝送速度設定（SW1-1、2、3）

リモート I/O ターミナルでは、伝送速度をディップスイッチで設定します。

| 伝送速度 | SW1 | | |
|-------------|-----|-----|-----|
| | 1 | 2 | 3 |
| 156 kbps（*） | OFF | OFF | OFF |
| 625 kbps | ON | OFF | OFF |
| 2.5 Mbps | OFF | ON | OFF |
| 5 Mbps | ON | ON | OFF |
| 10 Mbps | OFF | OFF | ON |

●通信断時出力設定（SW1-4）

| 通信断時出力 | SW1 |
|-----------------------|-----|
| | 4 |
| 出力クリア（出力を OFF） | OFF |
| 出力保持（前回正常受信データを保持）（*） | ON |

■終端抵抗用ディップスイッチ

スイッチを ON にすると、通信回路の終端抵抗が接続されます。

（出荷時設定 OFF）

R7F4DC—DC16B—H

■状態表示ランプ詳細

| Power | Run | Error | SD* ¹ | RD | 動作* ² |
|-------|-----|-------|------------------|-----|---|
| ○ | ○ | ◎ | ◎ | ○ | 正常交信しているが、ノイズでCRCエラーが時々生じている |
| ○ | ○ | ◎ | ◎ | ○ | 正常交信しているが、伝送速度・局番設定スイッチが故障 “Error表示ランプ”は約0.5秒周期で点滅 |
| ○ | ○ | ◎ | ◎ | ● | — |
| ○ | ○ | ◎ | ● | ○ | 受信データがCRCエラーとなり、応答できない |
| ○ | ○ | ◎ | ● | ● | — |
| ○ | ○ | ● | ◎ | ○ | 正常交信 |
| ○ | ○ | ● | ◎ | ● | — |
| ○ | ○ | ● | ● | ○ | 自局宛データを受信しない |
| ○ | ○ | ● | ● | ● | — |
| ○ | ● | ◎ | ◎ | ○ | ポーリング応答はしているが、リフレッシュ受信がCRCエラー |
| ○ | ● | ◎ | ◎ | ● | — |
| ○ | ● | ◎ | ● | ○ | 自局宛データがCRCエラー |
| ○ | ● | ◎ | ● | ● | — |
| ○ | ● | ● | ◎ | ○ | リンク起動されていない |
| ○ | ● | ● | ◎ | ● | — |
| ○ | ● | ● | ● | ○ | 自局宛データがないか、ノイズにより自局宛を受信不可 (マスタから送信されてくるデータ量不足) |
| ○ | ● | ● | ● | ● | 断線などでデータを受信できない |
| ○ | ● | ○ | ● | ●/○ | 伝送速度、局番設定不正 |
| ● | ● | ● | ● | ● | 電源断、電源故障 |

●消灯 ○点灯 ◎点滅

* 1、SD表示ランプは、伝送速度が速く接続台数が少ない場合、“点滅”ではなく“点灯”に見えることがあります。

* 2、動作の“—”は通常は発生しません（表示ランプの故障などが考えられます）。

■端子配列

●CC-Link、供給電源／センサ用電源の配線

本体側コネクタ：MCV1,5/5-GF-3,5（フェニックス・コンタクト製）

ケーブル側コネクタ：TFMC1,5/5-STF-3,5（フェニックス・コンタクト製）

適用電線サイズ：0.2～1.5mm²

剥離長：10mm

推奨圧着端子

A10,25-10YE 0.25mm²（フェニックス・コンタクト製）

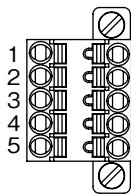
A10,34-10TQ 0.34mm²（フェニックス・コンタクト製）

A10,5-10WH 0.5mm²（フェニックス・コンタクト製）

A10,75-10GY 0.75mm²（フェニックス・コンタクト製）

A11-10 1.0mm²（フェニックス・コンタクト製）

A11,5-10 1.5mm²（フェニックス・コンタクト製）



・CC-Link

| 端子番号 | 信号名 | 機能 |
|------|-----|------|
| 1 | FE | 機能接地 |
| 2 | SLD | シールド |
| 3 | DB | DB |
| 4 | DG | DG |
| 5 | DA | DA |

・供給電源／センサ用電源

| 端子番号 | 信号名 | 機能 |
|------|------------|----------|
| 1 | PWR + | 供給電源+側 |
| 2 | PWR - | 供給電源-側 |
| 3 | FE1 | 供給電源接地 |
| 4 | SNSR.EXC + | センサ用電源+側 |
| 5 | SNSR.EXC - | センサ用電源-側 |

注) コネクタに刻印されている数字と本器の端子番号は無関係です。本器の取扱説明書に従って配線を行って下さい。

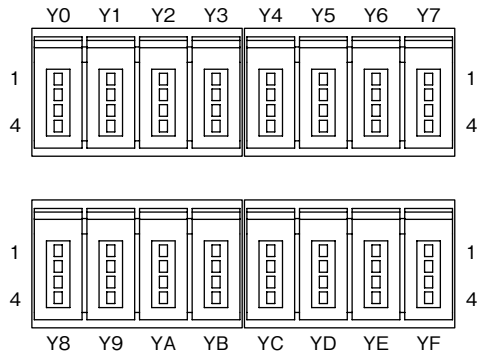
R7F4DC—DC16B—H

●出力の配線

本体側コネクタ：37216-62M3-004PL（スリーエム製）

ケーブル側コネクタ：37104-□-000FL（スリーエム製）

（本器には付属していません。□は適合電線表示になります。詳細はメーカーカタログをご参照下さい）



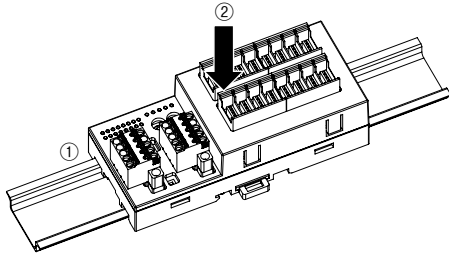
| ピン番号 | 信号名 | 機能 | ピン番号 | 信号名 | 機能 | | |
|------|-----|------|--------|-----|----|------|--------|
| Y0 | 1 | +24V | 24V DC | Y8 | 1 | +24V | 24V DC |
| | 2 | NC | 未使用 | | 2 | NC | 未使用 |
| | 3 | GND | 0V | | 3 | GND | 0V |
| | 4 | Y0 | 出力 0 | | 4 | Y8 | 出力 8 |
| Y1 | 1 | +24V | 24V DC | Y9 | 1 | +24V | 24V DC |
| | 2 | NC | 未使用 | | 2 | NC | 未使用 |
| | 3 | GND | 0V | | 3 | GND | 0V |
| | 4 | Y1 | 出力 1 | | 4 | Y9 | 出力 9 |
| Y2 | 1 | +24V | 24V DC | YA | 1 | +24V | 24V DC |
| | 2 | NC | 未使用 | | 2 | NC | 未使用 |
| | 3 | GND | 0V | | 3 | GND | 0V |
| | 4 | Y2 | 出力 2 | | 4 | YA | 出力 10 |
| Y3 | 1 | +24V | 24V DC | YB | 1 | +24V | 24V DC |
| | 2 | NC | 未使用 | | 2 | NC | 未使用 |
| | 3 | GND | 0V | | 3 | GND | 0V |
| | 4 | Y3 | 出力 3 | | 4 | YB | 出力 11 |
| Y4 | 1 | +24V | 24V DC | YC | 1 | +24V | 24V DC |
| | 2 | NC | 未使用 | | 2 | NC | 未使用 |
| | 3 | GND | 0V | | 3 | GND | 0V |
| | 4 | Y4 | 出力 4 | | 4 | YC | 出力 12 |
| Y5 | 1 | +24V | 24V DC | YD | 1 | +24V | 24V DC |
| | 2 | NC | 未使用 | | 2 | NC | 未使用 |
| | 3 | GND | 0V | | 3 | GND | 0V |
| | 4 | Y5 | 出力 5 | | 4 | YD | 出力 13 |
| Y6 | 1 | +24V | 24V DC | YE | 1 | +24V | 24V DC |
| | 2 | NC | 未使用 | | 2 | NC | 未使用 |
| | 3 | GND | 0V | | 3 | GND | 0V |
| | 4 | Y6 | 出力 6 | | 4 | YE | 出力 14 |
| Y7 | 1 | +24V | 24V DC | YF | 1 | +24V | 24V DC |
| | 2 | NC | 未使用 | | 2 | NC | 未使用 |
| | 3 | GND | 0V | | 3 | GND | 0V |
| | 4 | Y7 | 出力 7 | | 4 | YF | 出力 15 |

取付方法

■DIN レール（横）取付

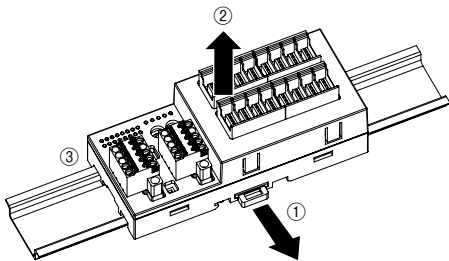
・取付の場合

- ① 本体裏面の upper フックを DIN レールに掛けます。
- ② 本体下側を押込みます。



・取外の場合

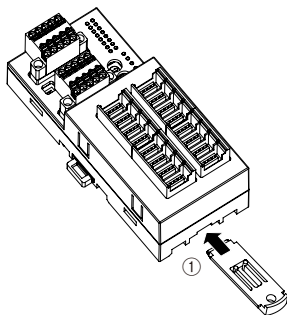
- ① マイナスドライバーなどでスライダを下に押し下げます。
- ② 手前に引いて本体下側を取外します。
- ③ 本体上側を DIN レールから取外します。



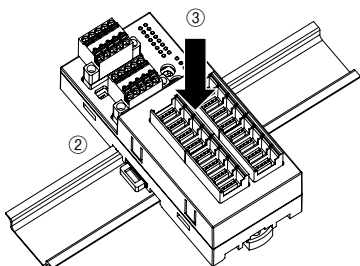
■DIN レール（縦）取付

・取付の場合

- ① 下図のように、付属の長いスライダを本体背面のレールに合うようにセットし、2回カチッと音がするまで挿入して下さい。



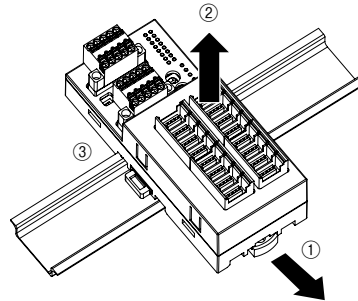
- ② 本体裏面の upper フックを DIN レールに掛けます。
- ③ 本体下側を押込みます。



注) 本体の左右に 10mm 以上のスペースを設けて下さい。

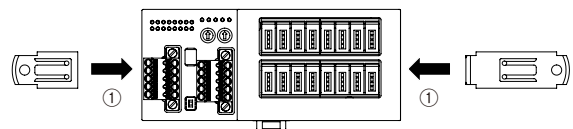
・取外の場合

- ① マイナスドライバーなどでスライダを下に押し下げます。
- ② 手前に引いて本体下側を取外します。
- ③ 本体上側を DIN レールから取外します。

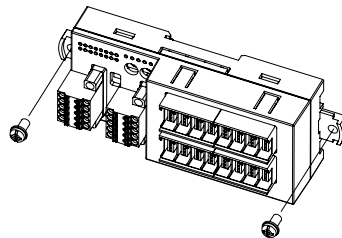


■壁取付

- ① 下図のように付属の 2つのスライダを本体背面のレールに合うようにセットし、1回カチッと音がするまで挿入して下さい。



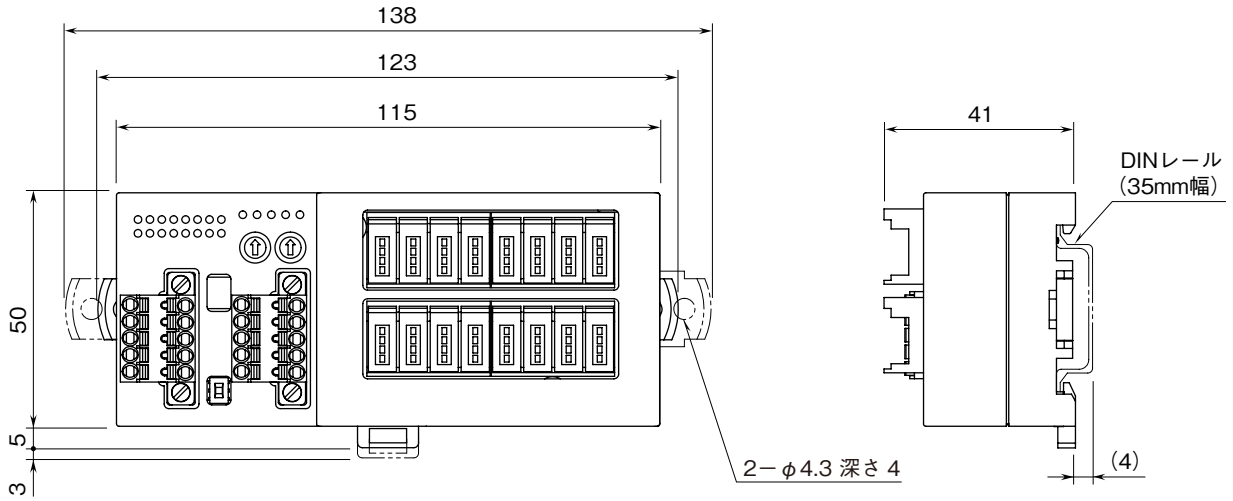
- ② 取付寸法図を参考に、M4 ねじで取付けて下さい。
(締付トルク：1.4 N・m)



接 続

各端子の接続は端子接続図を参考にして行って下さい。

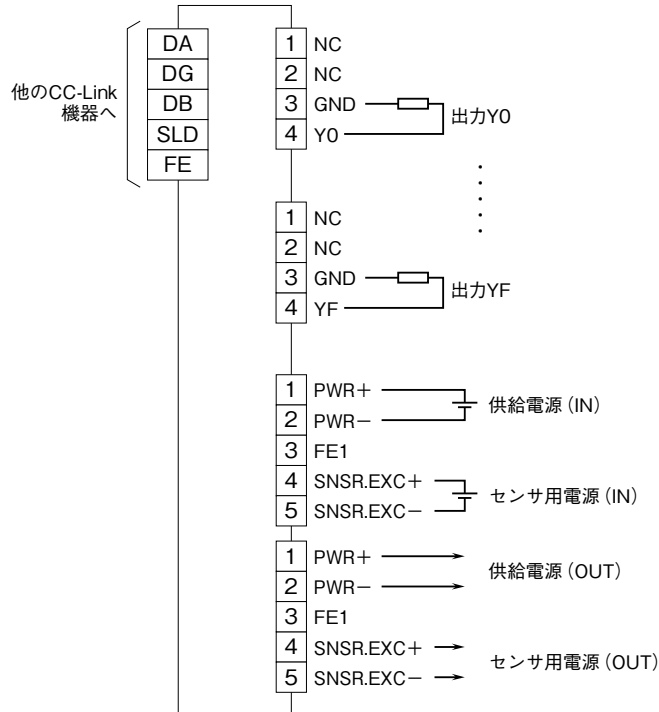
外形寸法図 (単位 : mm)



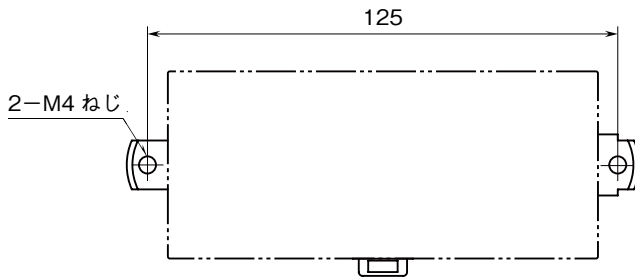
端子接続図

EMC (電磁両立性) 性能維持のため、FE1 端子を接地して下さい。

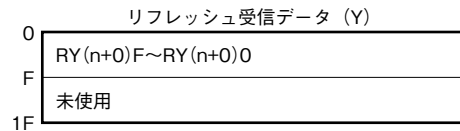
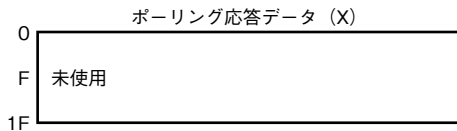
注) FE1 端子は保護接地端子 (Protective Conductor Terminal) ではありません。



取付寸法図 (単位：mm)

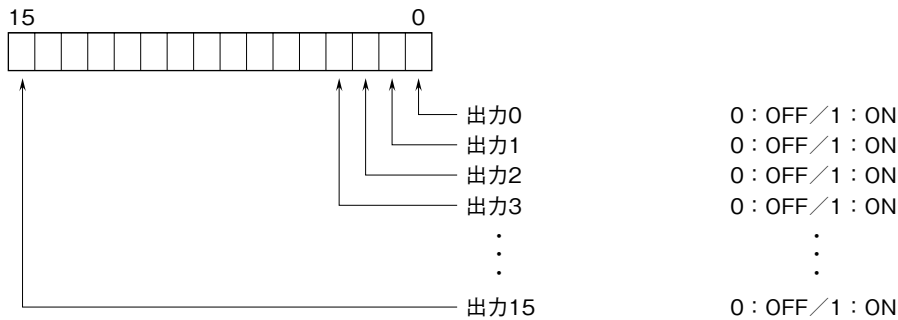


データ配置



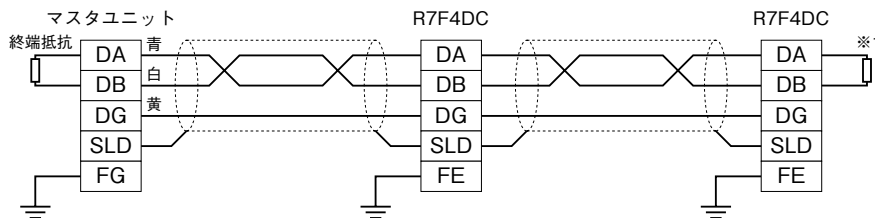
ビット配置

■接点出力



通信ケーブルの配線

■マスタユニットとの配線



※1、内蔵の終端抵抗を使用する場合、終端抵抗設定用スイッチをONにして下さい。

保証

本器は、厳密な社内検査を経て出荷されておりますが、万一製造上の不備による故障、または輸送中の事故、出荷後3年以内正常な使用状態における故障の際は、ご返送いただければ交換品を発送します。