

<b>リモートI/O R7F4D シリーズ</b>		
<b>取扱説明書</b>	DeviceNet <sup>®</sup> 用、マイナスコモン (NPN 対応) 接点 16 点出力、 コネクタ形スプリング式端子台	<b>形 式</b>
	<b>少点数入出力ユニット</b>	<b>R7F4DD-DC16A-C</b>

## ご使用いただく前に

このたびは、弊社の製品をお買い上げいただき誠にありがとうございます。本器をご使用いただく前に、下記事項をご確認下さい。

### ■梱包内容を確認して下さい

- ・接点出力ユニット .....1 台
- ・縦・壁取付用スライダ .....2 個

### ■形式を確認して下さい

お手元の製品がご注文された形式かどうか、スペック表示で形式と仕様を確認して下さい。

### ■取扱説明書の記載内容について

本取扱説明書は本器の取扱い方法、外部結線および簡単な保守方法について記載したものです。

### ■EDS ファイル

EDS ファイルは弊社のホームページよりダウンロードが可能です。

## ご注意事項

### ●EU 指令適合品としてご使用の場合

- ・本器は盤内蔵形として定義されるため、必ず導電性の制御盤内に設置して下さい。
- ・お客様の装置に実際に組込んだ際に、規格を満足させるために必要な対策は、ご使用になる制御盤の構成、接続される他の機器との関係、配線等により変化することがあります。従って、お客様にて装置全体で CE マーキングへの適合を確認していただく必要があります。

### ●取扱いについて

- ・本体の取外または取付を行う場合は、危険防止のため、必ず電源および出力信号を遮断して下さい。
- ・コネクタの取外または取付を行う場合は、危険防止のため、必ず電源および出力信号を遮断して下さい。
- ・本器のスイッチ類は、通電時に操作しないで下さい。スイッチによる設定変更は、電源が遮断された状態で行って下さい。

### ●設置について

- ・屋内でご使用下さい。
- ・塵埃、金属粉などの多いところでは、防塵設計のきょう体に収納し、放熱対策を施して下さい。
- ・振動、衝撃は故障の原因となることがあるため極力避けて下さい。
- ・周囲温度が -10 ~ +55℃ を超えるような場所、周囲湿度が 30 ~ 90 % RH を超えるような場所や結露するような場所でのご使用は、寿命・動作に影響しますので避けて下さい。
- ・縦取付時は放熱のため、本体の左右に 10 mm 以上のスペースを設けて下さい。

### ●配線について

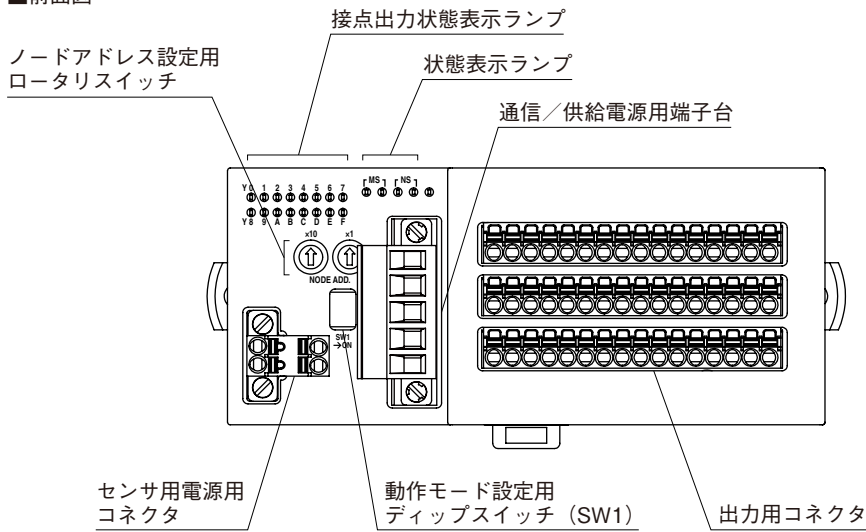
- ・配線は、ノイズ発生源 (リレー駆動線、高周波ラインなど) の近くに設置しないで下さい。
- ・ノイズが重畳している配線と共に結束したり、同一ダクト内に収納することは避けて下さい。

### ●その他

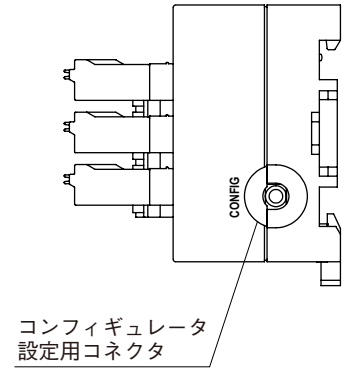
- ・本器は電源投入と同時に動作しますが、すべての性能を満足するには 10 分の通電が必要です。

## 各部の名称

■前面図



■側面図



### ■状態表示ランプ

ランプ名	状態	ランプ表示色	動作
MS	点灯	緑	正常状態
	点滅	緑	未設定状態
	点灯	赤	致命的な故障
	点滅	赤	軽微な故障
	消灯	—	供給電源なし
NS	点灯	緑	通信接続完
	点滅	緑	通信未接続
	点灯	赤	致命的な通信異常
	点滅	赤	軽微な通信異常
	消灯	—	供給電源なし

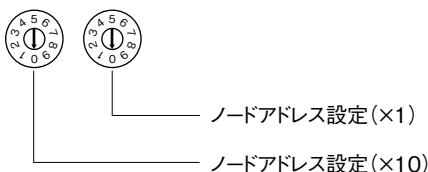
### ■接点出力状態表示ランプ

各出力の状態をランプ（緑色）で表示します。

- ON：点灯
- OFF：消灯

### ■ノードアドレス設定

リモート I/O ターミナルでは、ノードアドレス（10進数）の 10 の桁を左のロータリスイッチで、1 の桁を右のロータリスイッチで設定します（0～63）。  
（工場出荷時設定：00）



### ■動作モード設定

(\* ) は工場出荷時の設定

#### ●伝送速度設定 (SW1-1、2)

リモート I/O ターミナルでは、伝送速度をディップスイッチで設定します。

伝送速度	SW1	
	1	2
125 kbps	OFF	OFF
250 kbps	ON	OFF
500 kbps	OFF	ON
自動追従 (* )	ON	ON

#### ●ステータス付加設定 (SW1-3)

ステータス付加	SW1	
	3	
なし (* )	OFF	
あり	ON	

#### ●通信断時出力設定 (SW1-4)

通信断時出力	SW1	
	4	
出力保持 (前回正常受信データを保持) (* )	OFF	
出力クリア (出力を OFF)	ON	

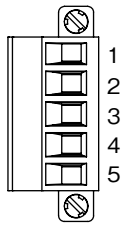
注) 125 kbps、250 kbps、500 kbps は電源投入時の設定速度にて通信を行います。

自動追従は電源投入時に PLC から通信データを解析し、送伝速度を決定します（電源再投入することにより PLC の伝送速度に追従し速度を決定します）。

## ■端子配列

### ●通信／供給電源の配線

本体側コネクタ：MSTB2,5/5-GF-5,08AU（フェニックス・コンタクト製）  
 ケーブル側コネクタ：MSTB2,5/5-STF-5,08AU（フェニックス・コンタクト製）  
 適用電線サイズ：0.2～2.5mm<sup>2</sup>  
 剥離長：7mm

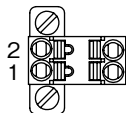


端子番号	色	信号名	機能
1	赤	V+	通信／供給電源ケーブル＋側
2	白	CAN_H	通信データ High 側
3	—	Drain	シールド
4	青	CAN_L	通信データ Low 側
5	黒	V-	通信／供給電源ケーブルー側

### ●センサ用電源の配線

本体側コネクタ：MCV1,5/2-GF-3,5（フェニックス・コンタクト製）  
 ケーブル側コネクタ：TFMC1,5/2-STF-3,5（フェニックス・コンタクト製）  
 適用電線サイズ：0.2～1.5mm<sup>2</sup>  
 剥離長：10mm  
 推奨圧着端子

AI0,25-10YE 0.25mm<sup>2</sup>（フェニックス・コンタクト製）  
 AI0,34-10TQ 0.34mm<sup>2</sup>（フェニックス・コンタクト製）  
 AI0,5-10WH 0.5mm<sup>2</sup>（フェニックス・コンタクト製）  
 AI0,75-10GY 0.75mm<sup>2</sup>（フェニックス・コンタクト製）  
 AI1-10 1.0mm<sup>2</sup>（フェニックス・コンタクト製）  
 AI1,5-10 1.5mm<sup>2</sup>（フェニックス・コンタクト製）

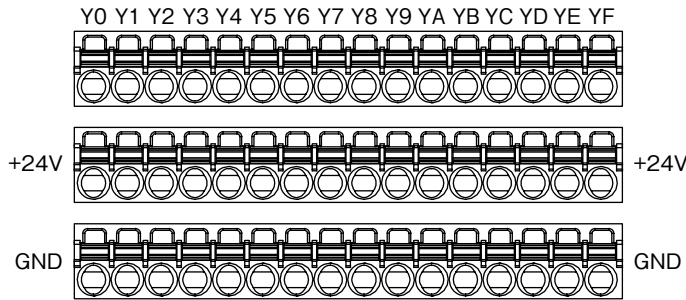


端子番号	信号名	機能
1	SNSR.EXC+	センサ用電源＋側
2	SNSR.EXC-	センサ用電源ー側

# R7F4DD—DC16A—C

## ●出力の配線

本体側コネクタ：MCV1,5/16-G-3,5（フェニックス・コンタクト製）  
 ケーブル側コネクタ：FMC1,5/16-ST-3,5（フェニックス・コンタクト製）  
 適用電線サイズ：0.2～1.5mm<sup>2</sup>  
 剥離長：10mm  
 推奨圧着端子  
 AI0,25-10YE 0.25mm<sup>2</sup>（フェニックス・コンタクト製）  
 AI0,34-10TQ 0.34mm<sup>2</sup>（フェニックス・コンタクト製）  
 AI0,5-10WH 0.5mm<sup>2</sup>（フェニックス・コンタクト製）  
 AI0,75-10GY 0.75mm<sup>2</sup>（フェニックス・コンタクト製）  
 AI1-10 1.0mm<sup>2</sup>（フェニックス・コンタクト製）  
 AI1,5-10 1.5mm<sup>2</sup>（フェニックス・コンタクト製）



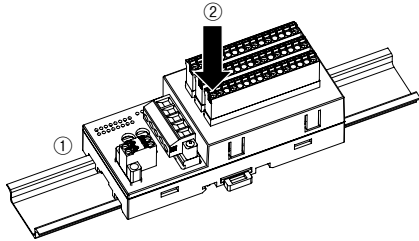
ピン番号	信号名	機能	ピン番号	信号名	機能		
Y0	1	Y0	出力 0	Y8	1	Y8	出力 8
	2	+24V	24V DC		2	+24V	24V DC
	3	GND	0V		3	GND	0V
Y1	1	Y1	出力 1	Y9	1	Y9	出力 9
	2	+24V	24V DC		2	+24V	24V DC
	3	GND	0V		3	GND	0V
Y2	1	Y2	出力 2	YA	1	YA	出力 10
	2	+24V	24V DC		2	+24V	24V DC
	3	GND	0V		3	GND	0V
Y3	1	Y3	出力 3	YB	1	YB	出力 11
	2	+24V	24V DC		2	+24V	24V DC
	3	GND	0V		3	GND	0V
Y4	1	Y4	出力 4	YC	1	YC	出力 12
	2	+24V	24V DC		2	+24V	24V DC
	3	GND	0V		3	GND	0V
Y5	1	Y5	出力 5	YD	1	YD	出力 13
	2	+24V	24V DC		2	+24V	24V DC
	3	GND	0V		3	GND	0V
Y6	1	Y6	出力 6	YE	1	YE	出力 14
	2	+24V	24V DC		2	+24V	24V DC
	3	GND	0V		3	GND	0V
Y7	1	Y7	出力 7	YF	1	YF	出力 15
	2	+24V	24V DC		2	+24V	24V DC
	3	GND	0V		3	GND	0V

## 取付方法

### ■DIN レール（横）取付

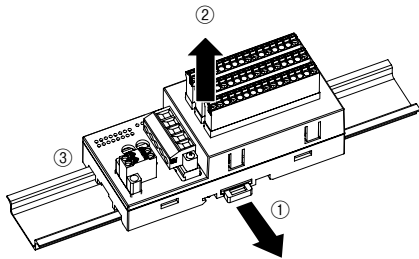
#### ・取付の場合

- ① 本体裏面上側のフックを DIN レールに掛けます。
- ② 本体下側を押込みます。



#### ・取外の場合

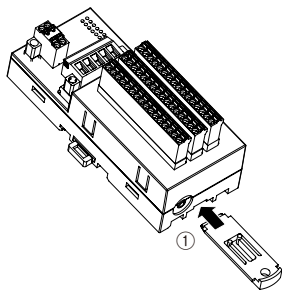
- ① マイナスドライバーなどでスライダを下に押し下げます。
- ② 手前に引いて本体下側を取外します。
- ③ 本体上側を DIN レールから取外します。



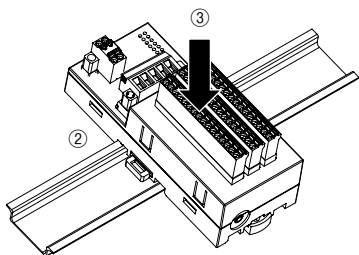
### ■DIN レール（縦）取付

#### ・取付の場合

- ① 下図のように、付属の長いスライダを本体背面のレールに合うようにセットし、2回カチッと音がするまで挿入して下さい。



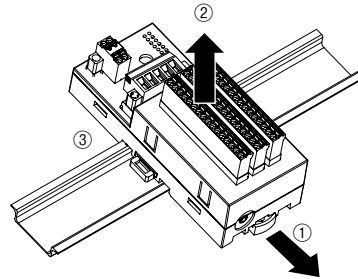
- ② 本体裏面上側のフックを DIN レールに掛けます。
- ③ 本体下側を押込みます。



注) 本体の左右に 10mm 以上のスペースを設けて下さい。

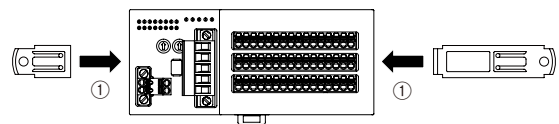
#### ・取外の場合

- ① マイナスドライバーなどでスライダを下に押し下げます。
- ② 手前に引いて本体下側を取外します。
- ③ 本体上側を DIN レールから取外します。

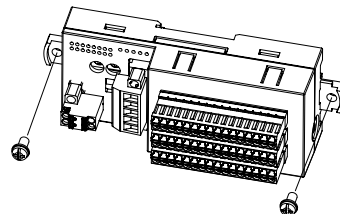


### ■壁取付

- ① 下図のように付属の 2 つのスライダを本体背面のレールに合うようにセットし、1 回カチッと音がするまで挿入して下さい。



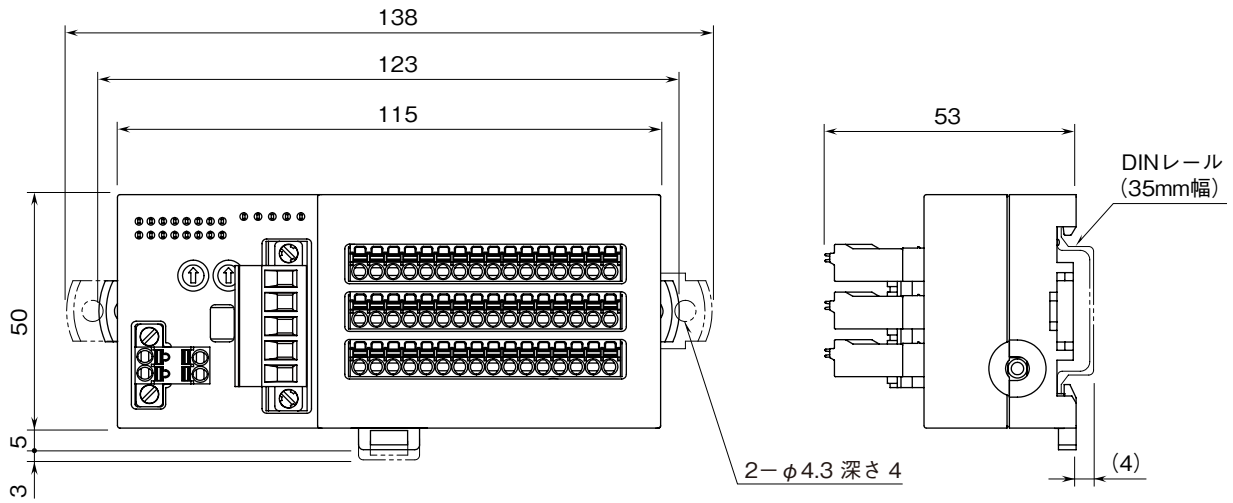
- ② 取付寸法図を参考に、M4 ねじで取付けて下さい。  
(締付トルク：1.4 N・m)



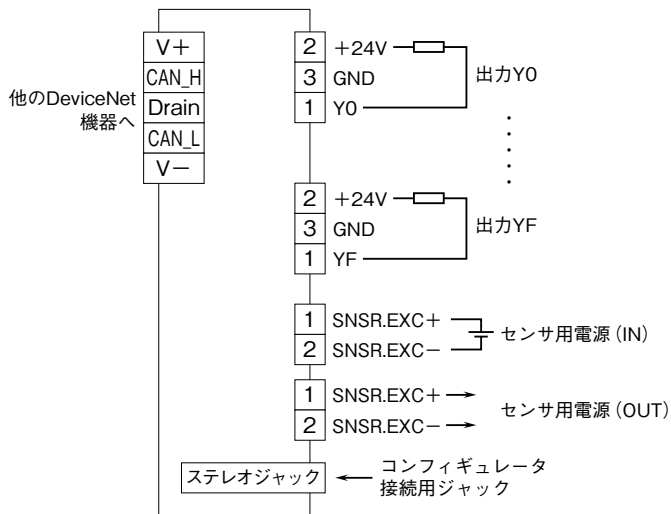
## 接 続

各端子の接続は端子接続図を参考にして行って下さい。

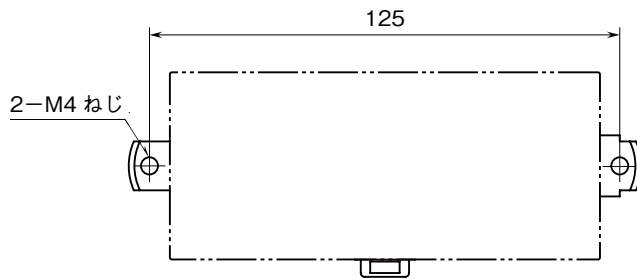
### 外形寸法図 (単位 : mm)



### 端子接続図



## 取付寸法図 (単位: mm)



## コンフィギュレータソフトウェア設定

コンフィギュレータソフトウェアを用いることにより、以下の設定が可能です。

コンフィギュレータソフトウェア (形式: R7CFG) の使用方法については、R7CFG の取扱説明書をご覧ください。

### ■通信設定

項目	設定範囲	初期値
通信タイムアウト時間	0~32767 (0.1 秒)	10 (0.1 秒)

## データ配置

下図の先頭アドレスは「R7F4DDのノードアドレス」およびマスタ機器の設定により決定されます。

### ■ステータスなし

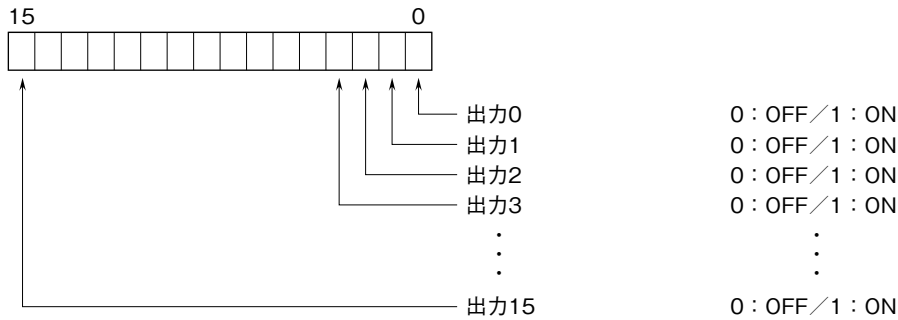


### ■ステータスあり

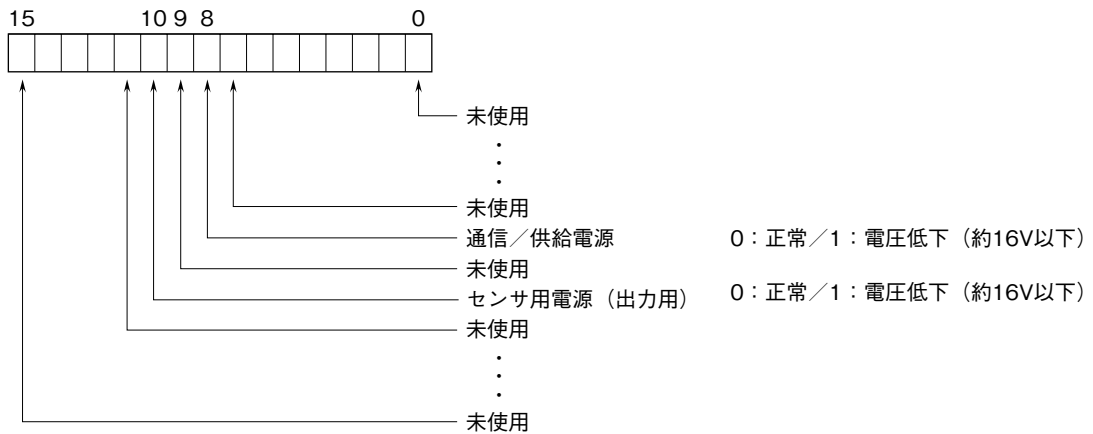


## ビット配置

### ■接点出力



### ■ステータス



## 伝送データ

### ■入出力データ

(単位：ワード)

機種	出力データ* <sup>1</sup> (R7F4DD → マスタ)	入力データ* <sup>2</sup> (マスタ → R7F4DD)
R7F4DD-DC16A	0	1

### ■ステータス

SW1-3 を ON にすることにより、ステータスを送信することができます。

送信する場合、伝送データ数 (ワード数) が加算されます。

ステータスの内容については、前述のステータスの項をご参照下さい。

(単位：ワード)

ステータス	出力データ* <sup>1</sup> (R7F4DD → マスタ)	入力データ* <sup>2</sup> (マスタ → R7F4DD)
あり	1	0
なし	0	0

\* 1、出力データは R7F4DD からマスタ機器に送信するデータを示します。

\* 2、入力データはマスタ機器から R7F4DD が受信するデータを示します。

## 保証

本器は、厳密な社内検査を経て出荷されておりますが、万一製造上の不備による故障、または輸送中の事故、出荷後 3 年以内正常な使用状態における故障の際は、ご返送いただければ交換品を発送します。