

リモートI/O R7F4D シリーズ

取扱説明書	HLS 用、MIL コネクタ マイナスコモン (PNP 対応) 接点 16 点入力、 プラスコモン (PNP 対応) トランジスタ接点 16 点出力ユニット	形式
		R7F4DH-2(3)-DAC32D

ご使用いただく前に

このたびは、弊社の製品をお買い上げいただき誠にありがとうございます。本器をご使用いただく前に、下記事項をご確認下さい。

■梱包内容を確認して下さい

- ・接点入出力ユニット1 台
- ・縦・壁取付用スライダ2 個

■形式を確認して下さい

お手元の製品がご注文された形式かどうか、スペック表示で形式と仕様を確認して下さい。

■取扱説明書の記載内容について

本取扱説明書は本器の取扱い方法、外部結線および簡単な保守方法について記載したものです。

●設置について

- ・屋内でご使用下さい。
- ・塵埃、金属粉などの多いところでは、防塵設計のきょう体に収納し、放熱対策を施して下さい。
- ・振動、衝撃は故障の原因となることがあるため極力避けて下さい。
- ・周囲温度が -10 ~ +55℃を超えるような場所、周囲湿度が 30 ~ 90 % RH を超えるような場所や結露するような場所でのご使用は、寿命・動作に影響しますので避けて下さい。

●配線について

- ・配線は、ノイズ発生源 (リレー駆動線、高周波ラインなど) の近くに設置しないで下さい。
- ・ノイズが重畳している配線と共に結束したり、同一ダクト内に収納することは避けて下さい。

●その他

- ・本器は電源投入と同時に動作しますが、すべての性能を満足するには 10 分の通電が必要です。

ご注意事項

●EU 指令適合品としてご使用の場合

- ・通信ケーブルは、二重シールドケーブル (ZHY262PBPA 伸光精線工業株式会社) を使用して下さい。二重シールドケーブルで十分なシールド効果が得られない場合は、フェライトコア (GRFC-13 北川工業株式会社または相当品) を取付けて下さい。
- ・本器は盤内蔵形として定義されるため、必ず導電性の制御盤内に設置して下さい。
- ・お客様の装置に実際に組込んだ際に、規格を満足させるために必要な対策は、ご使用になる制御盤の構成、接続される他の機器との関係、配線等により変化することがあります。従って、お客様にて装置全体で CE マーキングへの適合を確認していただく必要があります。

●供給電源

- ・許容電圧範囲、消費電流
スペック表示で定格電圧をご確認下さい。
直流電源：定格電圧 24 V DC の場合
24 V DC ± 10 %、約 40 mA

●取扱いについて

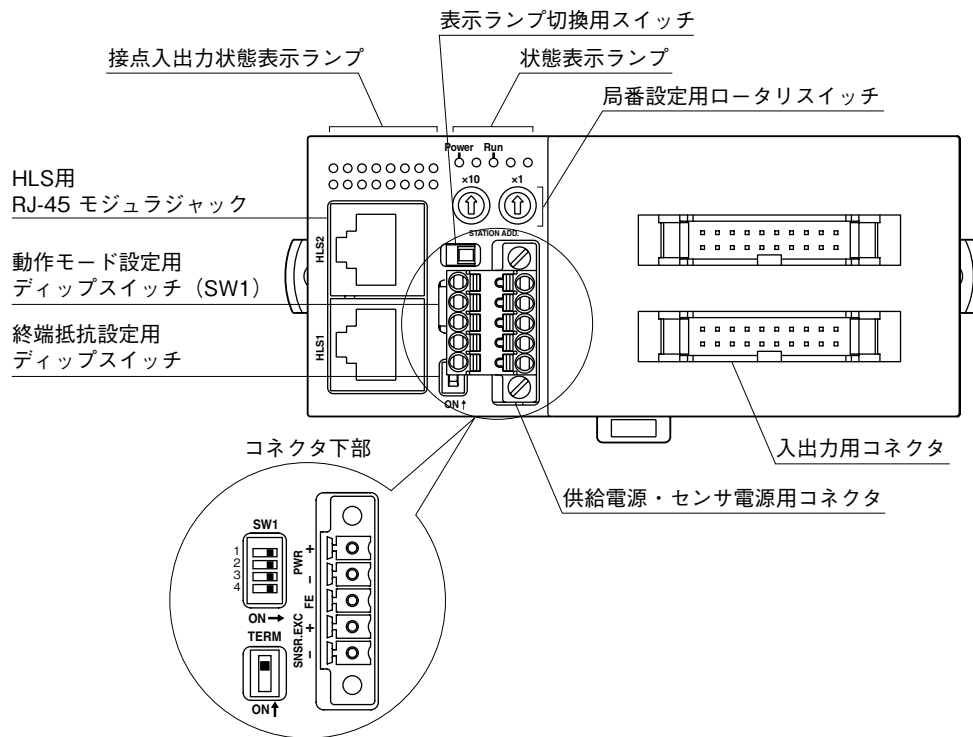
- ・本体の取外または取付を行う場合は、危険防止のため必ず、電源および入出力信号を遮断して下さい。
- ・本器のスイッチ類は、通電時に操作しないで下さい。スイッチによる設定変更は、電源が遮断された状態で行って下さい。

保証

本器は、厳密な社内検査を経て出荷されておりますが、万一製造上の不備による故障、または輸送中の事故、出荷後 3 年以内正常な使用状態における故障の際は、ご返送いただければ交換品を発送します。

「HLS」は、株式会社ステップテクノカの Hi-speed Link System を表します。

各部の名称



■状態表示ランプ

ランプ名	表示色	動作
Power	緑色	内部 5 V 正常時点灯
Run	緑色	リフレッシュデータの正常受信時点灯

■接点入出力状態表示ランプ

各入出力の状態をランプで表示します。

- ON : 赤色点灯
- OFF : 消灯

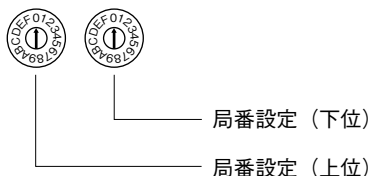
■表示ランプ切替用スイッチ (電源 ON 時変更可能)

接点入出力状態表示ランプの切替えを行います。

- IN (*): 入力 16 点の接点入力状態を表示
- OUT : 出力 16 点の接点出力状態を表示

■局番設定

リモート I/O ターミナルでは、局番 (16 進数) の上位桁を左のロータリスイッチで、下位桁を右のロータリスイッチで設定します。(設定可能範囲: 01H ~ 3FH)



■動作モード設定

(*) は工場出荷時の設定

●伝送速度設定 (SW1-1、2)

SW1-1	SW1-2	伝送速度
OFF	OFF	12 Mbps (*)
ON	OFF	6 Mbps
OFF	ON	3 Mbps

●通信断時出力設定 (SW1-3)

SW1-3	通信断時出力
OFF	出力保持(前回正常受信データを保持) (*)
ON	出力クリア(出力を OFF)

注) SW1-4 は未使用のため、必ず“OFF”にして下さい。

■終端抵抗設定

終端抵抗を有効にする場合にはスイッチを ON、無効にする場合には OFF に設定して下さい。

(出荷時設定 OFF)

R7F4DH-2(3) - DAC32D

■供給電源

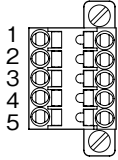
適合コネクタ：TFMC1,5/5-STF-3,5
(フエニックス・コンタクト製) (本器に付属)

適用電線サイズ：0.2~1.5 mm²

剥離長：10 mm

推奨圧着端子：

- ・ AI0,25-10YE 0.25 mm² (フエニックス・コンタクト製)
- ・ AI0,34-10TQ 0.34 mm² (フエニックス・コンタクト製)
- ・ AI0,5-10WH 0.5 mm² (フエニックス・コンタクト製)
- ・ AI0,75-10GY 0.75 mm² (フエニックス・コンタクト製)
- ・ A1-10 1.0 mm² (フエニックス・コンタクト製)
- ・ A1,5-10 1.5 mm² (フエニックス・コンタクト製)



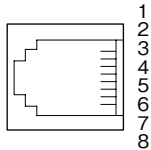
- ①PWR+ 供給電源
- ②PWR- 供給電源
- ③FE 機能接地
- ④SNSR.EXC+ センサ用電源
- ⑤SNSR.EXC- センサ用電源

注) コネクタに刻印されている数字と本器の端子番号は無関係です。本器の取扱説明書に従って配線を行って下さい。

■通信

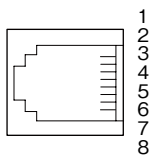
推奨適合コネクタ：TM21P-88P (ヒロセ電機製)
(本器には付属していません)

●全二重通信の場合



- ①NC 未使用
- ②NC 未使用
- ③TXD+ 通信ライン (スレーブ送信+)
- ④TXD- 通信ライン (スレーブ送信-)
- ⑤RXD+ 通信ライン (マスタ送信+)
- ⑥RXD- 通信ライン (マスタ送信-)
- ⑦NC 未使用
- ⑧SLD シールド

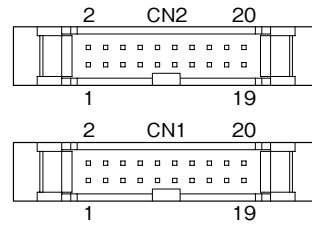
●半二重通信の場合



- ①NC 未使用
- ②NC 未使用
- ③TR+ 通信ライン (+)
- ④TR- 通信ライン (-)
- ⑤NC 未使用
- ⑥NC 未使用
- ⑦NC 未使用
- ⑧SLD シールド

■入出力端子配列

推奨適合コネクタ：XG4M-2030 (オムロン製)
(本器には付属していません)



●端子台コード 2

・ CN1

ピン番号	信号名	機能	ピン番号	信号名	機能
1	X0	入力 0	11	XA	入力 10
2	X1	入力 1	12	XB	入力 11
3	X2	入力 2	13	XC	入力 12
4	X3	入力 3	14	XD	入力 13
5	X4	入力 4	15	XE	入力 14
6	X5	入力 5	16	XF	入力 15
7	X6	入力 6	17	GND	0V
8	X7	入力 7	18	GND	0V
9	X8	入力 8	19	+24V	24V DC
10	X9	入力 9	20	+24V	24V DC

・ CN2

ピン番号	信号名	機能	ピン番号	信号名	機能
1	Y0	出力 0	11	YA	出力 10
2	Y1	出力 1	12	YB	出力 11
3	Y2	出力 2	13	YC	出力 12
4	Y3	出力 3	14	YD	出力 13
5	Y4	出力 4	15	YE	出力 14
6	Y5	出力 5	16	YF	出力 15
7	Y6	出力 6	17	GND	0V
8	Y7	出力 7	18	GND	0V
9	Y8	出力 8	19	+24V	24V DC
10	Y9	出力 9	20	+24V	24V DC

●端子台コード 3

・ CN1

ピン番号	信号名	機能	ピン番号	信号名	機能
1	+24V	24V DC	11	XC	入力 12
2	+24V	24V DC	12	X4	入力 4
3	GND	0V	13	XB	入力 11
4	GND	0V	14	X3	入力 3
5	XF	入力 15	15	XA	入力 10
6	X7	入力 7	16	X2	入力 2
7	XE	入力 14	17	X9	入力 9
8	X6	入力 6	18	X1	入力 1
9	XD	入力 13	19	X8	入力 8
10	X5	入力 5	20	X0	入力 0

・ CN2

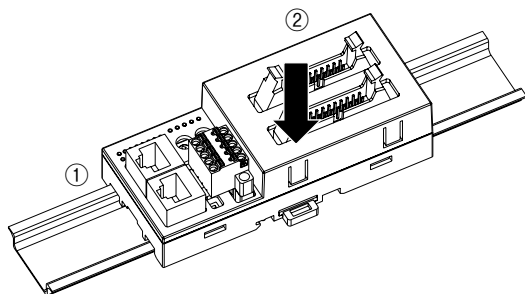
ピン番号	信号名	機能	ピン番号	信号名	機能
1	+24V	24V DC	11	YC	出力 12
2	+24V	24V DC	12	Y4	出力 4
3	GND	0V	13	YB	出力 11
4	GND	0V	14	Y3	出力 3
5	YF	出力 15	15	YA	出力 10
6	Y7	出力 7	16	Y2	出力 2
7	YE	出力 14	17	Y9	出力 9
8	Y6	出力 6	18	Y1	出力 1
9	YD	出力 13	19	Y8	出力 8
10	Y5	出力 5	20	Y0	出力 0

取付方法

■DIN レール（横）取付

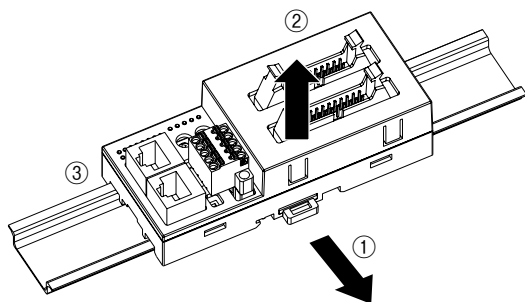
・取付の場合

- ① 本体裏面上側のフックを DIN レールに掛けます。
- ② 本体下側を押込みます。



・取外の場合

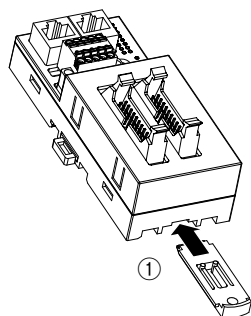
- ① マイナスドライバーなどでスライダを下に押し下げます。
- ② 手前に引いて本体下側を取外します。
- ③ 本体上側を DIN レールから取外します。



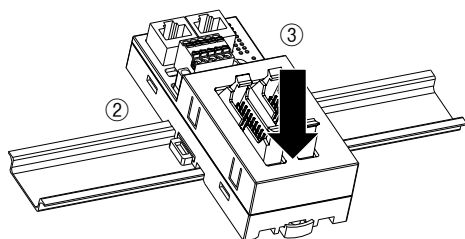
■DIN レール（縦）取付

・取付の場合

- ① 下図のように、付属の長いスライダを本体背面のレールに合うようにセットし、2回カチッと音がするまで挿入して下さい。

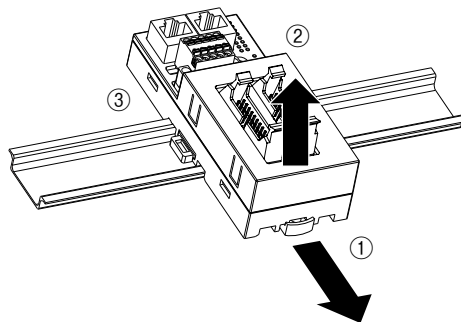


- ② 本体裏面上側のフックを DIN レールに掛けます。
- ③ 本体下側を押込みます。



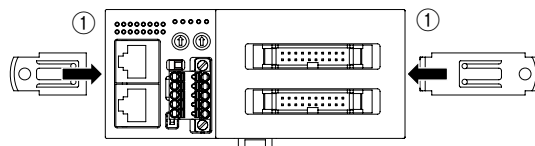
・取外の場合

- ① マイナスドライバーなどでスライダを下に押し下げます。
- ② 手前に引いて本体下側を取外します。
- ③ 本体上側を DIN レールから取外します。

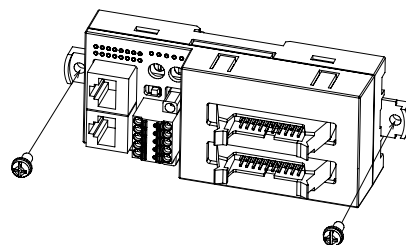


■壁取付

- ① 下図のように付属の2つのスライダを本体背面のレールに合うようにセットし、1回カチッと音がするまで挿入して下さい。



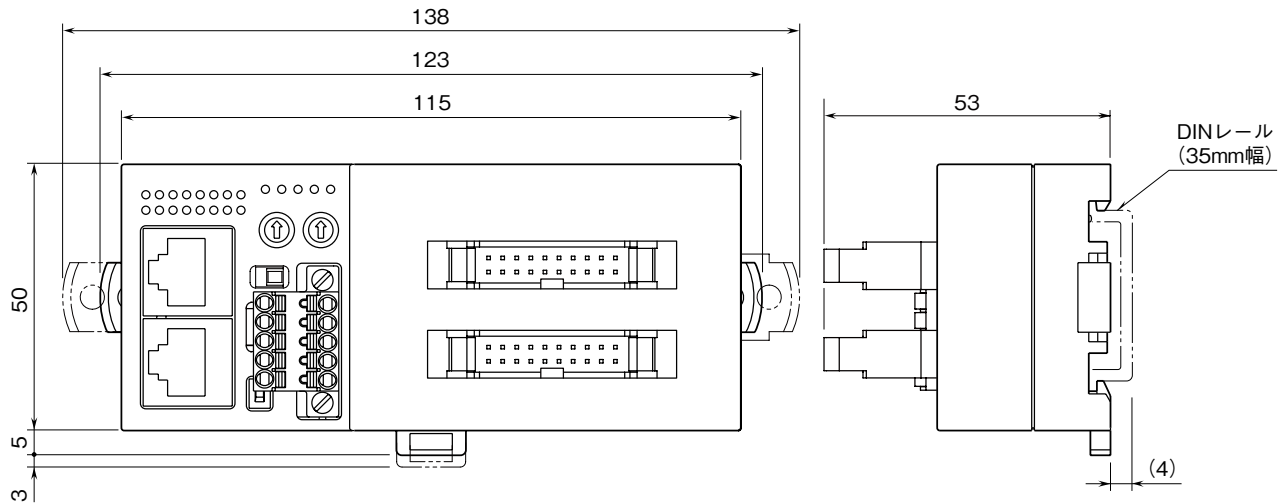
- ② 取付寸法図を参考に、M4 ねじで取付けて下さい。
(締付トルク：1.4 N・m)



接 続

各端子の接続は端子接続図を参考にして行って下さい。

外形寸法図 (単位 : mm)



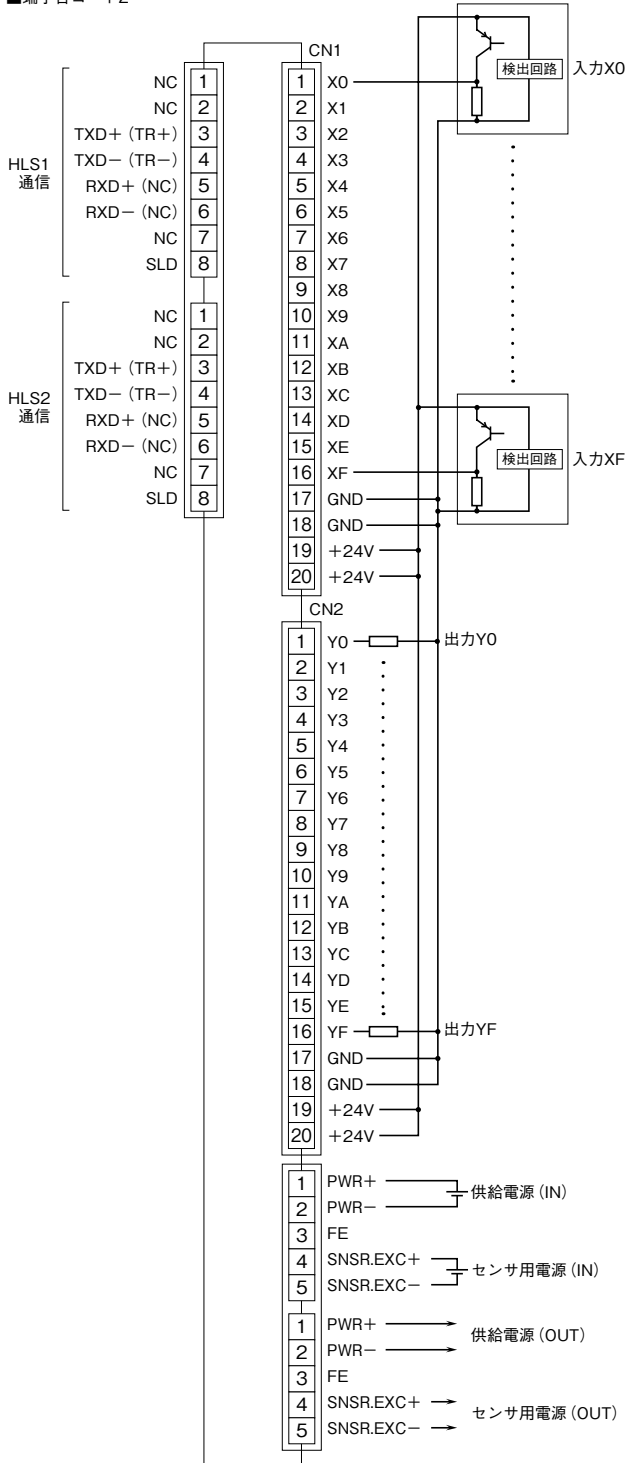
R7F4DH-2(3) - DAC32D

端子接続図

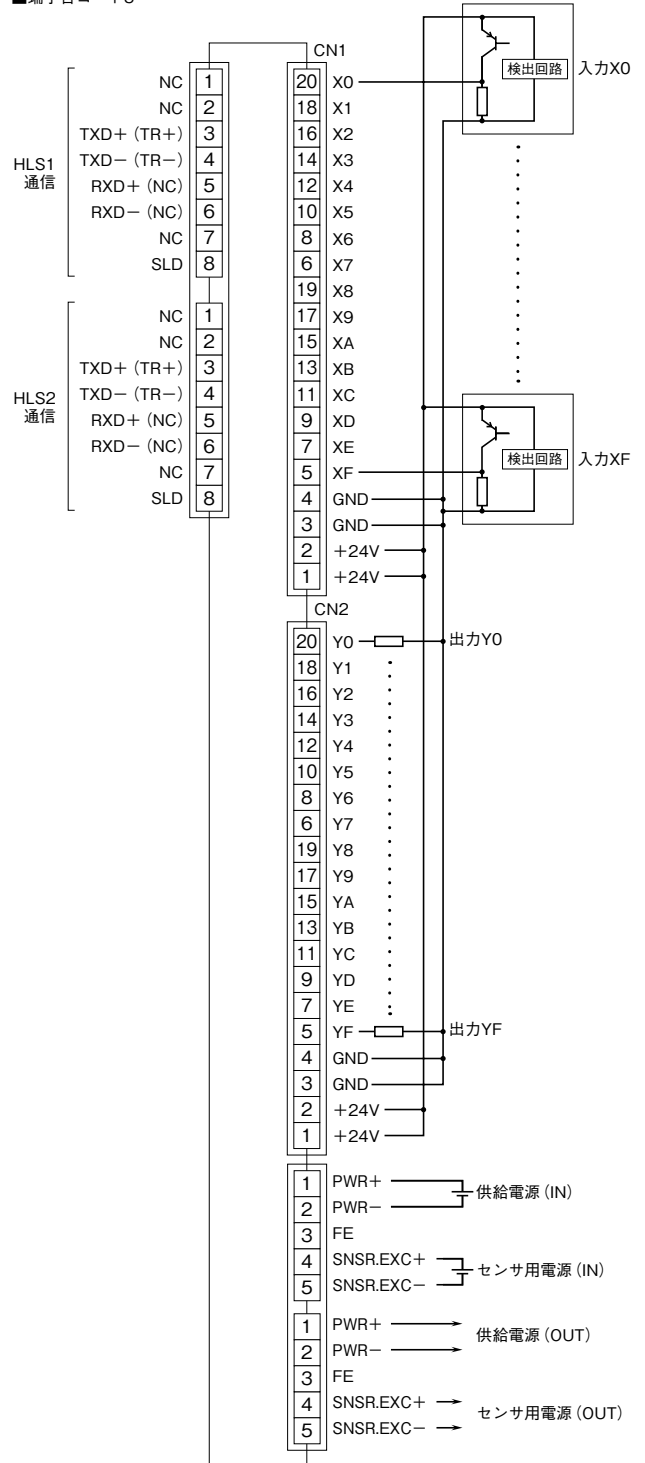
EMC（電磁両立性）性能維持のため、FE 端子を接地して下さい。

注）FE 端子は保護接地端子（Protective Conductor Terminal）ではありません。

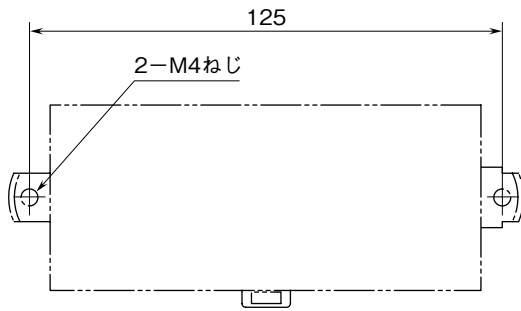
■端子台コード2



■端子台コード3

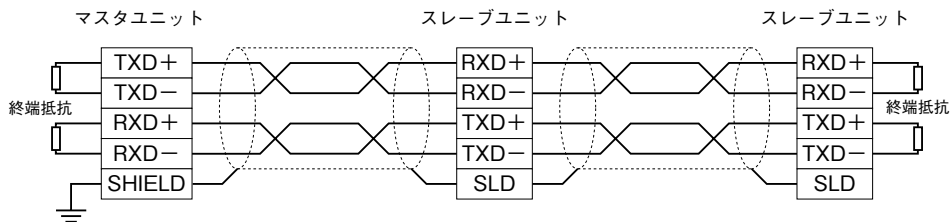


取付寸法図 (単位: mm)

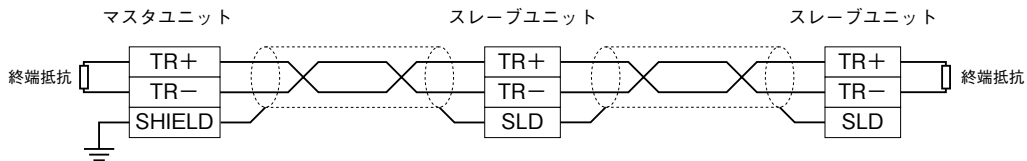


通信ケーブルの配線

- マスタユニットとの配線
- 全二重通信の場合



- 半二重通信の場合

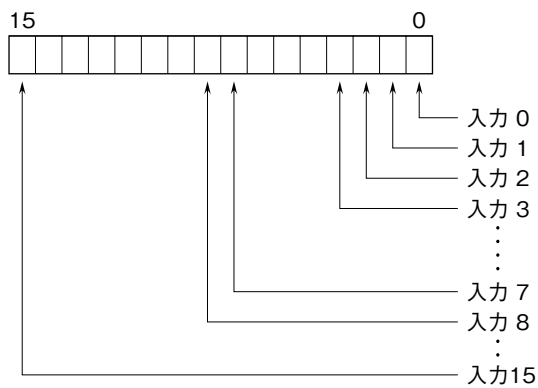


注) 両端のユニットには、必ず終端抵抗設定用スイッチをONにして下さい。

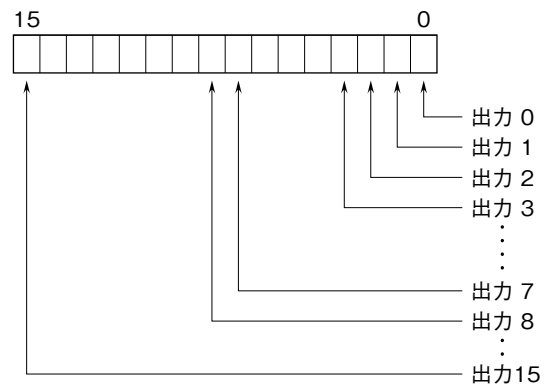
ビット配置

- 接点入出力(32点)

Di領域



Do領域



0 : OFF
1 : ON