

<b>リモートI/O R7F4HEIP シリーズ</b>		
<b>取扱説明書</b>	EtherNet/IP用、プラスコモン(NPN対応) 接点8点入力、マイナスコモン(NPN対応) トランジスタ8点出力、コネクタ形スプリング式端子台	<b>形式</b>
	<b>少点数入出力ユニット</b>	<b>R7F4HEIP-DAC16C-4</b>

## ご使用いただく前に

このたびは、弊社の製品をお買い上げいただき誠にありがとうございます。本器をご使用いただく前に、下記事項をご確認下さい。

### ■梱包内容を確認して下さい

- ・接点入出力ユニット .....1台
- ・縦・壁取付用スライダ .....2個

### ■形式を確認して下さい

お手元の製品がご注文された形式かどうか、スペック表示で形式と仕様を確認して下さい。

### ■取扱説明書の記載内容について

本取扱説明書は本器の取扱い方法、外部結線および簡単な保守方法について記載したものです。

### ■EDS ファイル

EDS ファイルは弊社のホームページよりダウンロードが可能です。

## ご注意事項

### ●EU 指令適合品としてご使用の場合

- ・本器は盤内蔵形として定義されるため、必ず導電性の制御盤内に設置して下さい。
- ・お客様の装置に実際に組込んだ際に、規格を満足させるために必要な対策（例：電源、入出力にノイズフィルタ、クランプフィルタの設置など）は、ご使用になる制御盤の構成、接続される他の機器との関係、配線等により変化することがあります。従って、お客様にて装置全体でCE マーキングへの適合を確認していただく必要があります。

### ●供給電源

- ・許容電圧範囲、消費電流  
スペック表示で定格電圧をご確認下さい。  
直流電源：定格電圧 24 V DC の場合  
24 V DC  $\pm$  10 %、約 70 mA

### ●取扱いについて

- ・本体の取外または取付を行う場合は、危険防止のため、必ず電源および入出力信号を遮断して下さい。
- ・端子台の取外または取付を行う場合は、危険防止のため、必ず電源および入出力信号を遮断して下さい。
- ・本器のスイッチ類は、通電時に操作しないで下さい。スイッチによる設定変更は、電源が遮断された状態で行って下さい。

### ●設置について

- ・屋内でご使用下さい。
- ・塵埃、金属粉などの多いところでは、防塵設計のきょう体に収納し、放熱対策を施して下さい。
- ・振動、衝撃は故障の原因となることがあるため極力避けて下さい。
- ・周囲温度が -10 ~ +55℃を超えるような場所、周囲湿度が 30 ~ 90 % RH を超えるような場所や結露するような場所でのご使用は、寿命・動作に影響しますので避けて下さい。
- ・縦取付時は放熱のため、本体の左右に 10 mm 以上のスペースを設けて下さい。

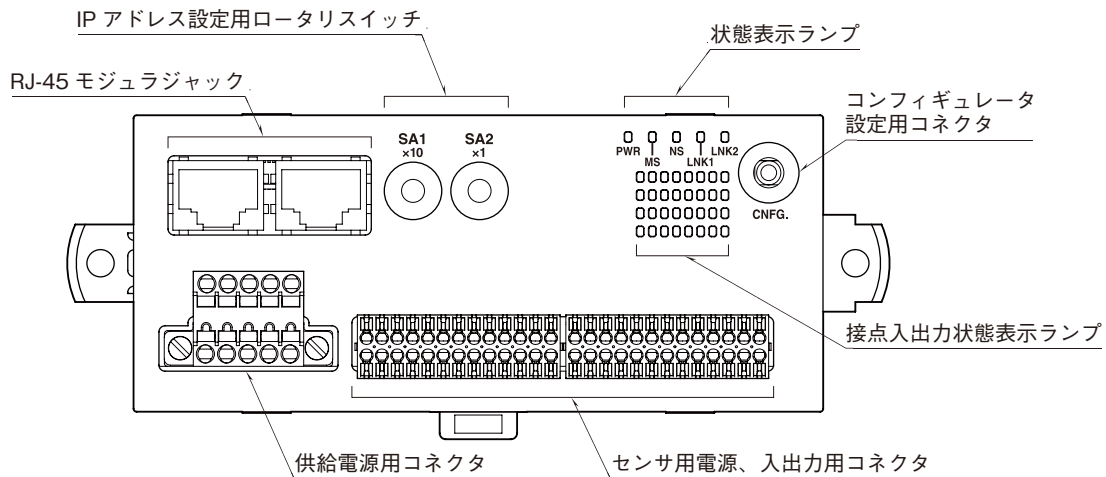
### ●配線について

- ・配線は、ノイズ発生源（リレー駆動線、高周波ラインなど）の近くに設置しないで下さい。
- ・ノイズが重畳している配線と共に結束したり、同一ダクト内に収納することは避けて下さい。

### ●その他

- ・本器は電源投入と同時に動作しますが、すべての性能を満足するには 10 分の通電が必要です。

## 各部の名称

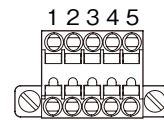


### ■状態表示ランプ

ランプ名	状態	ランプ表示色	表示内容
PWR	点灯	緑色	内部電源正常時
	点灯	緑色	正常状態
MS	点滅	赤色	IP アドレス重複時、 内部データ異常時
	点灯	緑色	通信接続完
NS	点滅	緑色	通信未接続
	点灯	赤色	IP アドレス重複時
	点滅	赤色	通信タイムアウト時
LNK1	点灯	緑色	リンク 1 確立時
LNK2	点灯	緑色	リンク 2 確立時

### ■供給電源

適合コネクタ:TFMC1,5/5-STF-3,5(フェニックス・コンタクト製)  
(本器に付属)  
適用電線サイズ:0.2~1.5mm<sup>2</sup>  
剥離長:10mm  
推奨圧着端子:  
・AI0,25-10YE 0.25mm<sup>2</sup>(フェニックス・コンタクト製)  
・AI0,34-10TQ 0.34mm<sup>2</sup>(フェニックス・コンタクト製)  
・AI0,5-10WH 0.5mm<sup>2</sup>(フェニックス・コンタクト製)  
・AI0,75-10GY 0.75mm<sup>2</sup>(フェニックス・コンタクト製)  
・A1-10 1.0mm<sup>2</sup>(フェニックス・コンタクト製)  
・A1,5-10 1.5mm<sup>2</sup>(フェニックス・コンタクト製)



- ①FE 機能接地
- ②NC -
- ③NC -
- ④+24V 供給電源 (24V DC)
- ⑤0V 供給電源 (0V)

### ■接点入出力状態表示ランプ

各入出力の状態をランプ (緑色) で表示します。

- ON : 点灯
- OFF : 消灯

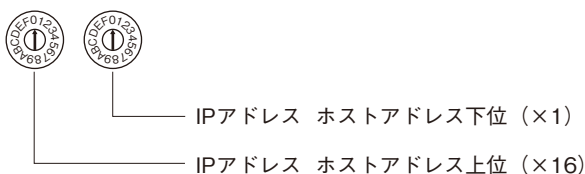
### ■IP アドレス設定

IP アドレスのホストアドレス (16 進数) の上位桁を SA1 で、下位桁を SA2 で設定します。コンフィギュレータソフトウェア (形式: R7CFG) で設定した IP アドレスのホストアドレスを使用する場合は 00H に設定して下さい。

ネットワークアドレス、サブネットマスク、デフォルトゲートウェイを変更して使用する場合はコンフィギュレータソフトウェアで設定して下さい。

(設定可能範囲: 00H ~ FFH)

(工場出荷時設定: 00H)



# R7F4HEIP-DAC16C-4

## ■センサ用電源、入出力端子配列

適合コネクタ: DFMC0,5/13-ST-2,54 (フエニックス・コンタクト製) (本器に付属)

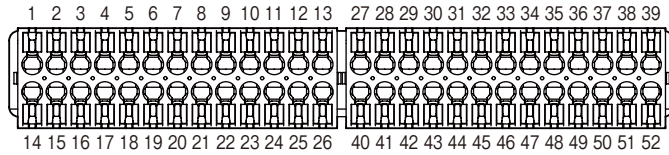
適用電線サイズ: 0.14~0.5 mm<sup>2</sup>

剥離長: 7 mm

推奨圧着端子:

- ・ AI0,14-6GY 0.14 mm<sup>2</sup> (フエニックス・コンタクト製)
- ・ AI0,14-8GY 0.14 mm<sup>2</sup> (フエニックス・コンタクト製)
- ・ AI0,25-6YE 0.25 mm<sup>2</sup> (フエニックス・コンタクト製)
- ・ AI0,25-8YE 0.25 mm<sup>2</sup> (フエニックス・コンタクト製)
- ・ A0,25-7 0.25 mm<sup>2</sup> (フエニックス・コンタクト製)
- ・ A0,34-7 0.34 mm<sup>2</sup> (フエニックス・コンタクト製)

注) 剥離長と推奨圧着端子の長さが合致しない場合、圧着端子が長いときは圧着後に切断、短いときは導線を飛び出させることにより剥離長 7 mm に合わせるようにして下さい。



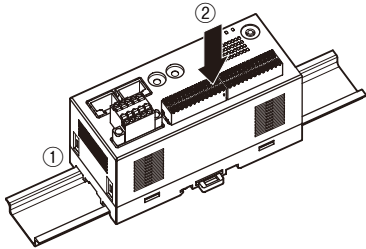
端子番号	信号名	機能	端子番号	信号名	機能
1	+24V1	24V DC	27	+24V2	24V DC
2	X0	入力 0	28	Y0	出力 0
3	+24V1	24V DC	29	+24V2	24V DC
4	GND1	0V	30	GND2	0V
5	X2	入力 2	31	Y2	出力 2
6	+24V1	24V DC	32	+24V2	24V DC
7	GND1	0V	33	GND2	0V
8	X4	入力 4	34	Y4	出力 4
9	+24V1	24V DC	35	+24V2	24V DC
10	GND1	0V	36	GND2	0V
11	X6	入力 6	37	Y6	出力 6
12	+24V1	24V DC	38	+24V2	24V DC
13	GND1	0V	39	GND2	0V
14	GND1	0V	40	GND2	0V
15	X1	入力 1	41	Y1	出力 1
16	+24V1	24V DC	42	+24V2	24V DC
17	GND1	0V	43	GND2	0V
18	X3	入力 3	44	Y3	出力 3
19	+24V1	24V DC	45	+24V2	24V DC
20	GND1	0V	46	GND2	0V
21	X5	入力 5	47	Y5	出力 5
22	+24V1	24V DC	48	+24V2	24V DC
23	GND1	0V	49	GND2	0V
24	X7	入力 7	50	Y7	出力 7
25	+24V1	24V DC	51	+24V2	24V DC
26	GND1	0V	52	GND2	0V

## 取付方法

### ■DIN レール（横）取付

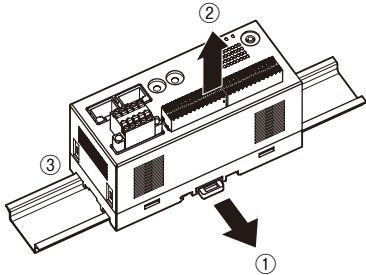
#### ・取付の場合

- ① 本体裏面上側のフックを DIN レールに掛けます。
- ② 本体下側を押込みます。



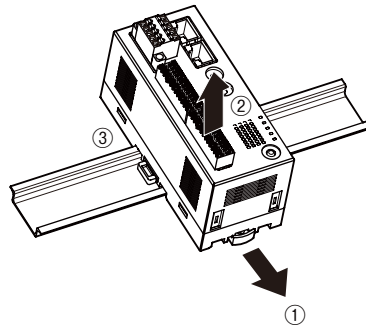
#### ・取外の場合

- ① マイナスドライバーなどでスライダを下に押し下げます。
- ② 手前に引いて本体下側を取外します。
- ③ 本体上側を DIN レールから取外します。



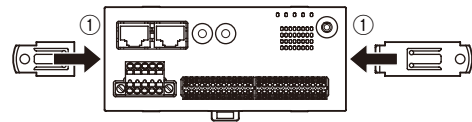
#### ・取外の場合

- ① マイナスドライバーなどでスライダを下に押し下げます。
- ② 手前に引いて本体下側を取外します。
- ③ 本体上側を DIN レールから取外します。

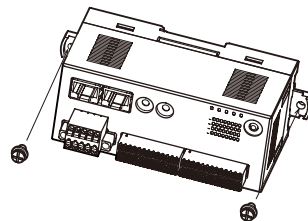


### ■壁取付

- ① 下図のように付属の2つのスライダを本体背面のレールに合うようにセットし、1回カチッと音がするまで挿入して下さい。



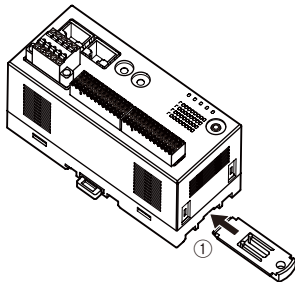
- ② 取付寸法図を参考に、M4 ねじで取付けて下さい。  
(締付トルク：1.4 N・m)



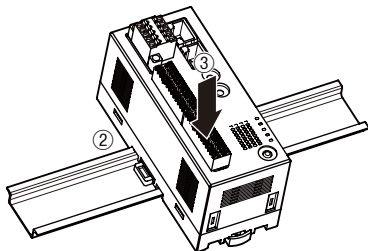
### ■DIN レール（縦）取付

#### ・取付の場合

- ① 下図のように、付属の長いスライダを本体背面のレールに合うようにセットし、2回カチッと音がするまで挿入して下さい。



- ② 本体裏面上側のフックを DIN レールに掛けます。
- ③ 本体下側を押込みます。

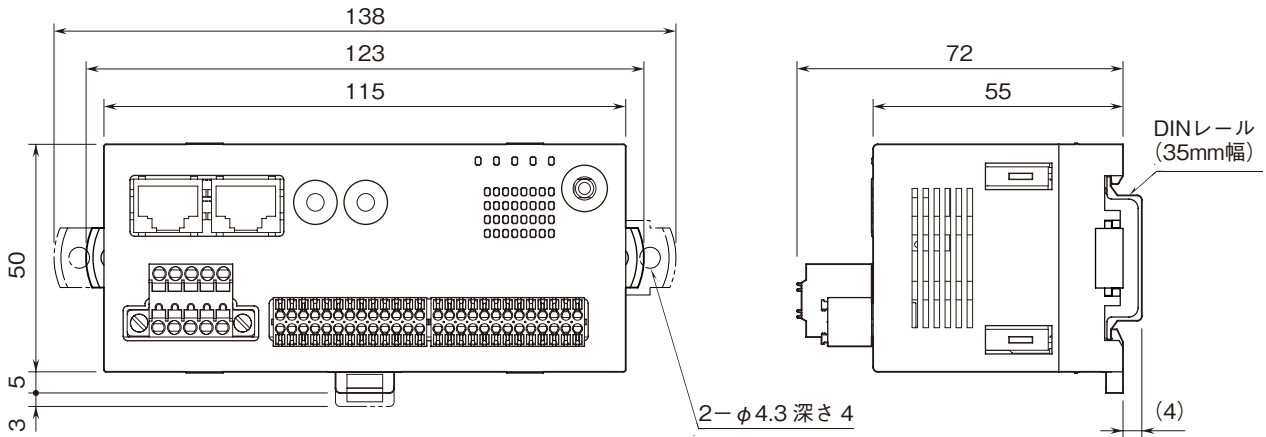


注) 本体の左右に 10mm 以上のスペースを設けて下さい。

## 接 続

各端子の接続は端子接続図を参考にして行って下さい。

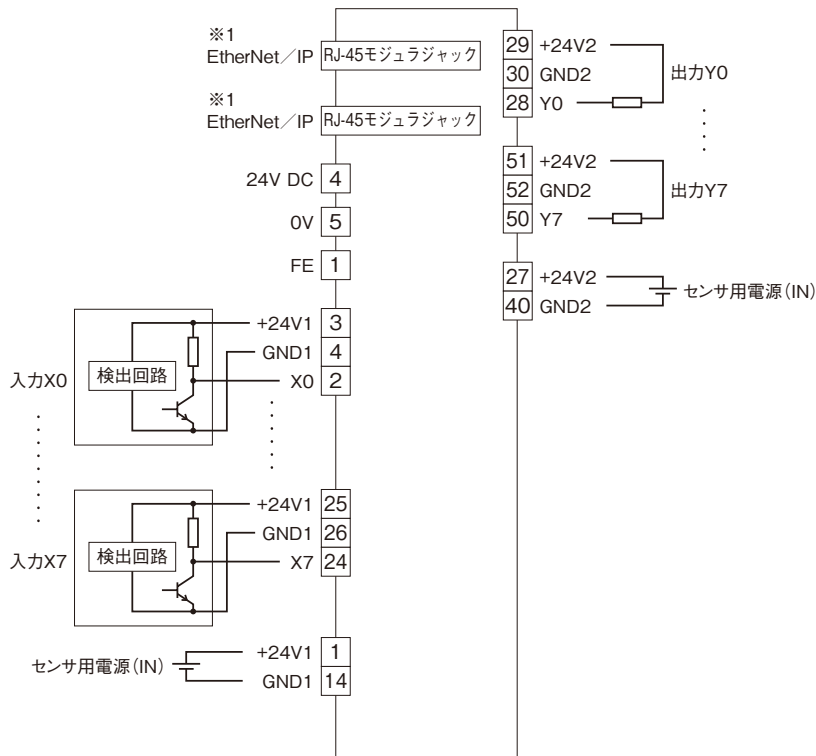
### 外形寸法図 (単位 : mm)



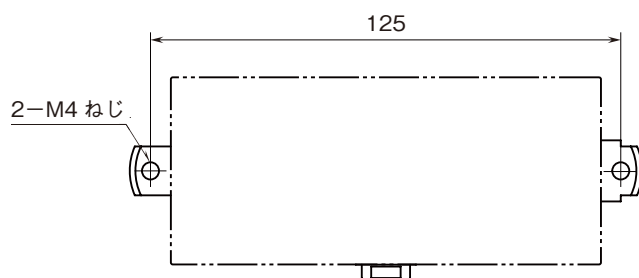
### 端子接続図

EMC (電磁両立性) 性能維持のため、FE 端子を接地して下さい。

注) FE 端子は保護接地端子 (Protective Conductor Terminal) ではありません。



## 取付寸法図 (単位 : mm)



## コンフィギュレータソフトウェア設定

コンフィギュレータソフトウェアを用いることにより、以下の設定が可能です。

コンフィギュレータソフトウェア (形式 : R7CFG) の使用方法については、R7CFG の取扱説明書をご覧ください。

## ■チャンネル一括設定

項目	設定範囲	初期値
Conversion rate (取込周期)	1 ms、5 ms、10 ms、20 ms、50 ms、 70 ms、100 ms、200 ms	10 ms
Output Hold/Clear (通信断時出力)	Hold/Clear	Hold

## ■Ethernet 設定

項目	設定範囲	初期値
IP Address	0.0.0.0~255.255.255.255	192.168.0.250
Subnet Mask	0.0.0.0~255.255.255.255	255.255.255.0
Default Gateway	0.0.0.0~255.255.255.255	192.168.0.1
TimeOut	0~32767 (0.1 秒)	30 (0.1 秒)

## EtherNet/IP の接続確認

### ■IP アドレスの設定

R7F4HEIP は IP アドレスのホストアドレスを前面ロータリスイッチで設定します。コンフィギュレータソフトウェア (形式: R7CFG) で設定した IP アドレスのホストアドレスを使用する場合は 00H に設定して下さい。

ネットワークアドレス、サブネットマスク、デフォルトゲートウェイを変更して使用する場合はコンフィギュレータソフトウェアで設定して下さい。

### ■配線

パソコンなどと配線をします。

DLR (デバイス・レベル・リング) ネットワークとして使用する場合は、リング接続になるように配線します。また、DLR ネットワークでは最低でも 1 つのノードをリングスーパーバイザとして構成する必要があります。

本器にはリングスーパーバイザとしての機能はないので別途用意する必要があります。

### ■表示の確認

配線が正常な場合には状態表示ランプの LNK1 または LNK2 が点灯します。

### ■R7F4HEIP の接続確認

Windows のコマンドプロンプトから ping コマンドにて接続を確認します。

```
C : ¥WINDOWS > ping ***.***.***.***  
(*.*.*.*.*.*.*.*.*.* は IP アドレスを 10 進数で入力します)
```

```
ping ***.***.***.*** with 32 bytes of data :  
Reply from ***.***.***.*** : bytes = 32 time < 10ms TTL = 64  
Reply from ***.***.***.*** : bytes = 32 time < 10ms TTL = 64  
Reply from ***.***.***.*** : bytes = 32 time < 10ms TTL = 64  
Reply from ***.***.***.*** : bytes = 32 time < 10ms TTL = 64
```

```
Ping statistics for ***.***.***.***  
Packets : Sent = 4, Received = 4, Lost = 0 (0% loss)
```

正常に接続する場合は、ping コマンドに対し上記のような返答があります。

IP アドレスが異なる場合など正常に接続できない場合にはタイムオーバなどの返答となります。

### ■アプリケーションとの接続

確認 1 : リンク

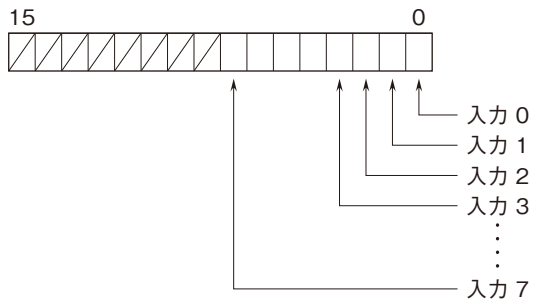
データの送受信にかかわらず、PC や PLC、ハブ等と正常に接続することにより状態表示ランプの LNK1 または LNK2 が点灯します。これらが点灯していない場合には、ハブの電源などを確認して下さい。

確認 2 : MS、NS 表示ランプ

アプリケーションと正常に送受信を行うと MS、NS 表示ランプが緑色点灯します。

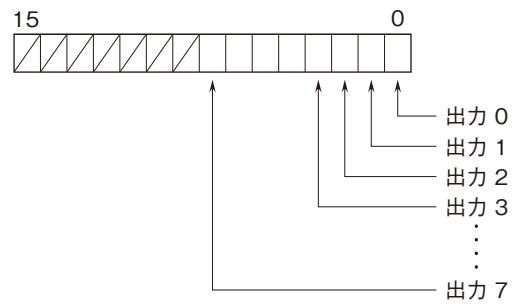
## ビット配置

### ■接点入力



0 : OFF 1 : ON

### ■接点出力



0 : OFF 1 : ON

## 保証

本器は、厳密な社内検査を経て出荷されておりますが、万一製造上の不備による故障、または輸送中の事故、出荷後3年以内正常な使用状態における故障の際は、ご返送いただければ交換品を発送します。