

<b>リモートI/O R7F4HEIP シリーズ</b>		
<b>取扱説明書</b>	EtherNet / IP 用、プラスコモン (PNP 対応) トランジスタ 16 点出力 コネクタ形スプリング式端子台	<b>形式</b>
	<b>少点数入出力ユニット</b>	<b>R7F4HEIP-DC16B</b>

## ご使用いただく前に

このたびは、弊社の製品をお買い上げいただき誠にありがとうございます。本器をご使用いただく前に、下記事項をご確認下さい。

### ■梱包内容を確認して下さい

- ・接点出力ユニット .....1 台
- ・縦・壁取付用スライダ .....2 個

### ■形式を確認して下さい

お手元の製品がご注文された形式かどうか、スペック表示で形式と仕様を確認して下さい。

### ■取扱説明書の記載内容について

本取扱説明書は本器の取扱い方法、外部結線および簡単な保守方法について記載したものです。

### ■EDS ファイル

EDS ファイルは弊社のホームページよりダウンロードが可能です。

## ご注意事項

### ●EU 指令適合品としてご使用の場合

- ・本器は盤内蔵形として定義されるため、必ず導電性の制御盤内に設置して下さい。
- ・お客様の装置に実際に組込んだ際に、規格を満足させるために必要な対策は、ご使用になる制御盤の構成、接続される他の機器との関係、配線等により変化することがあります。従って、お客様にて装置全体で CE マーキングへの適合を確認していただく必要があります。

### ●供給電源

- ・許容電圧範囲、消費電流  
スペック表示で定格電圧をご確認下さい。  
直流電源：定格電圧 24 V DC の場合  
24 V DC  $\pm$  10 %、約 70 mA

### ●取扱いについて

- ・本体の取外または取付を行う場合は、危険防止のため、必ず電源および入力信号を遮断して下さい。
- ・端子台の取外または取付を行う場合は、危険防止のため、必ず電源および入力信号を遮断して下さい。
- ・本器のスイッチ類は、通電時に操作しないで下さい。スイッチによる設定変更は、電源が遮断された状態で行って下さい。

### ●設置について

- ・屋内でご使用下さい。
- ・塵埃、金属粉などの多いところでは、防塵設計のきょう体に収納し、放熱対策を施して下さい。
- ・振動、衝撃は故障の原因となることがあるため極力避けて下さい。
- ・周囲温度が -10 ~ +55°C を超えるような場所、周囲湿度が 30 ~ 90 % RH を超えるような場所や結露するような場所でのご使用は、寿命・動作に影響しますので避けて下さい。
- ・縦取付時は放熱のため、本体の左右に 10 mm 以上のスペースを設けて下さい。

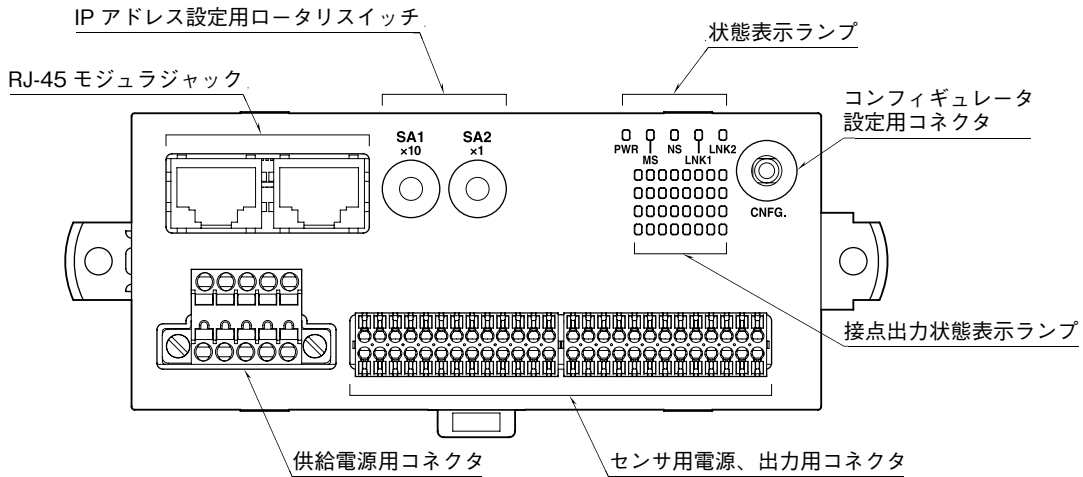
### ●配線について

- ・配線は、ノイズ発生源（リレー駆動線、高周波ラインなど）の近くに設置しないで下さい。
- ・ノイズが重畳している配線と共に結束したり、同一ダクト内に収納することは避けて下さい。

### ●その他

- ・本器は電源投入と同時に動作しますが、すべての性能を満足するには 10 分の通電が必要です。

## 各部の名称

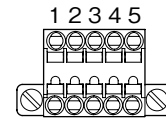


### ■状態表示ランプ

ランプ名	状態	ランプ表示色	表示内容
PWR	点灯	緑	内部電源正常時
	点灯	緑	正常状態
MS	点滅	赤	IP アドレス重複時、 内部データ異常時
	点灯	緑	通信接続完
NS	点滅	緑	通信未接続
	点灯	赤	IP アドレス重複時
	点滅	赤	通信タイムアウト時
LNK1	点灯	緑	リンク 1 確立時
LNK2	点灯	緑	リンク 2 確立時

### ■供給電源

適合コネクタ:TFMC1,5/5-STF-3,5(フェニックス・コンタクト製)  
(本器に付属)  
適用電線サイズ:0.2~1.5mm<sup>2</sup>  
剥離長:10mm  
推奨圧着端子:  
・AI0,25-10YE 0.25mm<sup>2</sup>(フェニックス・コンタクト製)  
・AI0,34-10TQ 0.34mm<sup>2</sup>(フェニックス・コンタクト製)  
・AI0,5-10WH 0.5mm<sup>2</sup>(フェニックス・コンタクト製)  
・AI0,75-10GY 0.75mm<sup>2</sup>(フェニックス・コンタクト製)  
・A1-10 1.0mm<sup>2</sup>(フェニックス・コンタクト製)  
・A1,5-10 1.5mm<sup>2</sup>(フェニックス・コンタクト製)



- ①FE 機能接地
- ②NC -
- ③NC -
- ④+24V 供給電源 (24V DC)
- ⑤0V 供給電源 (0V)

### ■接点出力状態表示ランプ

各出力の状態をランプ (緑色) で表示します。

- ON : 点灯
- OFF : 消灯

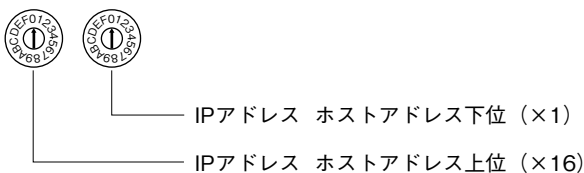
### ■IP アドレス設定

IP アドレスのホストアドレス (16 進数) の上位桁を SA1 で、下位桁を SA2 で設定します。コンフィギュレータソフトウェア (形式: R7CFG) で設定した IP アドレスのホストアドレスを使用する場合は 00H に設定して下さい。

ネットワークアドレス、サブネットマスク、デフォルトゲートウェイを変更して使用する場合はコンフィギュレータソフトウェアで設定して下さい。

(設定可能範囲: 00H ~ FFH)

(工場出荷時設定: 00H)



# R7F4HEIP—DC16B

## ■センサ用電源、出力端子配列

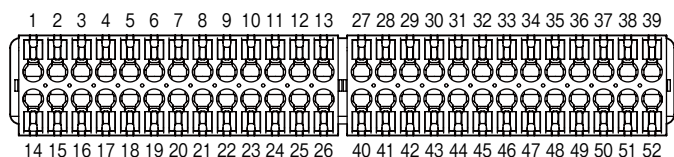
適合コネクタ: DFMC0,5/13-ST-2,54(フエニックス・コンタクト製)(本器に付属)

適合電線サイズ: 0.14~0.5 mm<sup>2</sup>

剥離長: 7 mm

推奨圧着端子:

- ・ AI0,14-6GY 0.14 mm<sup>2</sup> (フエニックス・コンタクト製)
- ・ AI0,25-6YE 0.25 mm<sup>2</sup> (フエニックス・コンタクト製)
- ・ A0,34-7 0.34 mm<sup>2</sup> (フエニックス・コンタクト製)



端子番号	信号名	機能	端子番号	信号名	機能
1	+24V1	24V DC	27	+24V2	24V DC
2	Y0	出力 0	28	Y8	出力 8
3	+24V1	24V DC	29	+24V2	24V DC
4	GND1	0V	30	GND2	0V
5	Y2	出力 2	31	Y10	出力 10
6	+24V1	24V DC	32	+24V2	24V DC
7	GND1	0V	33	GND2	0V
8	Y4	出力 4	34	Y12	出力 12
9	+24V1	24V DC	35	+24V2	24V DC
10	GND1	0V	36	GND2	0V
11	Y6	出力 6	37	Y14	出力 14
12	+24V1	24V DC	38	+24V2	24V DC
13	GND1	0V	39	GND2	0V

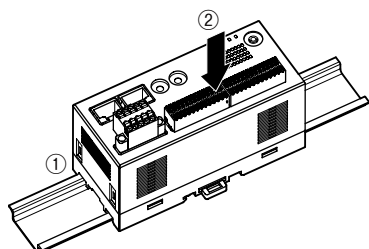
端子番号	信号名	機能	端子番号	信号名	機能
14	GND1	0V	40	GND2	0V
15	Y1	出力 1	41	Y9	出力 9
16	+24V1	24V DC	42	+24V2	24V DC
17	GND1	0V	43	GND2	0V
18	Y3	出力 3	44	Y11	出力 11
19	+24V1	24V DC	45	+24V2	24V DC
20	GND1	0V	46	GND2	0V
21	Y5	出力 5	47	Y13	出力 13
22	+24V1	24V DC	48	+24V2	24V DC
23	GND1	0V	49	GND2	0V
24	Y7	出力 7	50	Y15	出力 15
25	+24V1	24V DC	51	+24V2	24V DC
26	GND1	0V	52	GND2	0V

## 取付方法

### ■DIN レール（横）取付

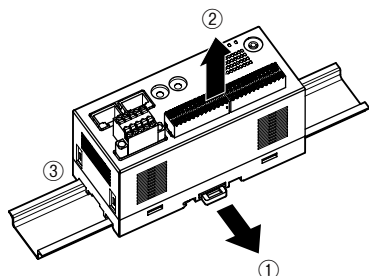
#### ・取付の場合

- ① 本体裏面上側のフックを DIN レールに掛けます。
- ② 本体下側を押込みます。



#### ・取外の場合

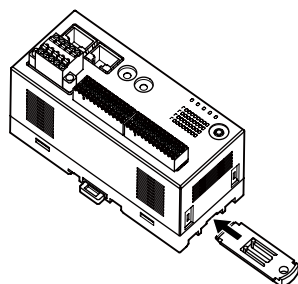
- ① マイナスドライバーなどでスライダを下に押し下げます。
- ② 手前に引いて本体下側を取外します。
- ③ 本体上側を DIN レールから取外します。



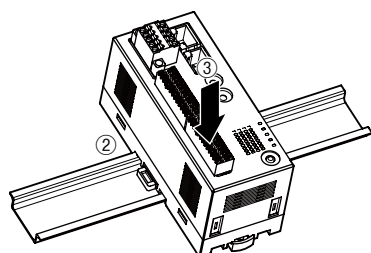
### ■DIN レール（縦）取付

#### ・取付の場合

- ① 下図のように、付属の長いスライダを本体背面のレールに合うようにセットし、2回カチッと音がするまで挿入して下さい。

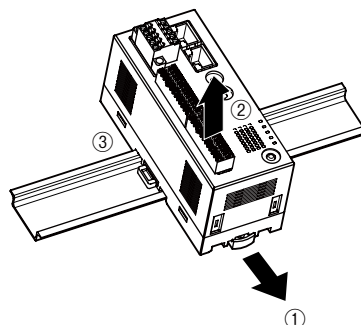


- ② 本体裏面上側のフックを DIN レールに掛けます。
- ③ 本体下側を押込みます。



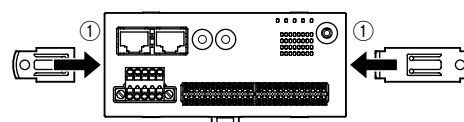
#### ・取外の場合

- ① マイナスドライバーなどでスライダを下に押し下げます。
- ② 手前に引いて本体下側を取外します。
- ③ 本体上側を DIN レールから取外します。

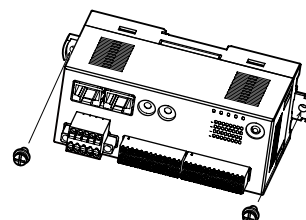


### ■壁取付

- ① 下図のように付属の2つのスライダを本体背面のレールに合うようにセットし、1回カチッと音がするまで挿入して下さい。



- ② 取付寸法図を参考に、M4 ねじで取付けて下さい。  
(締付トルク：1.4 N・m)

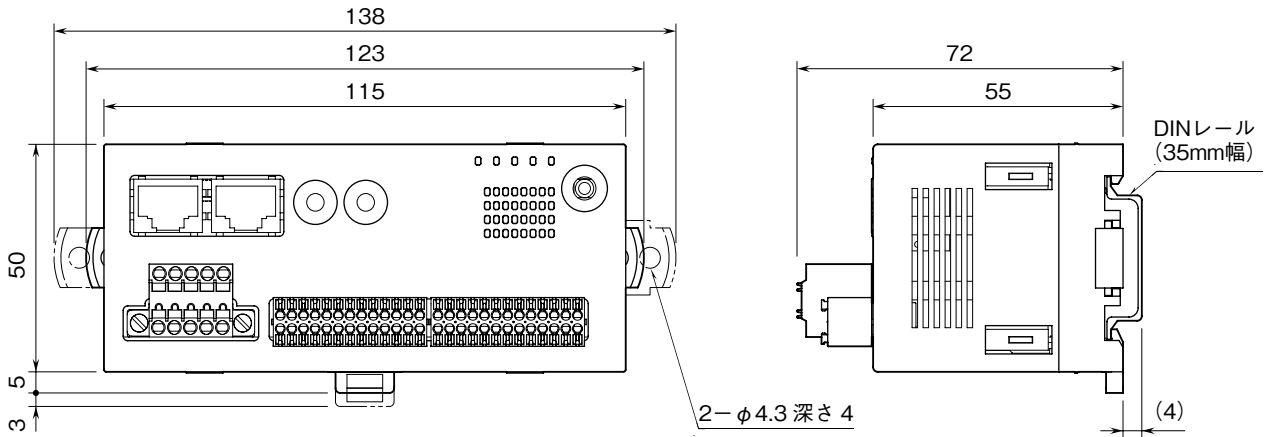


注) 本体の左右に 10mm 以上のスペースを設けて下さい。

## 接 続

各端子の接続は端子接続図を参考にして行って下さい。

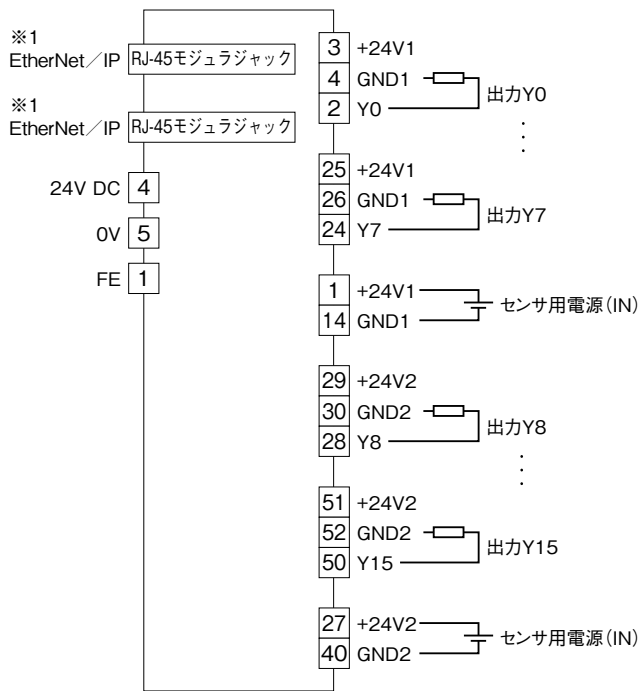
### 外形寸法図 (単位 : mm)



### 端子接続図

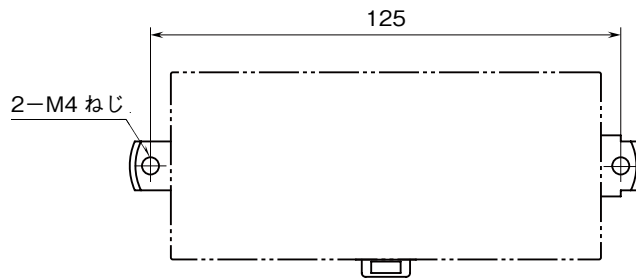
EMC (電磁両立性) 性能維持のため、FE 端子を接地して下さい。

注) FE 端子は保護接地端子 (Protective Conductor Terminal) ではありません。



※1、通信ケーブルはどちらにも接続できます。

## 取付寸法図 (単位 : mm)



## コンフィギュレータソフトウェア設定

コンフィギュレータソフトウェアを用いることにより、以下の設定が可能です。

コンフィギュレータソフトウェア (形式 : R7CFG) の使用方法については、R7CFG の取扱説明書をご覧ください。

### ■チャンネル一括設定

項目	設定範囲	初期値
Output Hold/Clear (通信断時出力)	Hold/Clear	Hold

### ■Ethernet 設定

項目	設定範囲	初期値
IP Address	0.0.0.0~255.255.255.255	192.168.0.250
Subnet Mask	0.0.0.0~255.255.255.255	255.255.255.0
Default Gateway	0.0.0.0~255.255.255.255	192.168.0.1
TimeOut	0~32767 (0.1 秒)	30 (0.1 秒)

## EtherNet/IP の接続確認

### ■IP アドレスの設定

R7F4HEIP は IP アドレスのホストアドレスを前面ロータリスイッチで設定します。コンフィギュレータソフトウェア (形式: R7CFG) で設定した IP アドレスのホストアドレスを使用する場合は 00H に設定して下さい。

ネットワークアドレス、サブネットマスク、デフォルトゲートウェイを変更して使用する場合はコンフィギュレータソフトウェアで設定して下さい。

### ■配線

パソコンなどと配線します。

DLR (デバイス・レベル・リング) ネットワークとして使用する場合は、リング接続になるように配線します。また、DLR ネットワークでは最低でも 1 つのノードをリングスーパーバイザとして構成する必要があります。

本器にはリングスーパーバイザとしての機能はないので別途用意する必要があります。

### ■表示の確認

配線が正常な場合には状態表示ランプの LNK1 または LNK2 が点灯します。

### ■R7F4HEIP の接続確認

Windows の MS-DOS プロンプトから ping コマンドにて接続を確認します。

```
C : ¥WINDOWS > ping ***.***.***.***
(***.***.***.*** は IP アドレスを 10 進数で入力します)
```

```
ping ***.***.***.*** with 32 bytes of data :
Reply from ***.***.***.*** : bytes = 32 time < 10ms TTL = 64
Reply from ***.***.***.*** : bytes = 32 time < 10ms TTL = 64
Reply from ***.***.***.*** : bytes = 32 time < 10ms TTL = 64
Reply from ***.***.***.*** : bytes = 32 time < 10ms TTL = 64
```

```
Ping statistics for ***.***.***.***
Packets : Sent = 4, Received = 4, Lost = 0 (0% loss)
```

正常に接続する場合は、ping コマンドに対し上記のような返答があります。

IP アドレスが異なる場合など正常に接続できない場合にはタイムオーバなどの返答となります。

### ■アプリケーションとの接続

確認 1 : リンク

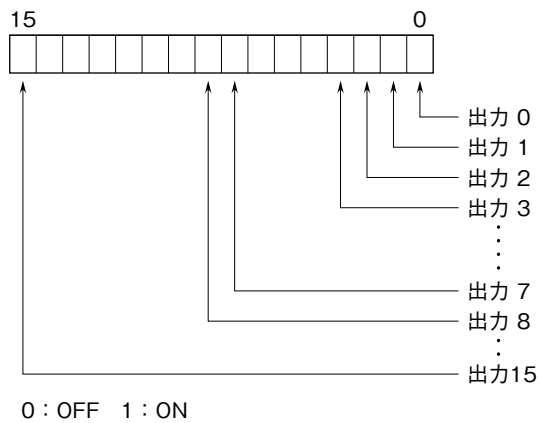
データの送受信にかかわらず、PC や PLC、ハブ等と正常に接続することにより状態表示ランプの LNK1 または LNK2 が点灯します。これらが点灯していない場合には、ハブの電源などを確認して下さい。

確認 2 : MS、NS 表示ランプ

アプリケーションと正常に送受信を行うと MS、NS 表示ランプが緑色点灯します。

## ビット配置

### ■接点出力



## 保証

本器は、厳密な社内検査を経て出荷されておりますが、万一製造上の不備による故障、または輸送中の事故、出荷後3年以内正常な使用状態における故障の際は、ご返送いただければ交換品を発送します。