

リモートI/O R7シリーズ		
取扱説明書	Tリンク用、リレー接点8点出力 少点数入出力ユニット	形式
		R7F-DC8C

ご使用いただく前に

このたびは、弊社の製品をお買い上げいただき誠にありがとうございます。本器をご使用いただく前に、下記事項をご確認下さい。

■梱包内容を確認して下さい

・接点出力ユニット1台

■形式を確認して下さい

お手元の製品がご注文された形式かどうか、スペック表示で形式と仕様を確認して下さい。

■取扱説明書の記載内容について

本取扱説明書は本器の取扱い方法、外部結線および簡単な保守方法について記載したものです。

ご注意事項

●供給電源

- ・許容電圧範囲、消費電流
スペック表示で定格電圧をご確認下さい。
直流電源：定格電圧 24 V DC の場合
24 V DC \pm 10 %、約 105 mA

●取扱いについて

- ・本体の取外または取付を行う場合は、危険防止のため必ず、電源および出力信号を遮断して下さい。
- ・端子台を取外または取付を行う場合は、危険防止のため必ず、電源および出力信号を遮断して下さい。
- ・本器のスイッチ類は、通電時に操作しないで下さい。
スイッチによる設定変更は、電源が遮断された状態で行って下さい。

●設置について

- ・屋内でご使用下さい。
- ・塵埃、金属粉などの多いところでは、防塵設計のきょう体に収納し、放熱対策を施して下さい。
- ・振動、衝撃は故障の原因となることがあるため極力避けて下さい。
- ・周囲温度が -10 ~ +55℃ を超えるような場所、周囲湿度が 30 ~ 90 % RH を超えるような場所や結露するような場所でのご使用は、寿命・動作に影響しますので避けて下さい。

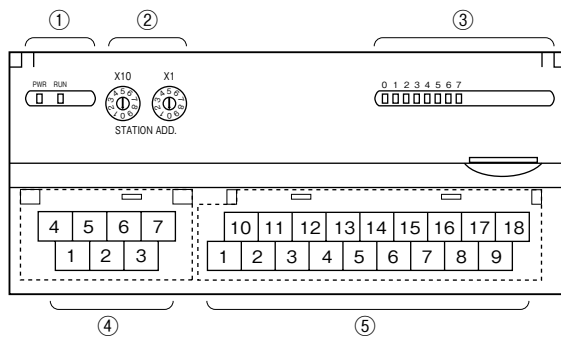
●配線について

- ・配線は、ノイズ発生源（リレー駆動線、高周波ラインなど）の近くに設置しないで下さい。
- ・ノイズが重畳している配線と共に結束したり、同一ダクト内に収納することは避けて下さい。
- ・感電防止のため、必ず端子カバーを閉じて下さい。

●その他

- ・本器は電源投入と同時に動作しますが、すべての性能を満足するには 10 分の通電が必要です。

各部の名称



- ①状態表示ランプ
- ②局番設定用ロータリスイッチ
- ③接点出力状態表示ランプ
- ④Tリンク、供給電源端子台
- ⑤出力用端子台

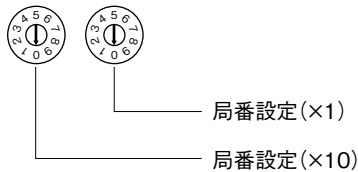
■状態表示ランプ

ランプ名	表示色	動作
PWR	緑色	内部5V正常時点灯
RUN	緑色	正常通信時点灯 パラメータ異常時点滅

■局番設定

局番（10進数）の10の桁を左のロータリスイッチで、1の桁を右のロータリスイッチで設定します。

（00～99）



局番設定(×1)
局番設定(×10)

■接点出力状態表示ランプ

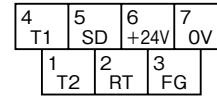
各出力の状態をランプ（赤色）で表示します。

- ON：点灯
- OFF：消灯

■終端抵抗

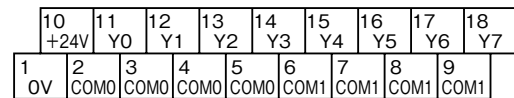
終端抵抗をONする場合は、T2とRTを短絡して下さい。出荷時に短絡バーにてT2とRTを短絡（ON）していますので、通信ラインの終端でないユニットは短絡バーを取外して下さい。

■供給電源とTリンクの配線



- ① T2 Tリンク
- ② RT 終端抵抗（T2と短絡）
- ③ FG FG
- ④ T1 Tリンク
- ⑤ SD Tリンク用グラウンド
- ⑥ +24V 供給電源（24V DC）
- ⑦ 0V 供給電源（0V）

■出力端子配列

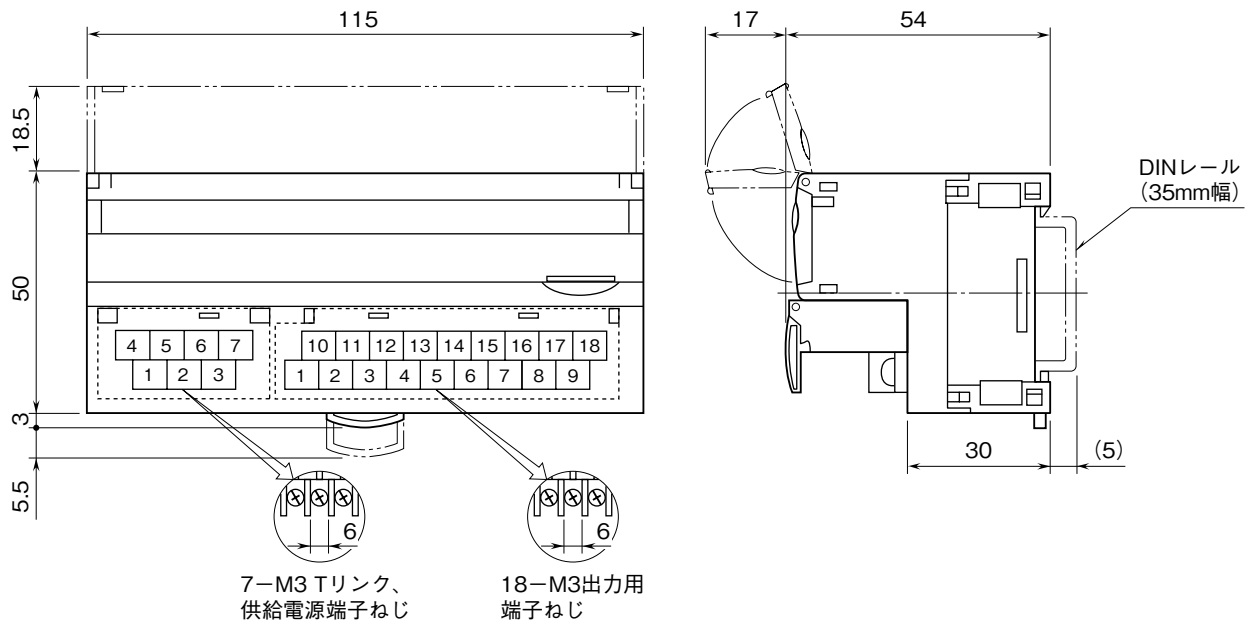


端子番号	信号名	機能	端子番号	信号名	機能
1	0V	0V	10	+24V	24V DC
2	COM0	出力コモン0	11	Y0	出力0
3	COM0	出力コモン0	12	Y1	出力1
4	COM0	出力コモン0	13	Y2	出力2
5	COM0	出力コモン0	14	Y3	出力3
6	COM1	出力コモン1	15	Y4	出力4
7	COM1	出力コモン1	16	Y5	出力5
8	COM1	出力コモン1	17	Y6	出力6
9	COM1	出力コモン1	18	Y7	出力7

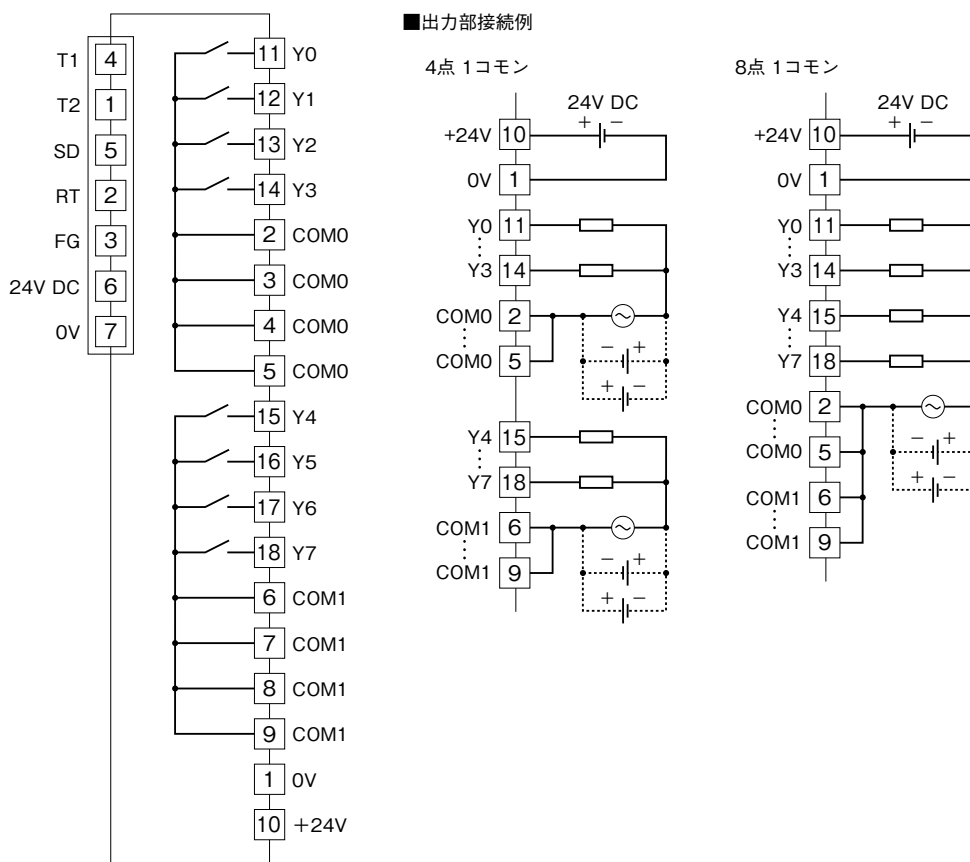
接 続

各端子の接続は端子接続図を参考にして行って下さい。

外形寸法図 (単位: mm)

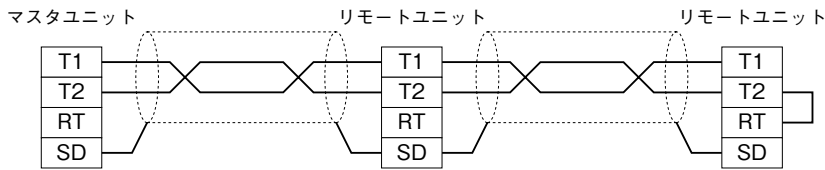


端子接続図



通信ケーブルの配線

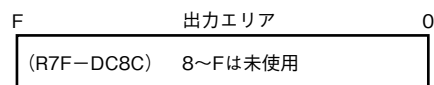
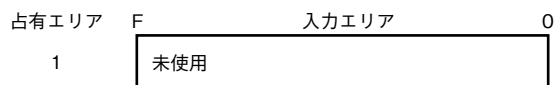
■マスタユニットとの配線



PLCにおいて終端抵抗を接続して下さい。
T2とRTを短絡することにより、内蔵の終端抵抗が接続されます。

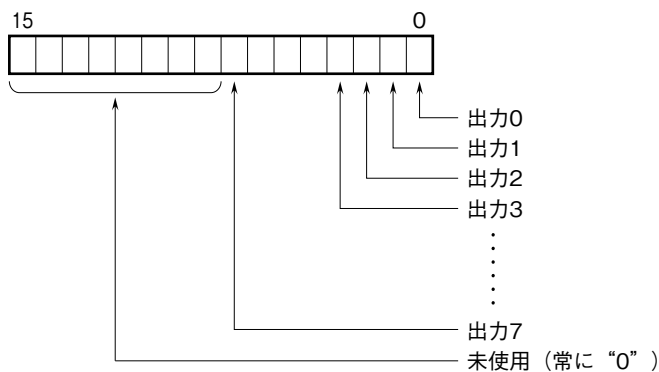
データ配置

■R7C—DC8C



ビット配置

■接点出力



0 : OFF 1 : ON

配線

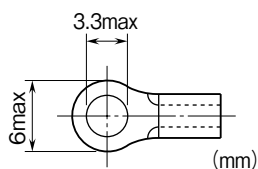
■端子ねじ

締付トルク : 0.5 N·m

■圧着端子

圧着端子は、M3用の下図の寸法範囲のものを使用して下さい。また、Y形端子を使用される場合も適用寸法は下図に準じます。

推奨圧着端子 : 適用電線 0.25 ~ 1.65 mm² (AWG22 ~ 16)
推奨メーカー 日本圧着端子製造、ニチフ



保証

本器は、厳密な社内検査を経て出荷されておりますが、万一製造上の不備による故障、または輸送中の事故、出荷後3年以内正常な使用状態における故障の際は、ご返送いただければ交換品を発送します。