

リモートI/O R7 シリーズ		
取扱説明書	Tリンク用、増設用プラスコモン (PNP 対応) トランジスタ 8 点出力	形式
	少点数入出力ユニット	R7F-EC8B

## ご使用いただく前に

このたびは、弊社の製品をお買い上げいただき誠にありがとうございます。本器をご使用いただく前に、下記事項をご確認下さい。

### ■梱包内容を確認して下さい

- ・増設用トランジスタ出力ユニット .....1 台

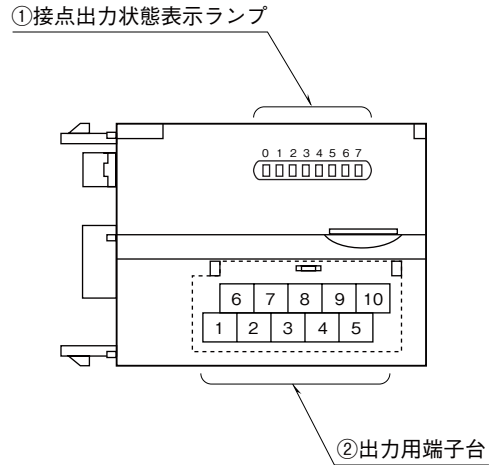
### ■形式を確認して下さい

お手元の製品がご注文された形式かどうか、スペック表示で形式と仕様を確認して下さい。

### ■取扱説明書の記載内容について

本取扱説明書は本器の取扱い方法、外部結線および簡単な保守方法について記載したものです。

## 各部の名称



### ■接点出力状態表示ランプ

各出力の状態をランプ (赤色) で表示します。

- ON : 点灯
- OFF : 消灯

### ■出力端子配列

6	7	8	9	10
+24V	Y1	Y3	Y5	Y7
1	2	3	4	5
0V	Y0	Y2	Y4	Y6

## ご注意事項

### ●供給電源

- ・許容電圧範囲、消費電流  
基本ユニットのスペック表示で定格電圧をご確認下さい。  
直流電源 : 定格電圧 24 V DC の場合  
24 V DC  $\pm$  10 %、約 10 mA

### ●取扱いについて

- ・本体の取外または取付を行う場合は、危険防止のため必ず、電源および出力信号を遮断して下さい。
- ・端子台を取外または取付を行う場合は、危険防止のため必ず、電源および出力信号を遮断して下さい。

### ●設置について

- ・屋内でご使用下さい。
- ・塵埃、金属粉などの多いところでは、防塵設計のきょう体に収納し、放熱対策を施して下さい。
- ・振動、衝撃は故障の原因となることがあるため極力避けて下さい。
- ・周囲温度が  $-10 \sim +55^{\circ}\text{C}$  を超えるような場所、周囲湿度が 30 ~ 90 % RH を超えるような場所や結露するような場所でのご使用は、寿命・動作に影響しますので避けて下さい。

### ●配線について

- ・配線は、ノイズ発生源 (リレー駆動線、高周波ラインなど) の近くに設置しないで下さい。
- ・ノイズが重畳している配線と共に結束したり、同一ダクト内に収納することは避けて下さい。
- ・感電防止のため、必ず端子カバーを閉じて下さい。

### ●その他

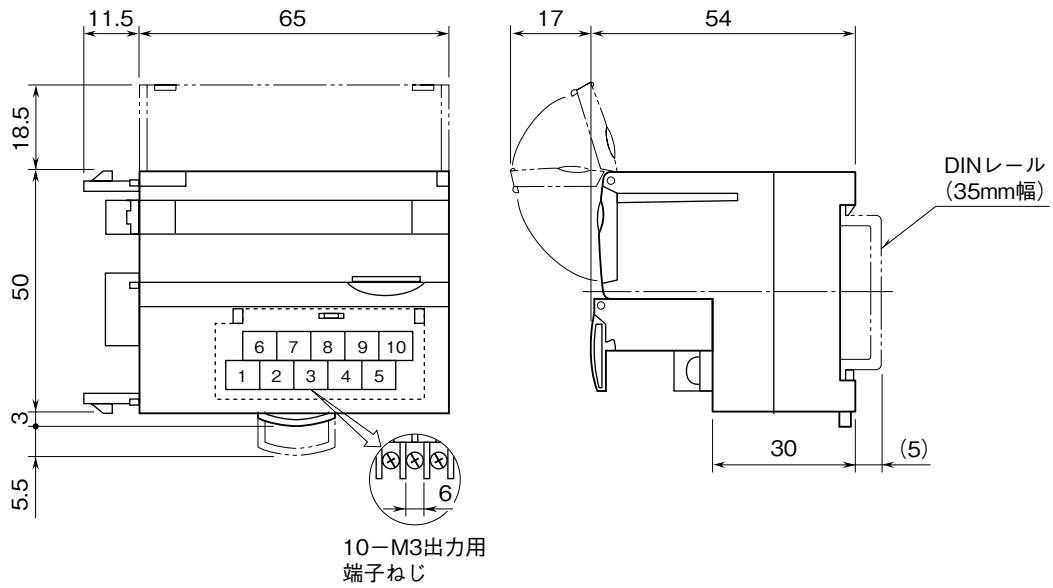
- ・本器は電源投入と同時に動作しますが、すべての性能を満足するには 10 分の通電が必要です。

端子番号	信号名	機能	端子番号	信号名	機能
1	0V	0 V	6	+24V	24 V DC (出力コモン)
2	Y0	出力 0	7	Y1	出力 1
3	Y2	出力 2	8	Y3	出力 3
4	Y4	出力 4	9	Y5	出力 5
5	Y6	出力 6	10	Y7	出力 7

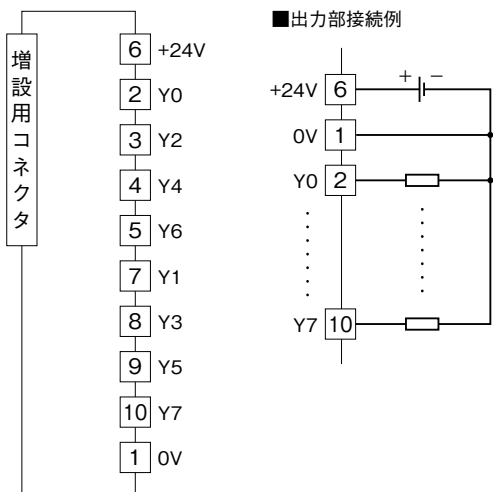
# 接 続

各端子の接続は端子接続図を参考にして行って下さい。

## 外形寸法図 (単位 : mm)

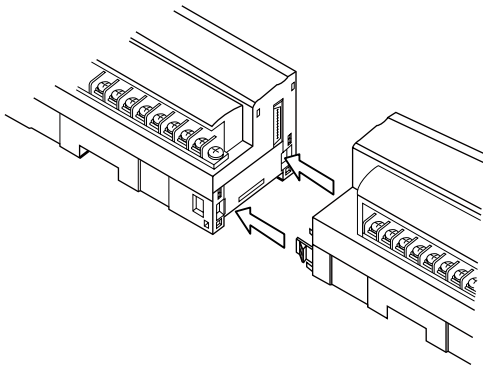


## 端子接続図



## 増設ユニットの接続

- ① 基本ユニット側面の増設コネクタカバーを取外します。
- ② 増設ユニットを接続します。



- ③ DIN レールに取付けます。  
基本ユニットに増設ユニットを接続後、DIN レールに固定します。

## 配線

### ■端子ねじ

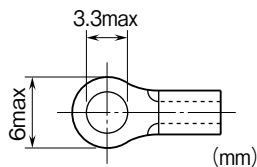
締付トルク：0.5 N・m

### ■圧着端子

圧着端子は、M3 用の下図の寸法範囲のものを使用して下さい。また、Y 形端子を使用される場合も適用寸法は下図に準じます。

推奨圧着端子：適用電線 0.25 ~ 1.65 mm<sup>2</sup> (AWG22 ~ 16)

推奨メーカー 日本圧着端子製造、ニチフ



## 保証

本器は、厳密な社内検査を経て出荷されておりますが、万一製造上の不備による故障、または輸送中の事故、出荷後3年以内正常な使用状態における故障の際は、ご返送いただければ交換品を発送します。