

リモートI/O R7シリーズ		
取扱説明書	HLS用、入出力別コモン	形式
	接点8点入力、マイナスコモン (NPN 対応) トランジスタ7点出力ユニット	R7HL-DAC15E

ご使用いただく前に

このたびは、弊社の製品をお買い上げいただき誠にありがとうございます。本器をご使用いただく前に、下記事項をご確認下さい。

■梱包内容を確認して下さい

- ・接点入出力ユニット1台

■形式を確認して下さい

お手元の製品がご注文された形式かどうか、スペック表示で形式と仕様を確認して下さい。

■取扱説明書の記載内容について

本取扱説明書は本器の取扱い方法、外部結線および簡単な保守方法について記載したものです。

ご注意事項

●EU 指令適合品としてご使用の場合

- ・通信ケーブルは、二重シールドケーブル (ZHY262PBPA 伸光精線工業株式会社) を使用して下さい。二重シールドケーブルで十分なシールド効果が得られない場合は、フェライトコア (GRFC-13 北川工業株式会社または相当品) を取付けて下さい。
- ・本器は盤内蔵形として定義されるため、必ず導電性の制御盤内に設置して下さい。
- ・お客様の装置に実際に組込んだ際に、規格を満足させるために必要な対策は、ご使用になる制御盤の構成、接続される他の機器との関係、配線等により変化することがあります。従って、お客様にて装置全体でCEマーキングへの適合を確認していただく必要があります。

●供給電源

- ・許容電圧範囲、消費電流
スペック表示で定格電圧をご確認下さい。
直流電源：定格電圧 24 V DC の場合
24 V DC \pm 10%、約 40 mA

●取扱いについて

- ・本体の取外または取付を行う場合は、危険防止のため必ず、電源、入力信号および出力信号を遮断して下さい。
- ・本器のスイッチ類は、通電時に操作しないで下さい。スイッチによる設定変更は、電源が遮断された状態で行って下さい。

●設置について

- ・屋内でご使用下さい。
- ・塵埃、金属粉などの多いところでは、防塵設計のきょう体に収納し、放熱対策を施して下さい。
- ・振動、衝撃は故障の原因となることがあるため極力避けて下さい。
- ・周囲温度が -10 ~ +55℃を超えるような場所、周囲湿度が 30 ~ 90 % RH を超えるような場所や結露するような場所でのご使用は、寿命・動作に影響しますので避けて下さい。

●配線について

- ・配線は、ノイズ発生源 (リレー駆動線、高周波ラインなど) の近くに設置しないで下さい。
- ・ノイズが重畳している配線と共に結束したり、同一ダクト内に収納することは避けて下さい。

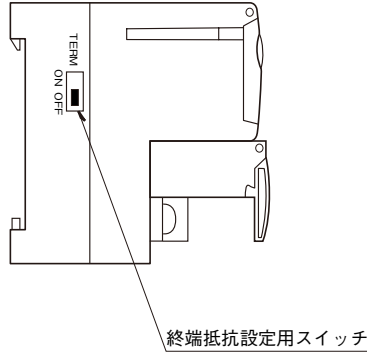
●その他

- ・本器は電源投入と同時に動作しますが、すべての性能を満足するには 10 分の通電が必要です。

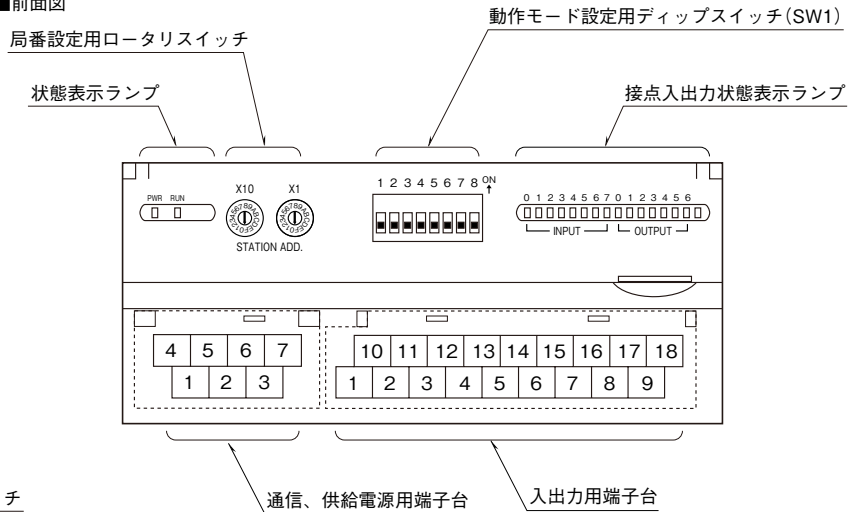
「HLS」は、株式会社ステップテクノカの Hi-speed Link System を表します。

各部の名称

■左側面図



■前面図



■状態表示ランプ

ランプ名	表示色	動作
PWR	緑色	内部 5V 正常時点灯
RUN	緑色	リフレッシュデータの正常受信時点灯

■接点入出力状態表示ランプ

各入出力の状態をランプで表示します。

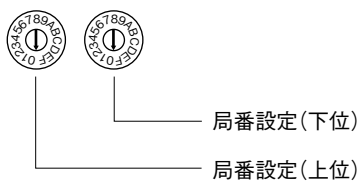
ON : 赤色点灯

OFF : 消灯

■局番設定

リモート I/O ターミナルでは、局番 (16 進数) の上位桁を左のロータリスイッチで、下位桁を右のロータリスイッチで設定します。

占有局数は 1 局で、ロータリスイッチで設定した局番がそのまま設定されます。(設定可能範囲: 01H ~ 3FH)



■動作モード設定

(*) は工場出荷時の設定

●通信断時出力設定 (SW1-7)

SW1-7	通信断時出力
OFF	出力保持(前回正常受信データを保持) (*)
ON	出力クリア(出力を OFF)

●伝送速度設定 (SW1-8)

SW1-8	伝送速度
OFF	12 Mbps (*)
ON	6 Mbps

注) SW1-1 ~ 6 は未使用のため、必ず "OFF" にして下さい。

■終端抵抗設定

終端抵抗を有効にする場合にはスイッチを ON、無効にする場合には OFF に設定して下さい。

(出荷時設定 OFF)

■供給電源と通信の配線

●全二重通信の場合

4	5	6	7
RXD+	RXD-	+24V	0V
1	2	3	
TXD+	TXD-	FG	

- ①TXD+ 通信ライン (スレーブ送信+)
- ②TXD- 通信ライン (スレーブ送信-)
- ③FG FG
- ④RXD+ 通信ライン (マスタ送信+)
- ⑤RXD- 通信ライン (マスタ送信-)
- ⑥+24V 供給電源 (24V DC)
- ⑦0V 供給電源 (0V)

●半二重通信の場合

4	5	6	7
TR+	TR-	+24V	0V
1	2	3	
NC	NC	FG	

- ①NC 未使用
- ②NC 未使用
- ③FG FG
- ④TR+ 通信ライン
- ⑤TR- 通信ライン
- ⑥+24V 供給電源 (24V DC)
- ⑦0V 供給電源 (0V)

■入出力端子配列

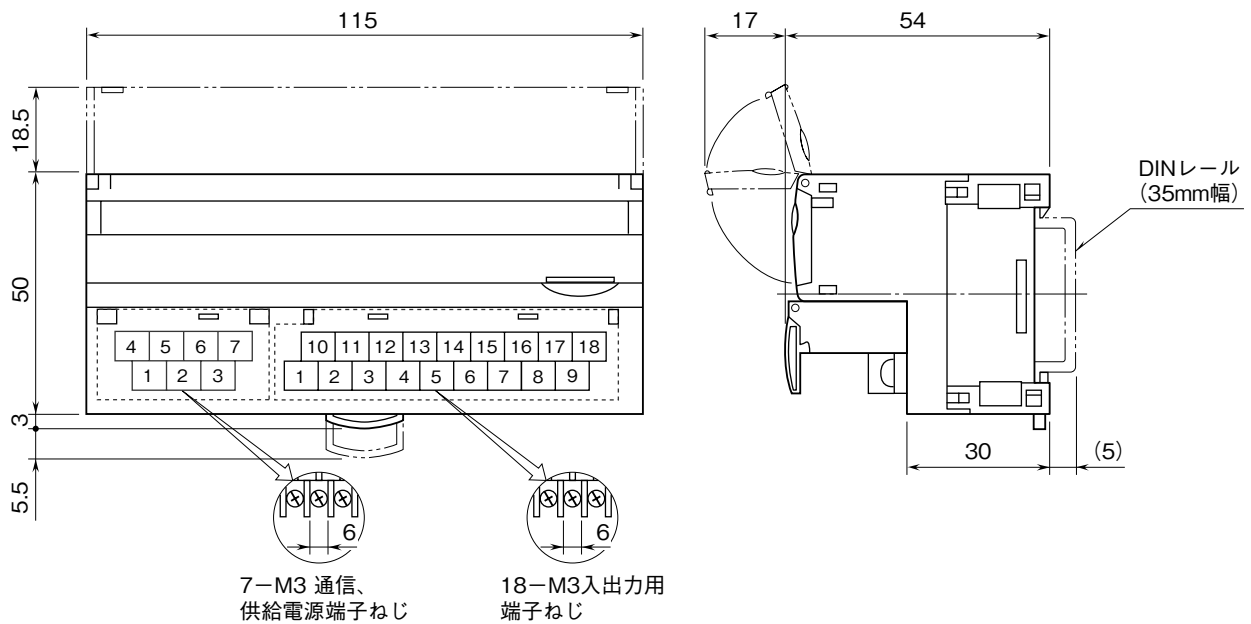
10	11	12	13	14	15	16	17	18
X0	X2	X4	X6	+24V	Y0	Y2	Y4	Y6
1	2	3	4	5	6	7	8	9
COM	X1	X3	X5	X7	0V	Y1	Y3	Y5

端子番号	信号名	機能	端子番号	信号名	機能
1	COM	コモン	10	X0	入力 0
2	X1	入力 1	11	X2	入力 2
3	X3	入力 3	12	X4	入力 4
4	X5	入力 5	13	X6	入力 6
5	X7	入力 7	14	+24V	24 V DC
6	0V	0V(出力コモン)	15	Y0	出力 0
7	Y1	出力 1	16	Y2	出力 2
8	Y3	出力 3	17	Y4	出力 4
9	Y5	出力 5	18	Y6	出力 6

接 続

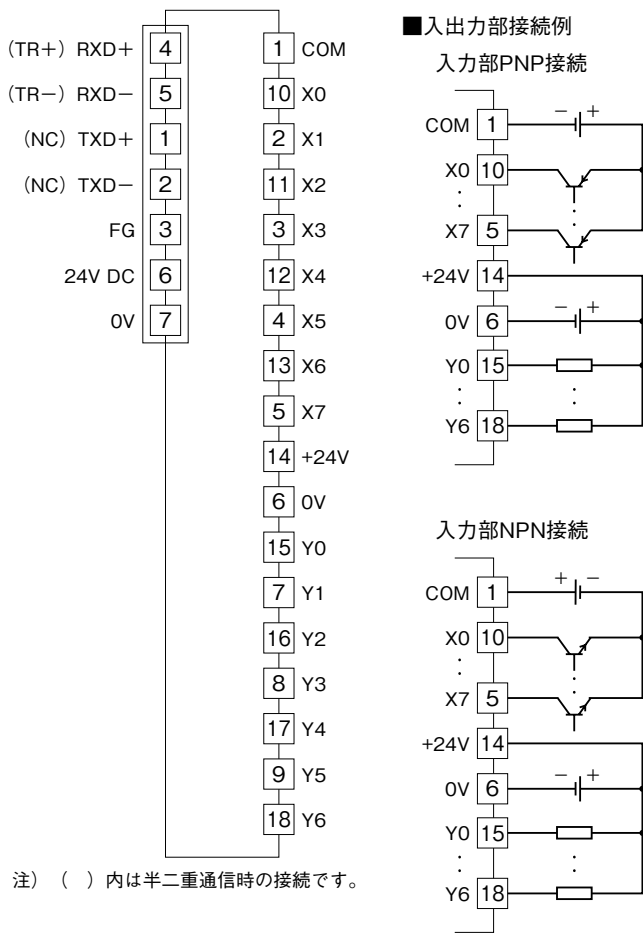
各端子の接続は端子接続図を参考にして行って下さい。

外形寸法図 (単位 : mm)



端子接続図

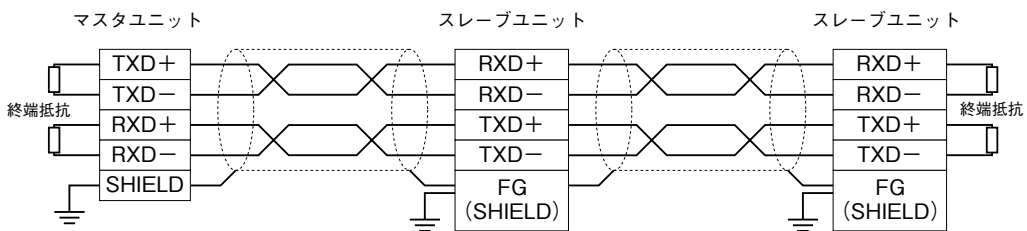
EMC（電磁両立性）性能維持のため、FG 端子を接地して下さい。
 注）FG 端子は保護接地端子（Protective Conductor Terminal）ではありません。



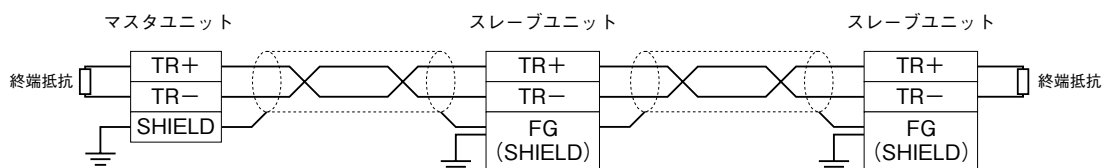
通信ケーブルの配線

■マスタユニットとの配線

●全二重通信の場合



●半二重通信の場合

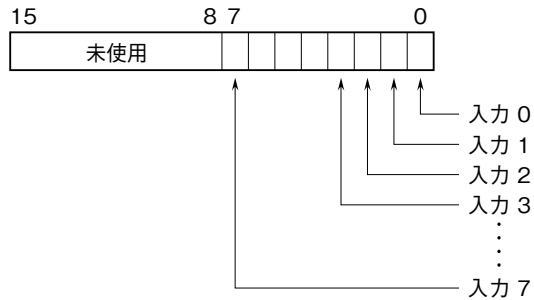


注）両端のユニットには、必ず終端抵抗設定用スイッチをONにして下さい。

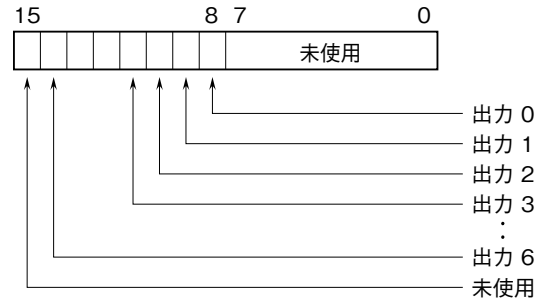
ビット配置

■接点入出力

・ Di領域



・ Do領域



0 : OFF
1 : ON

配線

■端子ねじ

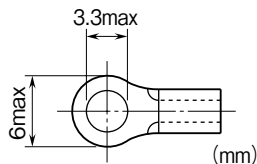
締付トルク : 0.5 N・m

■圧着端子

圧着端子は、M3用の下図の寸法範囲のものを使用して下さい。また、Y形端子を使用される場合も適用寸法は下図に準じます。

推奨圧着端子

- ・ 通信ケーブル : 適用電線 0.2~0.5 mm² (AWG26~22)
推奨メーカー 日本圧着端子製造
- ・ その他 : 適用電線 0.25~1.65 mm² (AWG22~16)
推奨メーカー 日本圧着端子製造、ニチフ



保証

本器は、厳密な社内検査を経て出荷されておりますが、万一製造上の不備による故障、または運送中の事故、出荷後3年以内正常な使用状態における故障の際は、ご返送いただければ交換品を発送します。