

<b>リモートI/O R7K4D シリーズ</b>		
<b>取扱説明書</b>	HLS用、プラスコモン (NPN 対応) 接点 16 点入力、プラスコモン (PNP 対応) トランジスタ 16 点出力、e-CON コネクタ	<b>形式</b>
	<b>少点数入出力ユニット</b>	<b>R7K4DH-1-DAC32B</b>

## ご使用いただく前に

このたびは、弊社の製品をお買い上げいただき誠にありがとうございます。本器をご使用いただく前に、下記事項をご確認下さい。

### ■梱包内容を確認して下さい

- ・接点入出力ユニット .....1 台
- ・壁取付用スライダ .....2 個

### ■形式を確認して下さい

お手元の製品がご注文された形式かどうか、スペック表示で形式と仕様を確認して下さい。

### ■取扱説明書の記載内容について

本取扱説明書は本器の取扱い方法、外部結線および簡単な保守方法について記載したものです。

## ご注意事項

### ●EU 指令適合品としてご使用の場合

- ・通信ケーブルは、二重シールドケーブル (ZHY262PBA 伸光精線工業株式会社) を使用して下さい。二重シールドケーブルで十分なシールド効果が得られない場合は、フェライトコア (GRFC-13 北川工業株式会社または相当品) を取付けて下さい。
- ・本器は盤内蔵形として定義されるため、必ず導電性の制御盤内に設置して下さい。
- ・お客様の装置に実際に組込んだ際に、規格を満足させるために必要な対策は、ご使用になる制御盤の構成、接続される他の機器との関係、配線等により変化することがあります。従って、お客様にて装置全体で CE マーキングへの適合を確認していただく必要があります。

### ●供給電源

- ・許容電圧範囲、消費電流  
スペック表示で定格電圧をご確認下さい。  
直流電源：定格電圧 24 V DC の場合  
24 V DC  $\pm$  10 %、約 95 mA

### ●取扱いについて

- ・本体の取外または取付を行う場合は、危険防止のため必ず、電源および入出力信号を遮断して下さい。
- ・本器のスイッチ類は、通電時に操作しないで下さい。スイッチによる設定変更は、電源が遮断された状態で行って下さい。

### ●設置について

- ・屋内でご使用下さい。
- ・塵埃、金属粉などの多いところでは、防塵設計のきょう体に収納し、放熱対策を施して下さい。
- ・振動、衝撃は故障の原因となることがあるため極力避けて下さい。
- ・周囲温度が -10 ~ +55℃を超えるような場所、周囲湿度が 30 ~ 90 % RH を超えるような場所や結露するような場所でのご使用は、寿命・動作に影響しますので避けて下さい。

### ●配線について

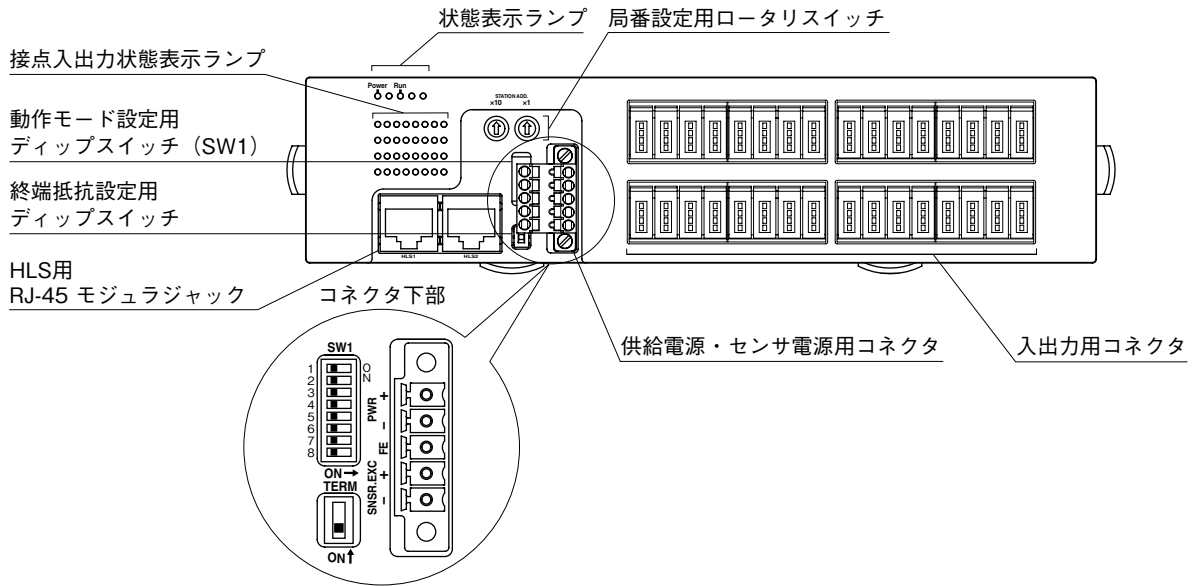
- ・配線は、ノイズ発生源 (リレー駆動線、高周波ラインなど) の近くに設置しないで下さい。
- ・ノイズが重畳している配線と共に結束したり、同一ダクト内に収納することは避けて下さい。

### ●その他

- ・本器は電源投入と同時に動作しますが、すべての性能を満足するには 10 分の通電が必要です。

「HLS」は、株式会社ステップテクニカの Hi-speed Link System を表します。

## 各部の名称



### ■状態表示ランプ

ランプ名	表示色	動作
Power	緑色	内部 5 V 正常時点灯
Run	緑色	リフレッシュデータの正常受信時点灯

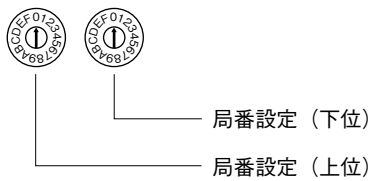
### ■接点入出力状態表示ランプ

各入出力の状態をランプ (赤色) で表示します。

- ON : 点灯
- OFF : 消灯

### ■局番設定

リモート I / O ターミナルでは、局番 (16 進数) の上位桁を左のロータリスイッチで、下位桁を右のロータリスイッチで設定します。(設定可能範囲 : 01H ~ 3FH)



### ■動作モード設定

(\*) は工場出荷時の設定

#### ●伝送速度設定 (SW1-1、2)

SW1-1	SW1-2	伝送速度
OFF	OFF	12 Mbps (*)
ON	OFF	6 Mbps
OFF	ON	3 Mbps

#### ●通信断時出力設定 (SW1-3)

SW1-3	通信断時出力
OFF	出力保持 (前回正常受信データを保持) (*)
ON	出力クリア (出力を OFF)

注) SW1-4 ~ 8 は未使用のため、必ず "OFF" にして下さい。

### ■終端抵抗設定

終端抵抗を有効にする場合にはスイッチを ON、無効にする場合には OFF に設定して下さい。

(工場出荷時設定 : OFF)

### ■供給電源

適合コネクタ : TFMC1,5/5-STF-3,5

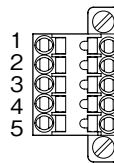
(フエニックス・コンタクト製) 本器に付属

適用電線サイズ : 0.2~1.5 mm<sup>2</sup>

剥離長 : 10 mm

推奨圧着端子 :

- ・ A10,25-10YE 0.25 mm<sup>2</sup> (フエニックス・コンタクト製)
- ・ A10,34-10TQ 0.34 mm<sup>2</sup> (フエニックス・コンタクト製)
- ・ A10,5-10WH 0.5 mm<sup>2</sup> (フエニックス・コンタクト製)
- ・ A10,75-10GY 0.75 mm<sup>2</sup> (フエニックス・コンタクト製)
- ・ A1-10 1.0 mm<sup>2</sup> (フエニックス・コンタクト製)
- ・ A1,5-10 1.5 mm<sup>2</sup> (フエニックス・コンタクト製)



- ① PWR+ 供給電源
- ② PWR- 供給電源
- ③ FE 機能接地
- ④ SNSR.EXC+ センサ用電源
- ⑤ SNSR.EXC- センサ用電源

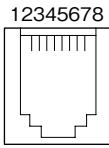
注) コネクタに刻印されている数字と本器の端子番号は無関係です。本器の取扱説明書に従って配線を行って下さい。

# R7K4DH-1-DAC32B

## ■通信

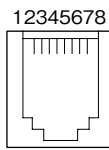
推奨適合コネクタ：TM21P-88P（ヒロセ電機製）  
本器に付属しません。

### ●全二重通信の場合



- ①NC 未使用
- ②NC 未使用
- ③TXD+ 通信ライン（スレーブ送信+）
- ④TXD- 通信ライン（スレーブ送信-）
- ⑤RXD+ 通信ライン（マスタ送信+）
- ⑥RXD- 通信ライン（マスタ送信-）
- ⑦NC 未使用
- ⑧SLD シールド

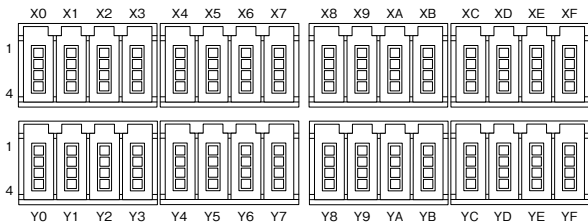
### ●半二重通信の場合



- ①NC 未使用
- ②NC 未使用
- ③TR+ 通信ライン（+）
- ④TR- 通信ライン（-）
- ⑤NC 未使用
- ⑥NC 未使用
- ⑦NC 未使用
- ⑧SLD シールド

## ■入出力端子配列

推奨適合コネクタ：37104-□-000FL（スリーエム製）  
（本器には付属していません。□は適合電線表示になります。詳細はメーカーカタログをご参照下さい）



ピン番号	信号名	機能	ピン番号	信号名	機能
X0	1	+24V 24V DC	X8	1	+24V 24V DC
	2	NC 未使用		2	NC 未使用
	3	GND 0V		3	GND 0V
	4	X0 入力 0		4	X8 入力 8
X1	1	+24V 24V DC	X9	1	+24V 24V DC
	2	NC 未使用		2	NC 未使用
	3	GND 0V		3	GND 0V
	4	X1 入力 1		4	X9 入力 9
X2	1	+24V 24V DC	XA	1	+24V 24V DC
	2	NC 未使用		2	NC 未使用
	3	GND 0V		3	GND 0V
	4	X2 入力 2		4	XA 入力 10
X3	1	+24V 24V DC	XB	1	+24V 24V DC
	2	NC 未使用		2	NC 未使用
	3	GND 0V		3	GND 0V
	4	X3 入力 3		4	XB 入力 11
X4	1	+24V 24V DC	XC	1	+24V 24V DC
	2	NC 未使用		2	NC 未使用
	3	GND 0V		3	GND 0V
	4	X4 入力 4		4	XC 入力 12
X5	1	+24V 24V DC	XD	1	+24V 24V DC
	2	NC 未使用		2	NC 未使用
	3	GND 0V		3	GND 0V
	4	X5 入力 5		4	XD 入力 13
X6	1	+24V 24V DC	XE	1	+24V 24V DC
	2	NC 未使用		2	NC 未使用
	3	GND 0V		3	GND 0V
	4	X6 入力 6		4	XE 入力 14
X7	1	+24V 24V DC	XF	1	+24V 24V DC
	2	NC 未使用		2	NC 未使用
	3	GND 0V		3	GND 0V
	4	X7 入力 7		4	XF 入力 15

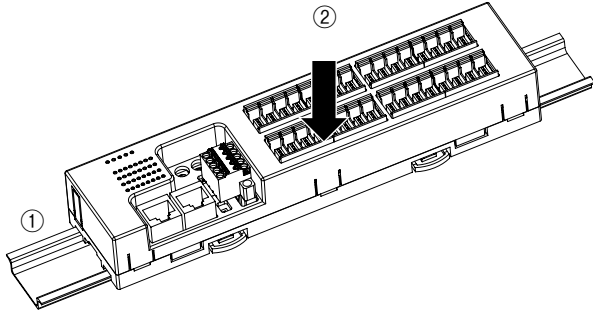
ピン番号	信号名	機能	ピン番号	信号名	機能
Y0	1	+24V 24V DC	Y8	1	+24V 24V DC
	2	NC 未使用		2	NC 未使用
	3	GND 0V		3	GND 0V
	4	Y0 出力 0		4	Y8 出力 8
Y1	1	+24V 24V DC	Y9	1	+24V 24V DC
	2	NC 未使用		2	NC 未使用
	3	GND 0V		3	GND 0V
	4	Y1 出力 1		4	Y9 出力 9
Y2	1	+24V 24V DC	YA	1	+24V 24V DC
	2	NC 未使用		2	NC 未使用
	3	GND 0V		3	GND 0V
	4	Y2 出力 2		4	YA 出力 10
Y3	1	+24V 24V DC	YB	1	+24V 24V DC
	2	NC 未使用		2	NC 未使用
	3	GND 0V		3	GND 0V
	4	Y3 出力 3		4	YB 出力 11
Y4	1	+24V 24V DC	YC	1	+24V 24V DC
	2	NC 未使用		2	NC 未使用
	3	GND 0V		3	GND 0V
	4	Y4 出力 4		4	YC 出力 12
Y5	1	+24V 24V DC	YD	1	+24V 24V DC
	2	NC 未使用		2	NC 未使用
	3	GND 0V		3	GND 0V
	4	Y5 出力 5		4	YD 出力 13
Y6	1	+24V 24V DC	YE	1	+24V 24V DC
	2	NC 未使用		2	NC 未使用
	3	GND 0V		3	GND 0V
	4	Y6 出力 6		4	YE 出力 14
Y7	1	+24V 24V DC	YF	1	+24V 24V DC
	2	NC 未使用		2	NC 未使用
	3	GND 0V		3	GND 0V
	4	Y7 出力 7		4	YF 出力 15

## 取付方法

### ■DIN レール取付

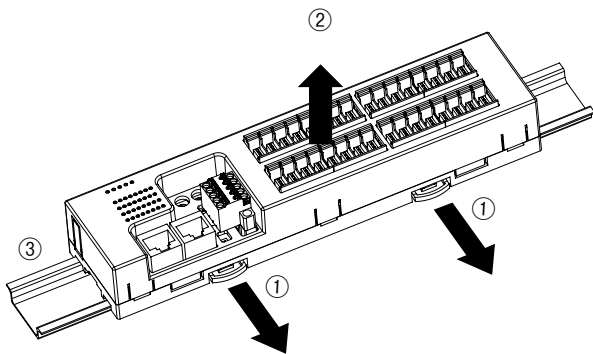
#### ・取付の場合

- ① 本体裏面の upper フックを DIN レールに掛けます。
- ② 本体下側を押込みます。



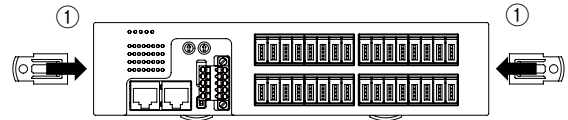
#### ・取外の場合

- ① マイナスドライバーなどでスライダを下に押し下げます。
- ② 手前に引いて本体下側を取外します。
- ③ 本体上側を DIN レールから取外します。

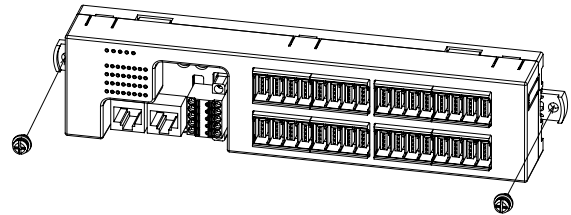


### ■壁取付

- ① 下図のように付属の 2 つのスライダを本体背面のレールに合うようにセットし、1 回カチッと音がするまで挿入して下さい。



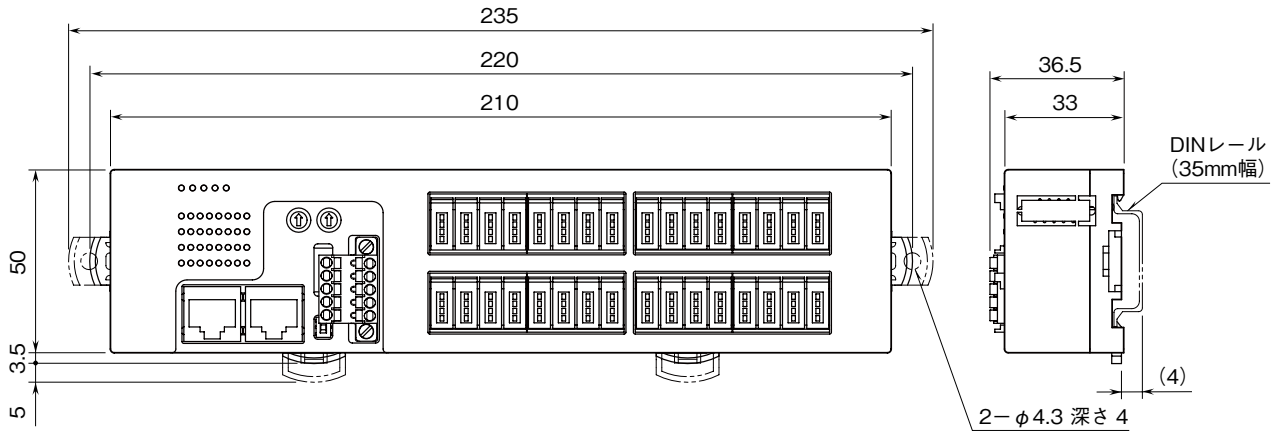
- ② 取付寸法図を参考に、M4 ねじで取付けて下さい。  
(締付トルク：1.4 N・m)



## 接 続

各端子の接続は端子接続図を参考にして行って下さい。

### 外形寸法図 (単位 : mm)

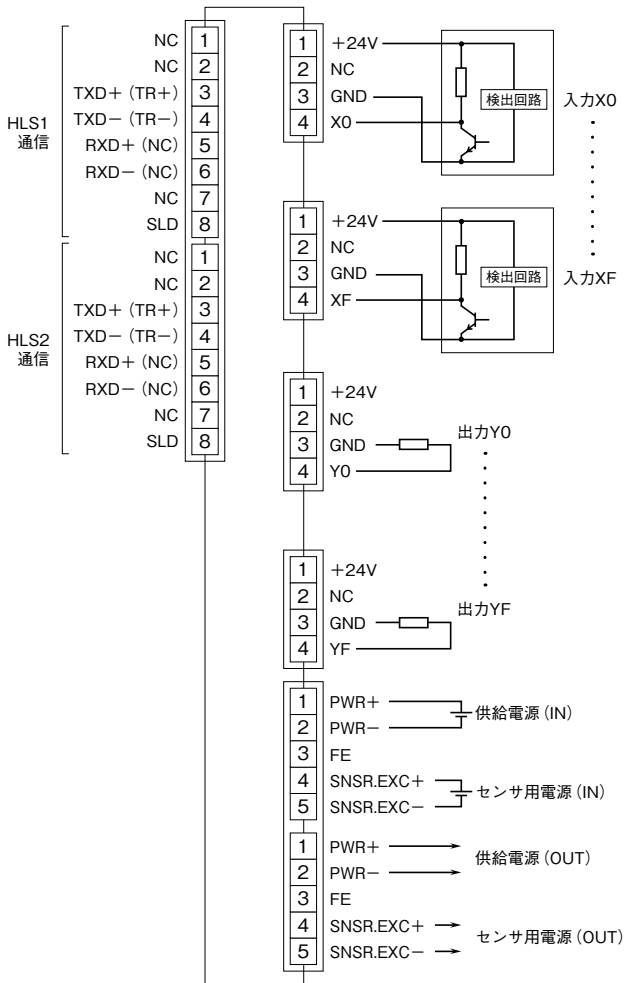
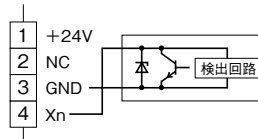


### 端子接続図

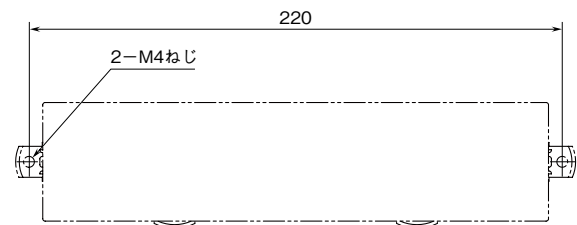
EMC (電磁両立性) 性能維持のため、FE 端子を接地して下さい。

注) FE 端子は保護接地端子 (Protective Conductor Terminal) ではありません。

■2線式センサの場合

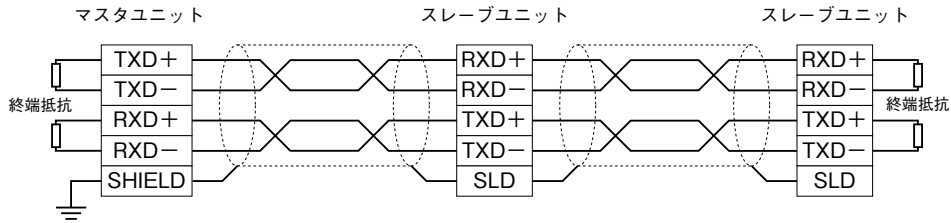


### 取付寸法図 (単位 : mm)

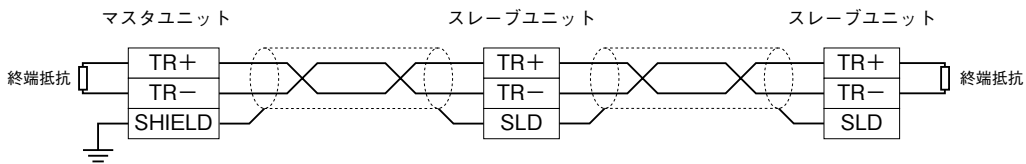


## 通信ケーブルの配線

- マスタユニットとの配線
- 全二重通信の場合



- 半二重通信の場合

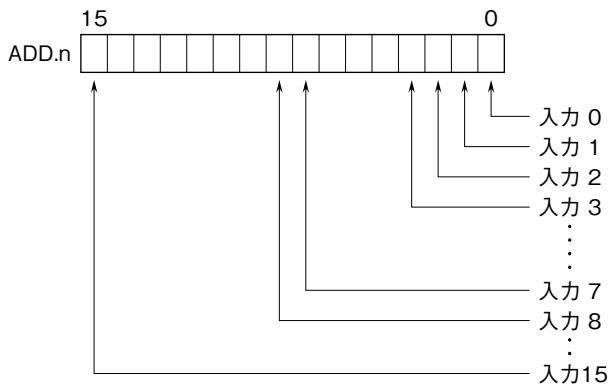


注) 両端のユニットには、必ず終端抵抗設定用スイッチをONにして下さい。

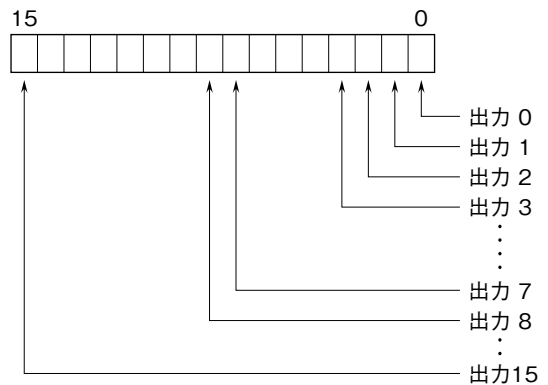
## ビット配置

- 接点入出力

Di領域



Do領域



0 : OFF  
1 : ON

## 保証

本器は、厳密な社内検査を経て出荷されておりますが、万一製造上の不備による故障、または輸送中の事故、出荷後3年以内正常な使用状態における故障の際は、ご返送いただければ交換品を発送します。