

リモートI/O R7K4D シリーズ		
取扱説明書	MECHATROLINK-I/-II用、マイナスコモン (PNP 対応) 接点 32 点入力、e-CON コネクタ	形式
	少点数入出力ユニット	R7K4DML-B-DA32B

ご使用いただく前に

このたびは、弊社の製品をお買い上げいただき誠にありがとうございます。本器をご使用いただく前に、下記事項をご確認下さい。

■梱包内容を確認して下さい

- ・ 接点入力ユニット1 台
- ・ 壁取付用スライダ2 個

■形式を確認して下さい

お手元の製品がご注文された形式かどうか、スペック表示で形式と仕様を確認して下さい。

■取扱説明書の記載内容について

本取扱説明書は本器の取扱い方法、外部結線および簡単な保守方法について記載したものです。

ご注意事項

●EU 指令適合品としてご使用の場合

- ・ 本器は盤内蔵形として定義されるため、必ず導電性の制御盤内に設置して下さい。
- ・ お客様の装置に実際に組込んだ際に、規格を満足させるために必要な対策は、ご使用になる制御盤の構成、接続される他の機器との関係、配線等により変化することがあります。従って、お客様にて装置全体で CE マーキングへの適合を確認していただく必要があります。

●供給電源

- ・ 許容電圧範囲、消費電流
スペック表示で定格電圧をご確認下さい。
直流電源：定格電圧 24 V DC の場合
24 V DC \pm 10 %、約 60 mA

●取扱いについて

- ・ 本体の取外または取付を行う場合は、危険防止のため、必ず電源、入力信号を遮断して下さい。
- ・ 本器のスイッチ類は、通電時に操作しないで下さい。スイッチによる設定変更は、電源が遮断された状態で行って下さい。

●設置について

- ・ 屋内でご使用下さい。
- ・ 塵埃、金属粉などの多いところでは、防塵設計のきょう体に収納し、放熱対策を施して下さい。
- ・ 振動、衝撃は故障の原因となることがあるため極力避けて下さい。
- ・ 周囲温度が 0 ~ 55℃を超えるような場所、周囲湿度が 30 ~ 90 % RH を超えるような場所や結露するような場所でのご使用は、寿命・動作に影響しますので避けて下さい。

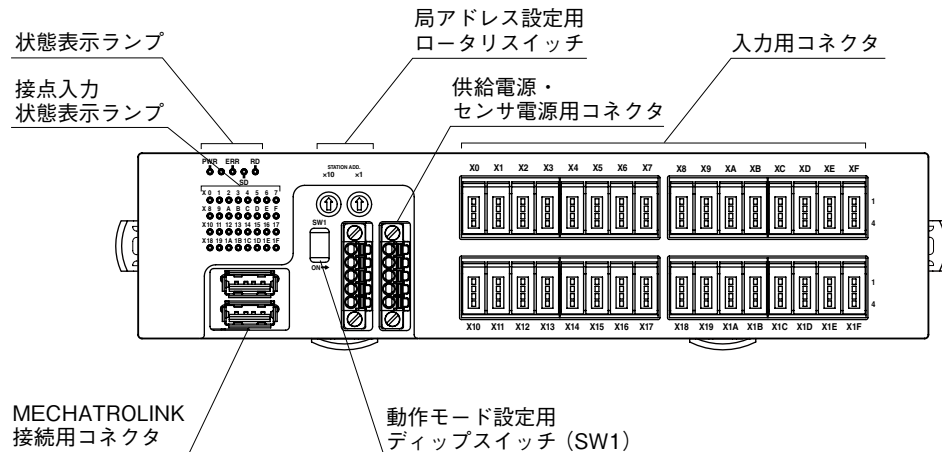
●配線について

- ・ 配線は、ノイズ発生源（リレー駆動線、高周波ラインなど）の近くに設置しないで下さい。
- ・ ノイズが重畳している配線と共に結束したり、同一ダクト内に収納することは避けて下さい。

●その他

- ・ 本器は電源投入と同時に動作しますが、すべての性能を満足するには 10 分の通電が必要です。

各部の名称



■状態表示ランプ

ランプ名	表示色	動作
PWR	緑色	内部電源正常時点灯 内部電源異常時消灯
ERR	赤色	局アドレス設定異常時点灯 局アドレス設定正常時消灯
SD	緑色	データ送信時点灯 データ未送信時消灯
RD	緑色	データ受信時点灯 データ未受信時消灯

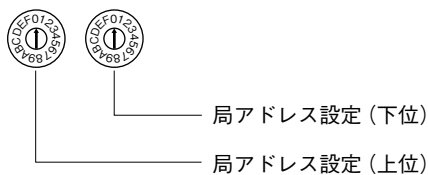
■接点入力状態表示ランプ

各入力の状態をランプ（緑色）で表示します。

- ON：点灯
- OFF：消灯

■局アドレス設定

局アドレス（16進数）の上位桁を左のロータリスイッチで、下位桁を右のロータリスイッチで設定します。
（設定可能範囲：60H～7FH*1）
（工場出荷時設定：61H）



* 1、R7K4DMLはシンプルI/Oタイプのため、局アドレスは60H～7FHに設定して下さい。マスタユニットにより、設定できない局アドレスがあります。マスタユニットの取扱説明書にてご確認ください。

■動作モード設定

●MECHATROLINK 設定 (SW1-1、2)

MECHATROLINK-IまたはMECHATROLINK-IIと伝送バイト数をSW1-1、2で設定します。

SW1-1	SW1-2	MECHATROLINK
OFF	OFF	MECHATROLINK-II (32バイトモード) (*)
ON	OFF	MECHATROLINK-II (17バイトモード)
OFF	ON	未使用
ON	ON	MECHATROLINK-I (17バイトモード)

(*)は工場出荷時の設定

注) SW1-3、4は未使用のため、必ず“OFF”にして下さい。

■供給電源・センサ用電源端子配列

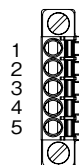
適合コネクタ：FMC1,5/5-STF-3,5（フェニックス・コンタクト製）本器に付属

適用電線サイズ：0.2～1.5mm²

剥離長：10mm

推奨圧着端子：

- ・A10,25-10YE 0.25mm²（フェニックス・コンタクト製）
- ・A10,34-10TQ 0.34mm²（フェニックス・コンタクト製）
- ・A10,5-10WH 0.5mm²（フェニックス・コンタクト製）
- ・A10,75-10GY 0.75mm²（フェニックス・コンタクト製）
- ・A1-10 1.0mm²（フェニックス・コンタクト製）
- ・A1,5-10 1.5mm²（フェニックス・コンタクト製）



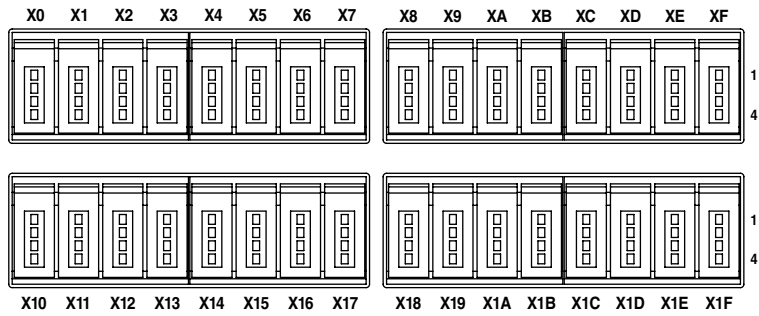
- ①PWR+ 供給電源 (24V DC)
- ②PWR- 供給電源 (0V)
- ③FE 機能接地
- ④SNSR.EXC+ センサ用電源 (24V DC)
- ⑤SNSR.EXC- センサ用電源 (0V)

R7K4DML-B-DA32B

■入力端子配列

推奨適合コネクタ：37104-□-000FL（スリーエム製）*2

*2、本器には付属していません。□は適合電線表示になります。詳細はメーカーカタログをご参照下さい。



ピン番号	信号名	機能	ピン番号	信号名	機能		
X0	1	+24V	24V DC	X8	1	+24V	24V DC
	2	NC	未使用		2	NC	未使用
	3	GND	0V		3	GND	0V
	4	X0	入力 0		4	X8	入力 8
X1	1	+24V	24V DC	X9	1	+24V	24V DC
	2	NC	未使用		2	NC	未使用
	3	GND	0V		3	GND	0V
	4	X1	入力 1		4	X9	入力 9
X2	1	+24V	24V DC	XA	1	+24V	24V DC
	2	NC	未使用		2	NC	未使用
	3	GND	0V		3	GND	0V
	4	X2	入力 2		4	XA	入力 10
X3	1	+24V	24V DC	XB	1	+24V	24V DC
	2	NC	未使用		2	NC	未使用
	3	GND	0V		3	GND	0V
	4	X3	入力 3		4	XB	入力 11
X4	1	+24V	24V DC	XC	1	+24V	24V DC
	2	NC	未使用		2	NC	未使用
	3	GND	0V		3	GND	0V
	4	X4	入力 4		4	XC	入力 12
X5	1	+24V	24V DC	XD	1	+24V	24V DC
	2	NC	未使用		2	NC	未使用
	3	GND	0V		3	GND	0V
	4	X5	入力 5		4	XD	入力 13
X6	1	+24V	24V DC	XE	1	+24V	24V DC
	2	NC	未使用		2	NC	未使用
	3	GND	0V		3	GND	0V
	4	X6	入力 6		4	XE	入力 14
X7	1	+24V	24V DC	XF	1	+24V	24V DC
	2	NC	未使用		2	NC	未使用
	3	GND	0V		3	GND	0V
	4	X7	入力 7		4	XF	入力 15

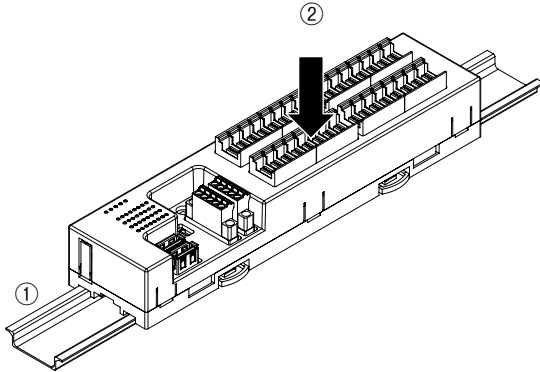
ピン番号	信号名	機能	ピン番号	信号名	機能		
X10	1	+24V	24V DC	X18	1	+24V	24V DC
	2	NC	未使用		2	NC	未使用
	3	GND	0V		3	GND	0V
	4	X10	入力 16		4	X18	入力 24
X11	1	+24V	24V DC	X19	1	+24V	24V DC
	2	NC	未使用		2	NC	未使用
	3	GND	0V		3	GND	0V
	4	X11	入力 17		4	X19	入力 25
X12	1	+24V	24V DC	X1A	1	+24V	24V DC
	2	NC	未使用		2	NC	未使用
	3	GND	0V		3	GND	0V
	4	X12	入力 18		4	X1A	入力 26
X13	1	+24V	24V DC	X1B	1	+24V	24V DC
	2	NC	未使用		2	NC	未使用
	3	GND	0V		3	GND	0V
	4	X13	入力 19		4	X1B	入力 27
X14	1	+24V	24V DC	X1C	1	+24V	24V DC
	2	NC	未使用		2	NC	未使用
	3	GND	0V		3	GND	0V
	4	X14	入力 20		4	X1C	入力 28
X15	1	+24V	24V DC	X1D	1	+24V	24V DC
	2	NC	未使用		2	NC	未使用
	3	GND	0V		3	GND	0V
	4	X15	入力 21		4	X1D	入力 29
X16	1	+24V	24V DC	X1E	1	+24V	24V DC
	2	NC	未使用		2	NC	未使用
	3	GND	0V		3	GND	0V
	4	X16	入力 22		4	X1E	入力 30
X17	1	+24V	24V DC	X1F	1	+24V	24V DC
	2	NC	未使用		2	NC	未使用
	3	GND	0V		3	GND	0V
	4	X17	入力 23		4	X1F	入力 31

取付方法

■DIN レール取付

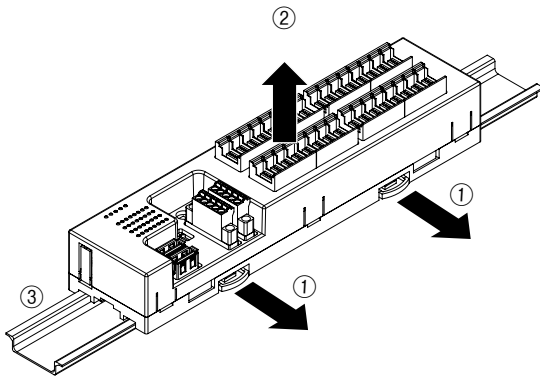
・取付の場合

- ① 本体背面の上側フックを DIN レールに掛けます。
- ② 本体下側を押込みます。



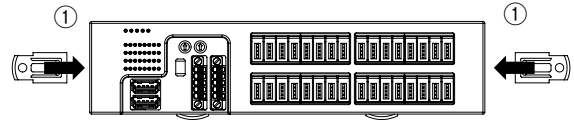
・取外の場合

- ① マイナスドライバーなどでスライダを下に押下げます。
- ② 手前に引いて本体下側を取外します。
- ③ 本体上側を DIN レールから取外します。

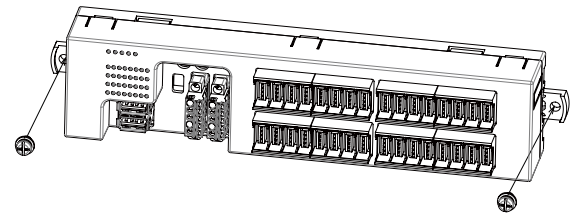


■壁取付

- ① 下図のように付属の2つのスライダを本体背面のレールに合うようにセットし、1回カチッと音がするまで挿入して下さい。



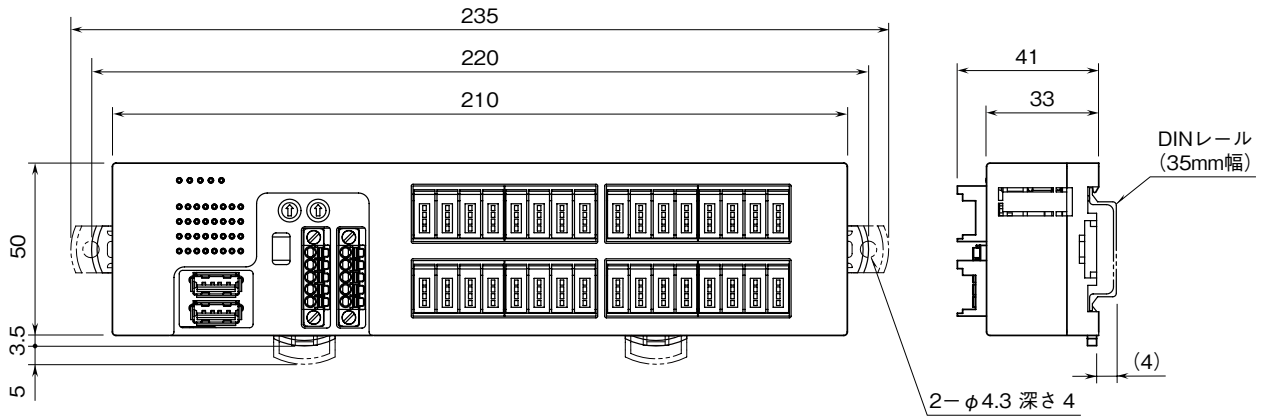
- ② 取付寸法図を参考に、M4 ねじで取付けて下さい。
(締付トルク：1.4 N・m)



接 続

各端子の接続は端子接続図を参考にして行って下さい。

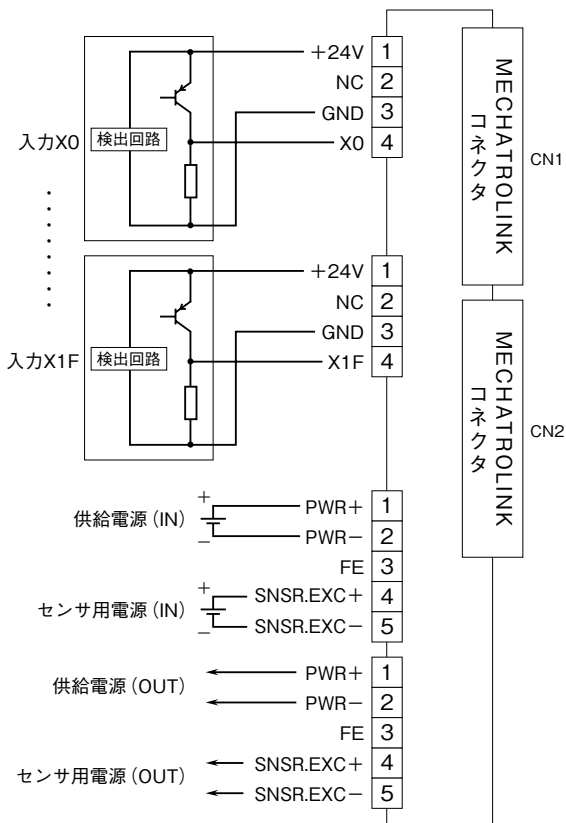
外形寸法図 (単位: mm)



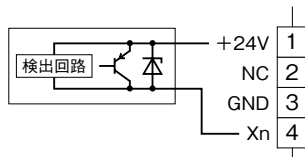
端子接続図

EMC (電磁両立性) 性能維持のため、FE 端子を接地して下さい。

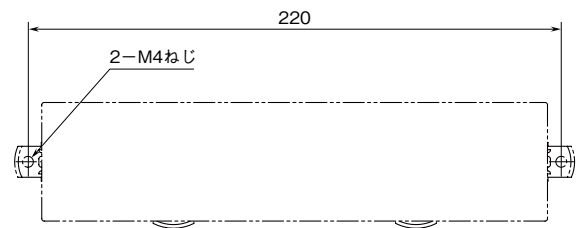
注) FE 端子は保護接地端子 (Protective Conductor Terminal) ではありません。



●2線式センサの場合

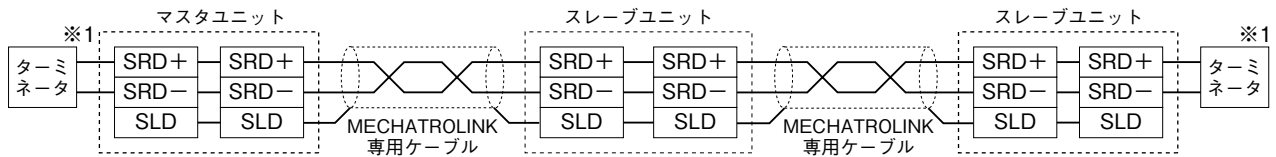


取付寸法図 (単位: mm)



通信ケーブルの配線

MECHATROLINKの配線



- ※1、ターミネータは安川コントロール製（形式：JEPMC-W6022）をご使用下さい。
 注1) 両端のユニットには、必ずMECHATROLINK専用のターミネータを接続して下さい。
 注2) マスタユニットにはターミネータ内蔵タイプの機器があります。
 お手持ちのマスタユニット取扱説明書にてご確認ください。

MECHATROLINK 通信仕様

MECHATROLINK-I

- ・ 伝送速度：4 Mbps
- ・ 最大伝送距離：50 m
- ・ 最小局間距離：30 cm
- ・ 伝送ケーブル：MECHATROLINK 専用ケーブル（安川コントロール製（形式：JEPMC-W6003-□-E））
- ・ 最大接続スレーブ数：15 局（マスタユニットにより、最大接続スレーブ数が変わる場合があります。マスタユニットの取扱説明書にてご確認ください）
- ・ 伝送周期：2 ms（固定）
- ・ データ長：17 バイト

MECHATROLINK-II

- ・ 伝送速度：10 Mbps
- ・ 最大伝送距離：50 m
- ・ 最小局間距離：50 cm
- ・ 伝送ケーブル：MECHATROLINK 専用ケーブル（安川コントロール製（形式：JEPMC-W6003-□-E））
- ・ 最大接続スレーブ数：30 局（マスタユニットにより、最大接続スレーブ数が変わる場合があります。マスタユニットの取扱説明書にてご確認ください）
- ・ 伝送周期：0.25 ms、0.5 ms、1 ms、1.5 ms、2 ms、2.5 ms、3 ms、4 ms、8 ms
- ・ データ長：17 バイト / 32 バイト 選択可（ネットワーク内混在不可）

MECHATROLINK 対応コマンド

R7K4DML (シンプル I/O タイプ) はプロセッサなしのハードのみで I/O サービスと通信処理を行うため、コネクションレス通信となっています。また、アプリケーション層も存在しておらず、データリンク層で I/O データの授受を行います。

■MECHATROLINK データリンク層コマンド

R7K4DML が対応するコマンドは、以下の 2 種類のみです。

・ MDS コマンド (04H) データフォーマット

Byte	コマンド	レスポンス	備考
0	MDS (04H)	S (0) (90H)	MDS: スレーブ局 ID 読出しコマンド S (0): MDS に対する応答
1	0	ID	
2	0		
3	0	0	AII 0
4	0	0	
5	0	0	
6	0	0	
7	0	0	
8	0	0	
9	0	0	
10	0	0	
11	0	0	
12	0	0	
13	0	0	
14	0	0	
15	0	0	
16	0	0	
17	0	0	32 バイトモード時、17～31 バイトは 0 になります。 MECHATROLINK-I モード、MECHATROLINK-II の 17 バイトモード時、17～31 バイトはありません。
:	:	:	
31	0	0	

・ CDRW コマンド (03H) データフォーマット

Byte	コマンド	レスポンス	備考
0	CDRW (03H)	ACK (01H)	CDRW: リンク伝送コマンド ACK: CDRW に対する肯定応答
1	Out Data: Lowest	In Data: Lowest	Data の並び: Little Endian
2			
3			
4			
5			
6			
7			
8			
9			
10			
11			
12			
13			
14			
15			
16	Out Data: Highest	In Data: Highest	
17	(Out Data: Highest)	(In Data: Highest)	MECHATROLINK-I モード、MECHATROLINK-II の 17 バイトモード時、17～31 バイトはありません。 (MECHATROLINK-II の 32 バイトモード時)
:			
31			

ビット配置

■17 バイトモード

32 点入力 入力データ (In Data)

Byte	Bit7	Bit6	Bit5	Bit4	Bit3	Bit2	Bit1	Bit0
1	In7	In6	In5	In4	In3	In2	In1	In0
2	In15	In14	In13	In12	In11	In10	In9	In8
3	In23	In22	In21	In20	In19	In18	In17	In16
4	In31	In30	In29	In28	In27	In26	In25	In24
5	0	0	0	0	0	0	0	0
⋮	0	0	0	0	0	0	0	0
12	0	0	0	0	0	0	0	0
13	0	0	0	0	0	0	0	0
14	0	0	0	0	0	0	0	0
15	0	0	0	0	0	0	0	0
16	0	0	0	0	0	0	0	0

■32 バイトモード

32 点入力 入力データ (In Data)

Byte	Bit7	Bit6	Bit5	Bit4	Bit3	Bit2	Bit1	Bit0
1	In7	In6	In5	In4	In3	In2	In1	In0
2	In15	In14	In13	In12	In11	In10	In9	In8
3	In23	In22	In21	In20	In19	In18	In17	In16
4	In31	In30	In29	In28	In27	In26	In25	In24
5	0	0	0	0	0	0	0	0
⋮	0	0	0	0	0	0	0	0
28	0	0	0	0	0	0	0	0
29	0	0	0	0	0	0	0	0
30	0	0	0	0	0	0	0	0
31	0	0	0	0	0	0	0	0
32	0	0	0	0	0	0	0	0

0 : OFF 1 : ON

保証

本器は、厳密な社内検査を経て出荷されておりますが、万一製造上の不備による故障、または輸送中の事故、出荷後 3 年以内正常な使用状態における故障の際は、ご返送いただければ交換品を発送します。