

リモートI/O R7K4F シリーズ		
取扱説明書	MECHATROLINK-Ⅲ用、プラス/マイナスコモン (NPN / PNP 対応) 接点 32 点入力、外部入力電源 12V、ねじ端子台	形式
	少点数入出力ユニット	R7K4FML3-6-DA32-1

ご使用いただく前に

このたびは、弊社の製品をお買い上げいただき誠にありがとうございます。本器をご使用いただく前に、下記事項をご確認下さい。

■梱包内容を確認して下さい

- ・接点入力ユニット1 台
- ・壁取付用スライダ2 個

■形式を確認して下さい

お手元の製品がご注文された形式かどうか、スペック表示で形式と仕様を確認して下さい。

■取扱説明書の記載内容について

本取扱説明書は本器の取扱い方法、外部結線および簡単な保守方法について記載したものです。

ご注意事項

●EU 指令適合品としてご使用の場合

- ・本器は盤内蔵形として定義されるため、必ず導電性の制御盤内に設置して下さい。
- ・お客様の装置に実際に組込んだ際に、規格を満足させるために必要な対策は、ご使用になる制御盤の構成、接続される他の機器との関係、配線等により変化することがあります。従って、お客様にて装置全体で CE マーキングへの適合を確認していただく必要があります。

●供給電源

- ・許容電圧範囲、消費電流
スペック表示で定格電圧をご確認下さい。
直流電源：定格電圧 24 V DC の場合
24 V DC \pm 10 %、100 mA 以下

●取扱いについて

- ・本体の取外または取付を行う場合は、危険防止のため必ず、電源および入力信号を遮断して下さい。
- ・端子台を取外または取付を行う場合は、危険防止のため必ず、電源および入力信号を遮断して下さい。
- ・本器のスイッチ類は、通電時に操作しないで下さい。スイッチによる設定変更は、電源が遮断された状態で行って下さい。

●設置について

- ・屋内でご使用下さい。
- ・塵埃、金属粉などの多いところでは、防塵設計のきょう体に収納し、放熱対策を施して下さい。
- ・振動、衝撃は故障の原因となることがあるため極力避けて下さい。
- ・周囲温度が -10 ~ +55°C を超えるような場所、周囲湿度が 30 ~ 90 % RH を超えるような場所や結露するような場所でのご使用は、寿命・動作に影響しますので避けて下さい。

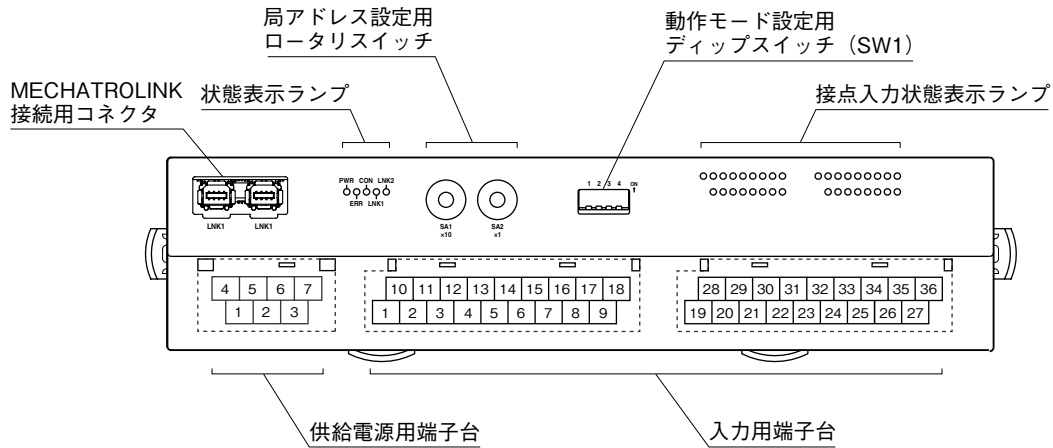
●配線について

- ・配線は、ノイズ発生源（リレー駆動線、高周波ラインなど）の近くに設置しないで下さい。
- ・ノイズが重畳している配線と共に結束したり、同一ダクト内に収納することは避けて下さい。
- ・感電防止のため、必ず端子カバーを閉じて下さい。

●その他

- ・本器は電源投入と同時に動作しますが、すべての性能を満足するには 10 分の通電が必要です。

各部の名称



■状態表示ランプ

ランプ名	表示色	動作
PWR	緑色	内部電源正常時点灯
ERR	赤色	MECHATROLINK- III 通信異常時点灯
CON	緑色	MECHATROLINK- III コネクション確立時点灯
LNK1	緑色	MECHATROLINK- III LNK1 リンク確立時点灯
LNK2	緑色	MECHATROLINK- III LNK2 リンク確立時点灯

■局アドレス設定

局アドレス (16 進数) の上位桁を SA1 で、下位桁を SA2 で設定します。(設定可能範囲: 03H ~ EFH)
(工場出荷時設定: 03H)



■動作モード設定

●取込周期設定 (SW1-1、2、3)

SW1-1	SW1-2	SW1-3	取込周期
OFF	OFF	OFF	10 ms 以下 (*)
ON	OFF	OFF	1 ms 以下
OFF	ON	OFF	5 ms 以下
ON	ON	OFF	20 ms 以下
OFF	OFF	ON	50 ms 以下
ON	OFF	ON	70 ms 以下
OFF	ON	ON	100 ms 以下
ON	ON	ON	200 ms 以下

(*) は工場出荷時の設定

注) SW1-4 は未使用のため、必ず“OFF”にして下さい。

■接点入力状態表示ランプ

各入力の状態をランプ (緑色) で表示します。

- ON: 点灯
- OFF: 消灯

■電源端子配列

4	5	6	7
NC	NC	+24V	0V
1	2	3	
NC	NC	FE	

- ①NC
- ②NC
- ③FE 機能接地
- ④NC
- ⑤NC
- ⑥+24V 供給電源 (24V DC)
- ⑦0V 供給電源 (0V)

■入力端子配列

10	11	12	13	14	15	16	17	18
COM	X1	X3	X5	X7	X9	X11	X13	X15
1	2	3	4	5	6	7	8	9
COM	X0	X2	X4	X6	X8	X10	X12	X14

28	29	30	31	32	33	34	35	36
COM	X17	X19	X21	X23	X25	X27	X29	X31
19	20	21	22	23	24	25	26	27
COM	X16	X18	X20	X22	X24	X26	X28	X30

端子番号	信号名	機能	端子番号	信号名	機能
1	COM	コモン	10	COM	コモン
2	X0	入力 0	11	X1	入力 1
3	X2	入力 2	12	X3	入力 3
4	X4	入力 4	13	X5	入力 5
5	X6	入力 6	14	X7	入力 7
6	X8	入力 8	15	X9	入力 9
7	X10	入力 10	16	X11	入力 11
8	X12	入力 12	17	X13	入力 13
9	X14	入力 14	18	X15	入力 15

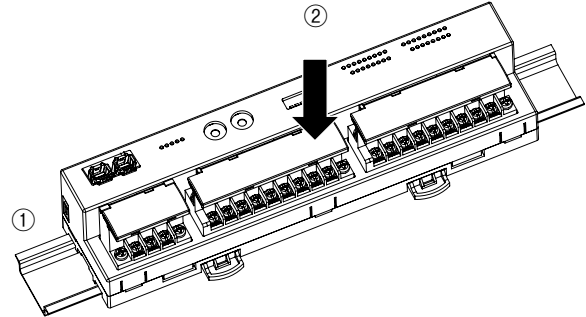
端子番号	信号名	機能	端子番号	信号名	機能
19	COM	コモン	28	COM	コモン
20	X16	入力 16	29	X17	入力 17
21	X18	入力 18	30	X19	入力 19
22	X20	入力 20	31	X21	入力 21
23	X22	入力 22	32	X23	入力 23
24	X24	入力 24	33	X25	入力 25
25	X26	入力 26	34	X27	入力 27
26	X28	入力 28	35	X29	入力 29
27	X30	入力 30	36	X31	入力 31

取付方法

■DIN レール取付

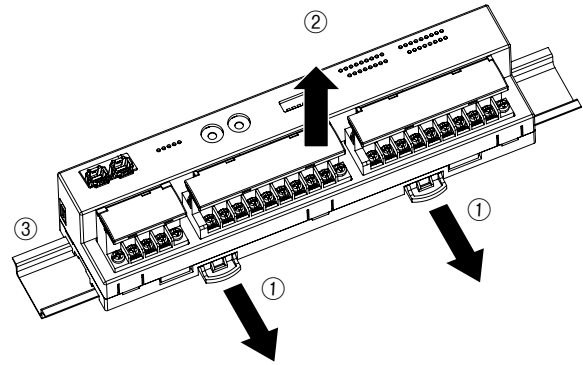
・取付の場合

- ①本体背面の上側フックを DIN レールに掛けます。
- ②本体下側を押込みます。



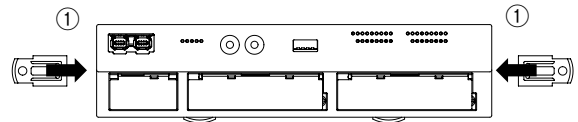
・取外の場合

- ①マイナスドライバーなどでスライダを下に押下げます。
- ②手前に引いて本体下側を取外します。
- ③本体上側を DIN レールから取外します。

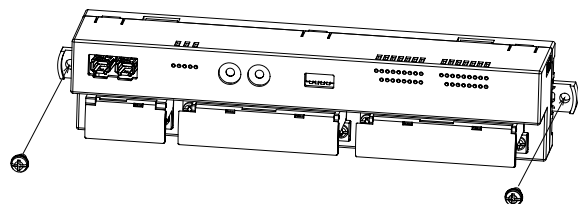


■壁取付

- ①下図のように付属の 2 つのスライダを本体背面のレールに合うようにセットし、1 回カチッと音がするまで挿入して下さい。



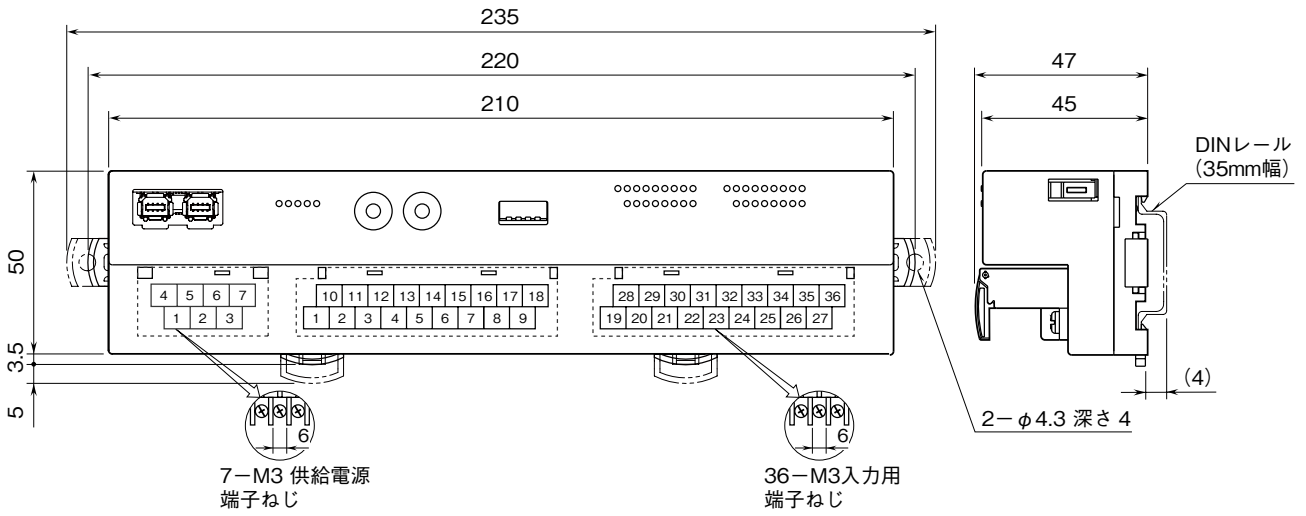
- ②取付寸法図を参考に、M4 ねじで取付けて下さい。
(締付トルク：1.4 N・m)



接 続

各端子の接続は端子接続図を参考にして行って下さい。

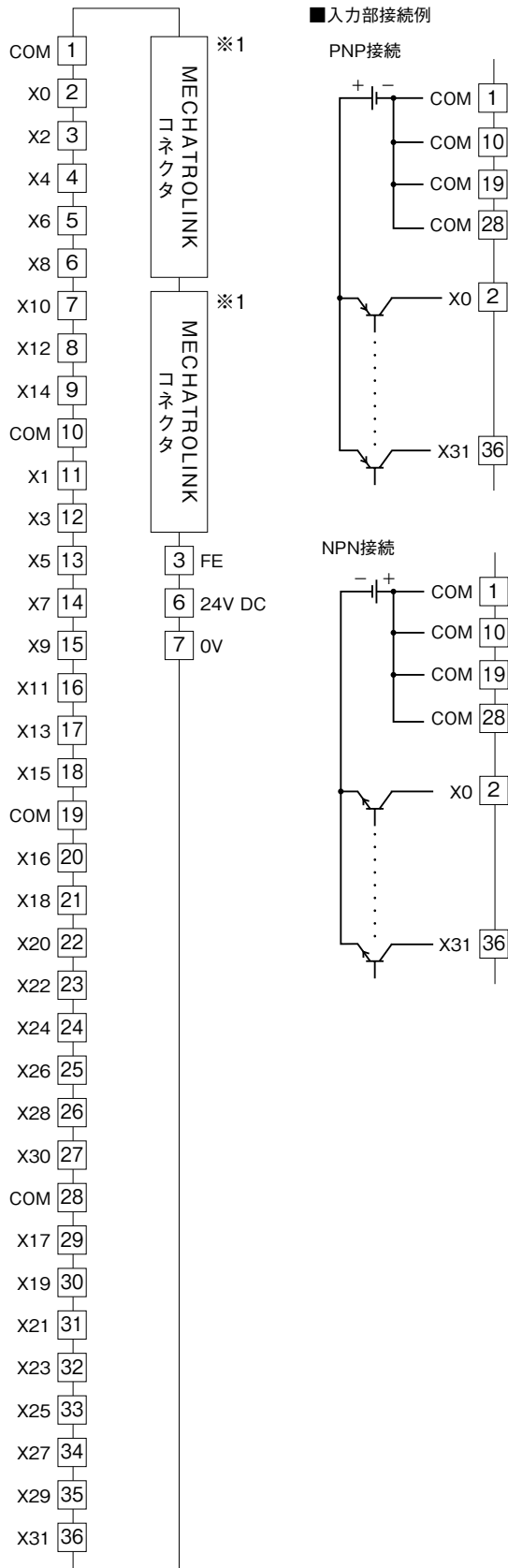
外形寸法図 (単位 : mm)



端子接続図

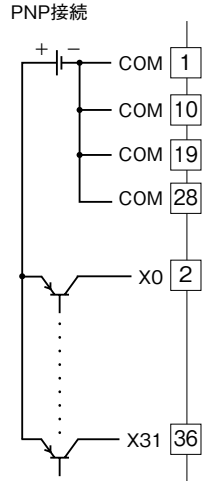
EMC（電磁両立性）性能維持のため、FE 端子を接地して下さい。

注）FE 端子は保護接地端子（Protective Conductor Terminal）ではありません。

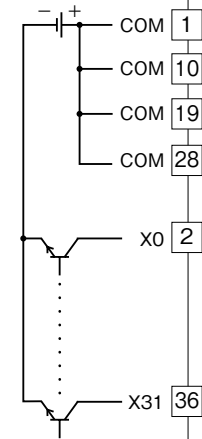


※1、MECHATROLINKコネクタは内部で接続されていますので、通信ケーブルはどちらにも接続できます。

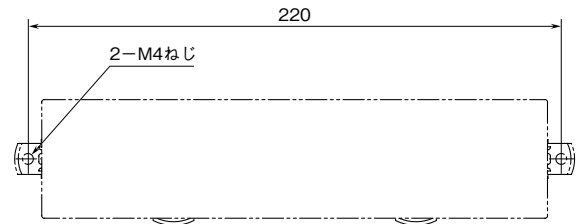
■入力部接続例



■NPN接続



取付寸法図（単位：mm）



配線

■締付トルク

2 ピース端子台配線用ねじ：0.5 N・m

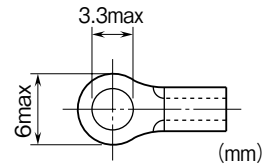
2 ピース端子台固定用ねじ：0.5 N・m

■圧着端子

圧着端子は、M3 用の下図の寸法範囲のものを使用して下さい。また、Y 形端子を使用される場合も適用寸法は下図に準じます。

推奨圧着端子：適用電線 0.25 ~ 1.65 mm² (AWG22 ~ 16)

推奨メーカ 日本圧着端子製造、ニチフ



■2 ピース端子台の取外方法

本器の端子台は着脱可能な 2 ピース構造となっており、端子台固定用ねじを均等に緩めることにより、端子台を取外すことが可能です。

MECHATROLINK-III 通信仕様

対応伝送周期：125 μ s、250 μ s、500 μ s、1～64 ms（1 ms 刻み）

対応通信周期：125 μ s～64 ms

対応プロファイル：標準 I / O プロファイル（サイクリック通信モード時）

イベントドリブン通信 ID 情報取得用プロファイル（イベントドリブン通信モード時）

伝送バイト数：16 バイト

局アドレス設定：03H～EFH（ロータリスイッチにより設定）

サイクリック通信モード：サイクリック通信対応

イベントドリブン通信モード：イベントドリブン通信対応

他スレーブ監視機能：非対応

MECHATROLINK-III コマンド詳細

本器が対応しているコマンドを下記に示します。

プロファイル	コマンド名	コマンド	概要
共通コマンド	NOP	00H	無効
	ID_RD	03H	製品情報読出
	CONFIG	04H	パラメータ設定
	ALM_RD	05H	エラー情報読出
	ALM_CLR	06H	エラー情報クリア
	CONNECT	0EH	マスタ局との通信開始
	DISCONNECT	0FH	マスタ局との通信停止
標準 I / O プロファイル	DATA_RWA	20H	入出力データ伝送

●NOP (00H) コマンドデータフォーマット

このコマンドを受けた場合、何もせずに現在の状態を返答します。

Byte	コマンド	レスポンス	備考
0	NOP (00H)	NOP (00H)	無効
1	00H	00H	未使用
2	CMD_CTRL	CMD_STAT	CMD_CTRL / CMD_STAT を参照
3			
4～	00H	00H	予約

●ID_RD (03H) コマンドデータフォーマット

製品情報を読出します。

Byte	コマンド	レスポンス	備考
0	ID_RD (03H)	ID_RD (03H)	製品情報読出
1	00H	00H	未使用
2	CMD_CTRL	CMD_STAT	CMD_CTRL / CMD_STAT を参照
3			
4	ID_CODE	ID_CODE	ID_CODE 参照
5	OFFSET	OFFSET	OFFSET: データの読出し位置を指定します。
6	SIZE	SIZE	SIZE: 読出すデータのサイズを指定します。
7			
8～	00H	ID	ID 情報

●CONFIG (04H) コマンドデータフォーマット

本器に設定するパラメータはありません。即処理完了を応答します。

Byte	コマンド	レスポンス	備考
0	CONFIG (04H)	CONFIG (04H)	パラメータ設定
1	00H	00H	未使用
2	CMD_CTRL	CMD_STAT	CMD_CTRL / CMD_STAT を参照
3			
4	00H	00H	パラメータ再計算およびセットアップ “0”以外のコマンドパラメータは非対応
5～	00H	00H	予約

●ALM_RD (05H) コマンドデータフォーマット

エラー情報を読出します。

Byte	コマンド	レスポンス	備考
0	ALM_RD (05H)	ALM_RD (05H)	エラー情報読出
1	00H	00H	未使用
2	CMD_CTRL	CMD_STAT	CMD_CTRL/CMD_STAT を参照
3			
4	0000H	0000H	現在のエラー情報読出 最大 12 件 (Byte 8 ~ 31 間で 2 Byte 単位) “0”以外のコマンドパラメータは非対応
5			
6			
7	0000H	0000H	0
8 ~	00H	00H	0

●ALM_CLR (06H) コマンドデータフォーマット

エラー情報をクリアします。

Byte	コマンド	レスポンス	備考
0	ALR_CLR (06H)	ALR_CLR (06H)	エラー情報クリア
1	00H	00H	未使用
2	CMD_CTRL	CMD_STAT	CMD_CTRL/CMD_STAT を参照
3			
4	0000H	0000H	現在のエラー情報クリア “0”以外のコマンドパラメータは非対応
5			
6 ~			
	00H	00H	予約

●CONNECT (0EH) コマンドデータフォーマット

マスタ局との通信を開始します。

Byte	コマンド	レスポンス	備考
0	CONNECT (0EH)	CONNECT (0EH)	マスタ局との通信開始
1	00H	00H	未使用
2	CMD_CTRL	CMD_STAT	CMD_CTRL/CMD_STAT を参照
3			
4	30H	30H	MECHATROLINK アプリケーション層バージョン: 30H
5	00H	00H	通信モード: 非同期通信、単送通信、サブコマンド無効に対応
6	COM_TIME	COM_TIME	通信周期、伝送周期の倍数で設定 例) 伝送周期: 0.5 ms、通信周期: 2 ms の場合、 $2/0.5 = 4$ を設定
7	30H/01H	30H/01H	プロファイルタイプ 30H: 標準 I/O プロファイル 01H: イベントドリブン通信 ID 情報取得用プロファイル
8 ~	00H	00H	予約

●DISCONNECT (0FH) コマンドデータフォーマット

マスタ局との通信を停止します。

Byte	コマンド	レスポンス	備考
0	DISCONNECT (0FH)	DISCONNECT (0FH)	マスタ局との通信停止
1 ~	00H	00H	予約

R7K4FML3-6-DA32-1

●DATA_RWA (20H) コマンドデータフォーマット

マスタ局に入出力データを伝送します。データ配置を下記に示します。

データサイズ：16 バイト

Byte	コマンド	レスポンス	備考	
0	DATA_RWA (20H)	DATA_RWA (20H)	入出力データ伝送	
1	00H	00H	未使用	
2	CMD_CTRL	CMD_STAT	CMD_CTRL/CMD_STAT を参照	
3				
4	CH0 OUT LO	CH0 IN LO	CHx OUT: 出力データ (「入出力データ詳細」「出力データ」参照) CHx IN: 入力データ (「入出力データ詳細」「入力データ」参照)	
5	CH0 OUT HI	CH0 IN HI		
6	CH1 OUT LO	CH1 IN LO		
7	CH1 OUT HI	CH1 IN HI		
8	CH2 OUT LO	CH2 IN LO		
9	CH2 OUT HI	CH2 IN HI		
10	CH3 OUT LO	CH3 IN LO		
11	CH3 OUT HI	CH3 IN HI		
12	00H	00H		未使用
13	00H	00H		未使用
14	00H	00H		未使用
15	00H	00H	未使用	

●入出力データ詳細

・入力データ

スレーブ局→マスタ局のデータがセットされます。

CH0 IN LO	CH0 データ 下位 8 ビット	入力データの Bit0～7 がセットされます。
CH0 IN HI	CH0 データ 上位 8 ビット	入力データの Bit8～15 がセットされます。
CH1 IN LO	CH1 データ 下位 8 ビット	入力データの Bit16～23 がセットされます。
CH1 IN HI	CH1 データ 上位 8 ビット	入力データの Bit24～31 がセットされます。
CH2 IN LO	CH2 データ 下位 8 ビット	未使用
CH2 IN HI	CH2 データ 上位 8 ビット	未使用
CH3 IN LO	CH3 データ 下位 8 ビット	未使用
CH3 IN HI	CH3 データ 上位 8 ビット	未使用

・出力データ

入力ユニットでは未使用です。

CH0 OUT LO	CH0 データ 下位 8 ビット	未使用
CH0 OUT HI	CH0 データ 上位 8 ビット	未使用
CH1 OUT LO	CH1 データ 下位 8 ビット	未使用
CH1 OUT HI	CH1 データ 上位 8 ビット	未使用
CH2 OUT LO	CH2 データ 下位 8 ビット	未使用
CH2 OUT HI	CH2 データ 上位 8 ビット	未使用
CH3 OUT LO	CH3 データ 下位 8 ビット	未使用
CH3 OUT HI	CH3 データ 上位 8 ビット	未使用

CMD_CTRL

コマンドの CMD_CTRL 領域について下記に示します。

Bit	名 称	備 考
0~2	Reserve	未使用
3	ALM_CLR	0: アラーム・ワーニングクリア無効 1: アラーム・ワーニングクリア実行 アラーム/ワーニング状態を立ち上がりエッジでクリアします。
4~5	Reserve	未使用
6~7	CMD_ID	未使用(標準 I/O プロファイルコマンドでは使用しません)
8~15	Reserve	未使用

CMD_STAT

コマンドの CMD_STAT 領域について下記に示します。

Bit	名 称	備 考
0	D_ALM	未使用
1	D_WAR	未使用
2	CMDRDY	1: コマンド受付可 0: それ以外
3	ALM_CLR_CMP	1: ALM_CLR の実行完了 0: それ以外 ALM_CLR_CMP の解除は CMD_CTRL の ALM_CLR を“0”にします。
4~5	Reserve	未使用
6~7	RCMD_ID	未使用(標準 I/O プロファイルコマンドでは使用しません)
8~11	CMD_ALM	ワーニング 0: 正常、1: データ範囲外 アラーム 8: 未サポートコマンド受信、9: データ範囲外、A: コマンド実行条件異常、 B: サブコマンド組合せ異常、C: フェーズ異常
12~15	COMM_ALM	ワーニング 0: 正常、1: FCS 異常、2: 指令データ未受信、3: 同期フレーム未受信 アラーム 8: FCS 異常、9: 指令データ未受信、A: 同期フレーム未受信、 B: 同期間隔異常、C: WDT 異常

ID_CODE

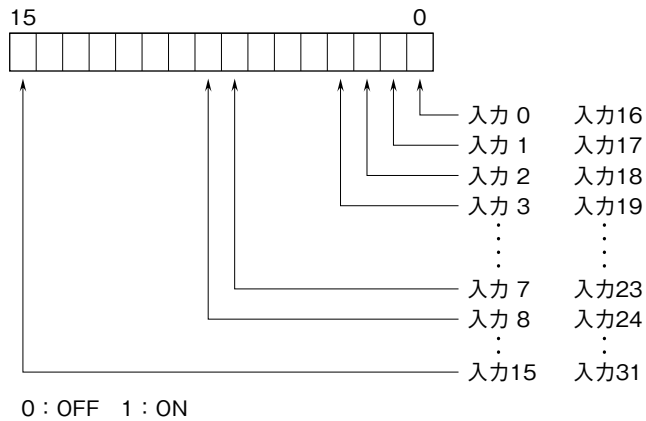
ID_CODE とその内容について下記に示します。

ID_CODE 一覧表

ID_CODE	内容	データ サイズ [Byte]	対応	値	備考
01H	ベンダーID コード	4	対応	0x00000021	M-SYSTEM CO., LTD.
02H	デバイスコード	4	対応	0x00000300	R7K4FML3-6-DA32
03H	デバイスバージョン	4	対応	機器のファームウェアバージョンが入ります。	例) 1.00 → 0x0064
04H	機器定義ファイルバージョン	4	対応	0x00001000	
05H	拡張アドレス	4	対応	0x00000001	
06H	シリアル番号	32	対応	機器固有のシリアル(機番)が入ります。	例) AB123456 → 0x32314241 0x36353433 0x00000000 0x00000000 0x00000000 0x00000000 0x00000000 0x00000000
10H	プロファイルタイプ 1	4	対応	0x00000030	標準 I/O プロファイル
11H	プロファイルバージョン 1	4	対応	0x00000100	
12H	プロファイルタイプ 2	4	対応	0x000000FF	未対応コード
13H	プロファイルバージョン 2	4	対応	0x00000000	
14H	プロファイルタイプ 3	4	対応	0x000000FF	未対応コード
15H	プロファイルバージョン 3	4	対応	0x00000000	
16H	伝送周期最小値	4	対応	0x000030D4	125 μ s
17H	伝送周期最大値	4	対応	0x0061A800	64 ms
18H	伝送周期刻み	4	対応	0x00000001	31.25、62.5、125、250、500[μ s]、 1~64[ms] (1 ms 刻み)に対応
19H	通信周期最小値	4	対応	0x000030D4	125 μ s
1AH	通信周期最大値	4	対応	0x0061A800	64 ms
1BH	伝送バイト数	4	対応	0x00000002	16 Byte
1CH	伝送バイト数(現在値)	4	対応	0x00000002	16 Byte
1DH	プロファイルタイプ (現在選択値)	4	対応	0x00000001 / 0x00000030	イベントドリブン通信 / サイクリック 通信
20H	通信モード対応	4	対応	0x00000003	イベントドリブン通信、サイクリック 通信
21H	MAC アドレス	4	未対応	—	
30H	メインコマンド対応リスト	32	対応	0x0000C079 0x00000001 0x00000000 0x00000000 0x00000000 0x00000000 0x00000000 0x00000000 0x00000000	ALM_CLR、ALM_RD、CONFIG、 ID_RD、NOP、DISCONNECT、 CONNECT、DATA_RWA
38H	サブコマンド対応リスト	32	未対応	—	
40H	共通パラメータ対応リスト	32	未対応	—	
80H	主デバイス名称	32	対応	0x344B3752 0x334C4D46 0x442D362D 0x00323341 0x00000000 0x00000000 0x00000000 0x00000000	“R7K4FML3-6-DA32”
90H	サブデバイス 1 名称	4	未対応	—	
98H	サブデバイス 1 バージョン	32	未対応	—	
A0H	サブデバイス 2 名称	4	未対応	—	
A8H	サブデバイス 2 バージョン	32	未対応	—	
BOH	サブデバイス 3 名称	4	未対応	—	
B8H	サブデバイス 3 バージョン	32	未対応	—	

ビット配置

■接点入力



保証

本器は、厳密な社内検査を経て出荷されておりますが、万一製造上の不備による故障、または輸送中の事故、出荷後3年以内正常な使用状態における故障の際は、ご返送いただければ交換品を発送します。