

リモートI/O R7K4F シリーズ		
取扱説明書	MECHATROLINK- I / - II用、マイナスコモン (NPN 対応) トランジスタ 32 点出力、ねじ端子台	形式
	少点数入出力ユニット	R7K4FML-6-DC32A

ご使用いただく前に

このたびは、弊社の製品をお買い上げいただき誠にありがとうございます。本器をご使用いただく前に、下記事項をご確認下さい。

■梱包内容を確認して下さい

- ・ 接点出力ユニット1 台
- ・ 壁取付用スライダ2 個

■形式を確認して下さい

お手元の製品がご注文された形式かどうか、スペック表示で形式と仕様を確認して下さい。

■取扱説明書の記載内容について

本取扱説明書は本器の取扱い方法、外部結線および簡単な保守方法について記載したものです。

ご注意事項

●EU 指令適合品としてご使用の場合

- ・ 本器は盤内蔵形として定義されるため、必ず導電性の制御盤内に設置して下さい。
- ・ お客様の装置に実際に組込んだ際に、規格を満足させるために必要な対策は、ご使用になる制御盤の構成、接続される他の機器との関係、配線等により変化することがあります。従って、お客様にて装置全体で CE マーキングへの適合を確認していただく必要があります。

●供給電源

- ・ 許容電圧範囲、消費電流
スペック表示で定格電圧をご確認下さい。
直流電源：定格電圧 24V DC の場合
24V DC \pm 10 %、約 60 mA

●取扱いについて

- ・ 本体の取外または取付を行う場合は、危険防止のため必ず、電源および出力信号を遮断して下さい。
- ・ 端子台を取外または取付を行う場合は、危険防止のため必ず、電源および出力信号を遮断して下さい。
- ・ 本器のスイッチ類は、通電時に操作しないで下さい。スイッチによる設定変更は、電源が遮断された状態で行って下さい。

●設置について

- ・ 屋内でご使用下さい。
- ・ 塵埃、金属粉などの多いところでは、防塵設計のきょう体に収納し、放熱対策を施して下さい。
- ・ 振動、衝撃は故障の原因となることがあるため極力避けて下さい。
- ・ 周囲温度が 0 ~ 55℃を超えるような場所、周囲湿度が 30 ~ 90 % RH を超えるような場所や結露するような場所でのご使用は、寿命・動作に影響しますので避けて下さい。

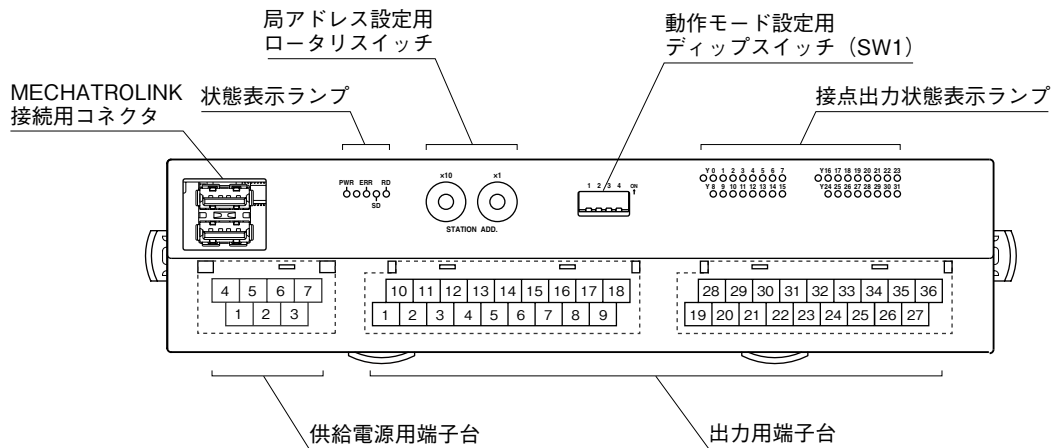
●配線について

- ・ 配線は、ノイズ発生源（リレー駆動線、高周波ラインなど）の近くに設置しないで下さい。
- ・ ノイズが重畳している配線と共に結束したり、同一ダクト内に収納することは避けて下さい。
- ・ 感電防止のため、必ず端子カバーを閉じて下さい。

●その他

- ・ 本器は電源投入と同時に動作しますが、すべての性能を満足するには 10 分の通電が必要です。

各部の名称



■状態表示ランプ

ランプ名	表示色	動作
PWR	緑色	内部電源正常時点灯
ERR	赤色	局アドレス設定異常時点灯
SD	緑色	データ送信時点灯
RD	緑色	データ受信時点灯

■接点出力状態表示ランプ

各出力の状態をランプ（緑色）で表示します。

ON：点灯

OFF：消灯

■局アドレス設定

局アドレス（16進数）の上位桁を左のロータリスイッチで、下位桁を右のロータリスイッチで設定します（60H～7FH*¹）。

（工場出荷時設定：61H）



■動作モード設定

●MECHATROLINK 設定 (SW1-1、2)

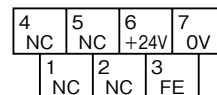
MECHATROLINK-IまたはMECHATROLINK-IIと伝送バイト数をSW1-1、2で設定します。

SW1-1	SW1-2	MECHATROLINK
OFF	OFF	MECHATROLINK-II (32バイトモード) (*)
ON	OFF	MECHATROLINK-II (17バイトモード)
OFF	ON	未使用
ON	ON	MECHATROLINK-I (17バイトモード)

(*) は工場出荷時の設定

注) SW1-3、4は未使用のため、必ず“OFF”にしてください。

■電源端子配列



①NC	—
②NC	—
③FE	機能接地
④NC	—
⑤NC	—
⑥+24V	供給電源 (24V DC)
⑦0V	供給電源 (0V)

* 1、R7K4FMLはシンプルI/Oタイプのため、局アドレスは60H～7FHに設定して下さい。マスタユニットにより、設定できない局アドレスがあります。マスタユニットの取扱説明書にてご確認下さい。

■出力端子配列

10	11	12	13	14	15	16	17	18
V+	Y1	Y3	Y5	Y7	Y9	Y11	Y13	Y15
1	2	3	4	5	6	7	8	9
V-	Y0	Y2	Y4	Y6	Y8	Y10	Y12	Y14

28	29	30	31	32	33	34	35	36
V+	Y17	Y19	Y21	Y23	Y25	Y27	Y29	Y31
19	20	21	22	23	24	25	26	27
V-	Y16	Y18	Y20	Y22	Y24	Y26	Y28	Y30

端子番号	信号名	機能	端子番号	信号名	機能
1	V-	出力コモン	10	V+	出力電源
2	Y0	出力 0	11	Y1	出力 1
3	Y2	出力 2	12	Y3	出力 3
4	Y4	出力 4	13	Y5	出力 5
5	Y6	出力 6	14	Y7	出力 7
6	Y8	出力 8	15	Y9	出力 9
7	Y10	出力 10	16	Y11	出力 11
8	Y12	出力 12	17	Y13	出力 13
9	Y14	出力 14	18	Y15	出力 15

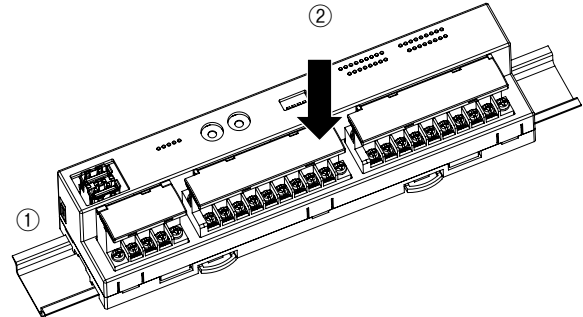
端子番号	信号名	機能	端子番号	信号名	機能
19	V-	出力コモン	28	V+	出力電源
20	Y16	出力 16	29	Y17	出力 17
21	Y18	出力 18	30	Y19	出力 19
22	Y20	出力 20	31	Y21	出力 21
23	Y22	出力 22	32	Y23	出力 23
24	Y24	出力 24	33	Y25	出力 25
25	Y26	出力 26	34	Y27	出力 27
26	Y28	出力 28	35	Y29	出力 29
27	Y30	出力 30	36	Y31	出力 31

取付方法

■DIN レール取付

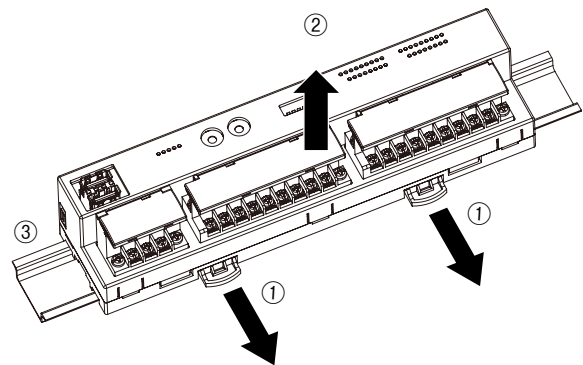
・取付の場合

- ①本体背面の上側フックを DIN レールに掛けます。
- ②本体下側を押込みます。



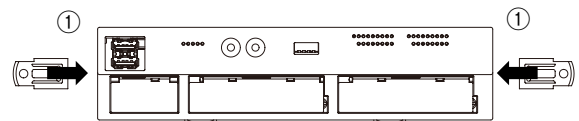
・取外の場合

- ①マイナスドライバーなどでスライダを下に押下げます。
- ②手前に引いて本体下側を取外します。
- ③本体上側を DIN レールから取外します。

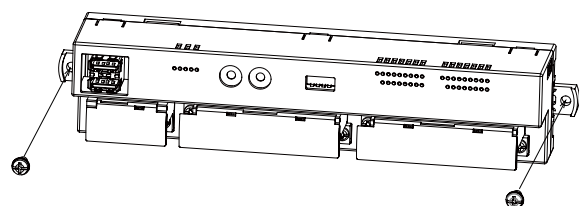


■壁取付

- ①下図のように付属の 2 つのスライダを本体背面のレールに合うようにセットし、1 回カチッと音がするまで挿入して下さい。



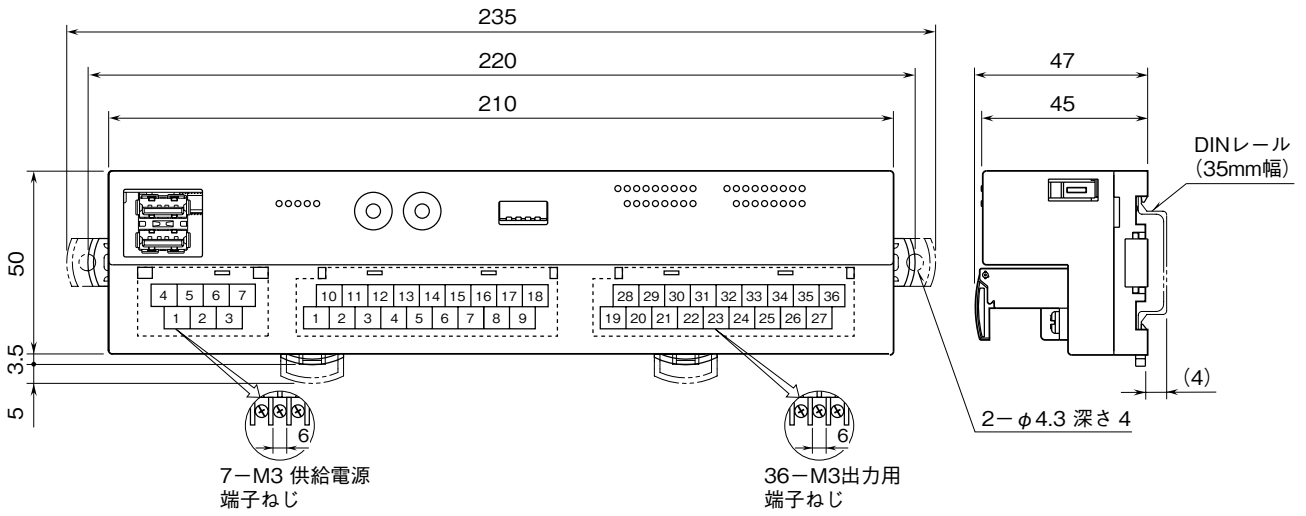
- ②取付寸法図を参考に、M4 ねじで取付けて下さい。
(締付トルク：1.4 N・m)



接 続

各端子の接続は端子接続図を参考にして行って下さい。

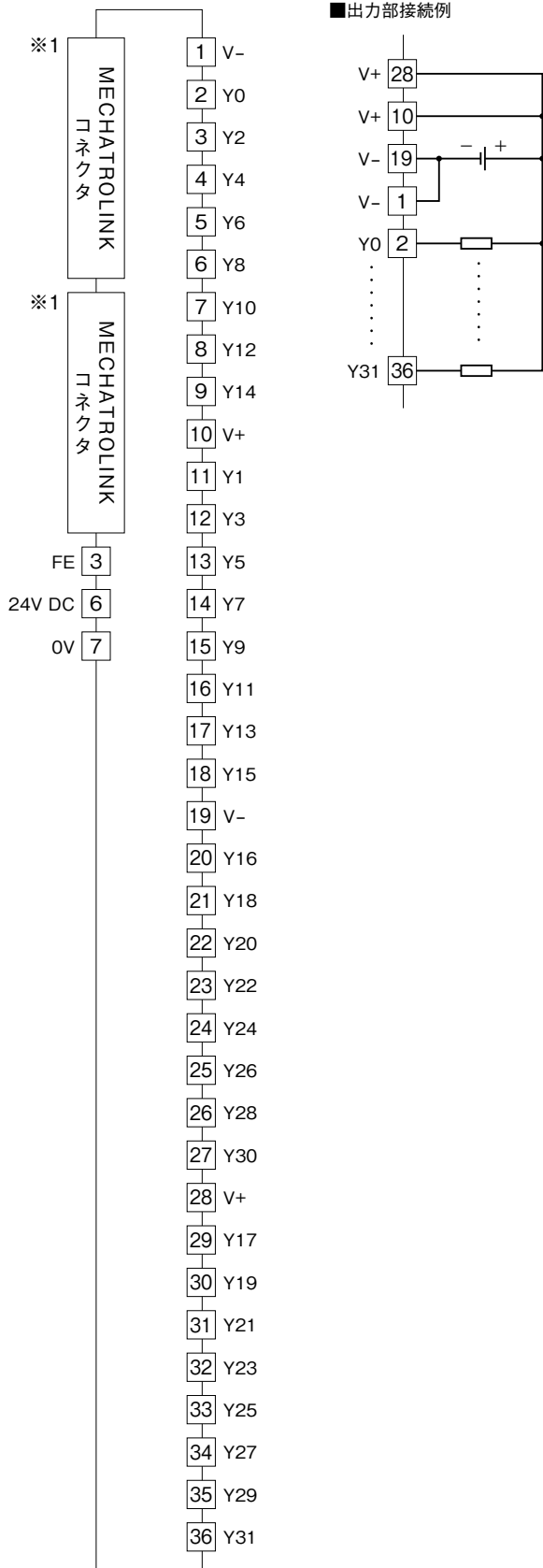
外形寸法図 (単位: mm)



端子接続図

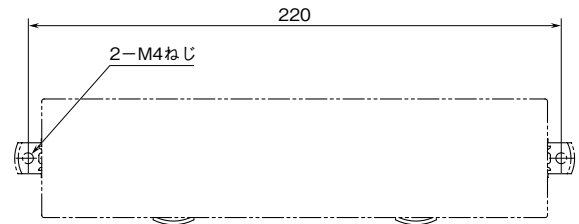
EMC（電磁両立性）性能維持のため、FE 端子を接地して下さい。

注）FE 端子は保護接地端子（Protective Conductor Terminal）ではありません。



※1、MECHATROLINKコネクタは内部で接続されていますので、通信ケーブルはどちらにも接続できます。

取付寸法図（単位：mm）



配線

■締付トルク

2 ピース端子台配線用ねじ：0.5 N・m

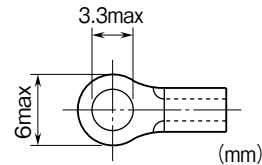
2 ピース端子台固定用ねじ：0.5 N・m

■圧着端子

圧着端子は、下図の寸法範囲のものを使用して下さい。また、Y 形端子を使用される場合も適用寸法は下図に準じます。

推奨圧着端子：適用電線 0.25 ~ 1.65 mm² (AWG22 ~ 16)

推奨メーカー 日本圧着端子製造、ニチフ

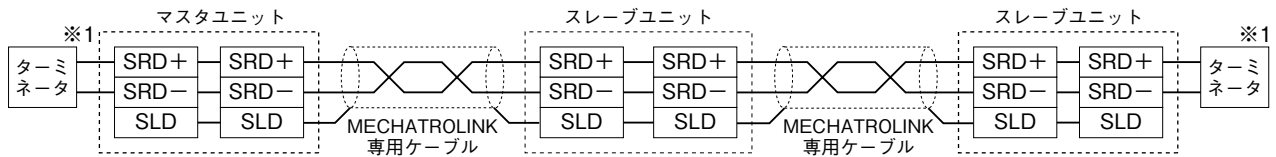


■2 ピース端子台の取外方法

本器の端子台は着脱可能な 2 ピース構造となっており、端子台着脱用ねじを均等に緩めることにより、端子台を取外すことが可能です。

通信ケーブルの配線

MECHATROLINKの配線



- ※1、ターミネータは安川コントロール製（形式：JEPMC-W6022）をご使用下さい。
 注1) 両端のユニットには、必ずMECHATROLINK専用のターミネータを接続して下さい。
 注2) マスタユニットにはターミネータ内蔵タイプの機器があります。
 お手持ちのマスタユニット取扱説明書にてご確認下さい。

MECHATROLINK 通信仕様

MECHATROLINK-I

- ・ 伝送速度：4 Mbps
- ・ 最大伝送距離：50 m
- ・ 最小局間距離：30 cm
- ・ 伝送ケーブル：MECHATROLINK 専用ケーブル（安川コントロール製（形式：JEPMC-W6003-□-E））
- ・ 最大接続スレーブ数：15 局（マスタユニットにより、最大接続スレーブ数が変わる場合があります。マスタユニットの取扱説明書にてご確認下さい）
- ・ 伝送周期：2 ms（固定）
- ・ データ長：17 バイト

MECHATROLINK-II

- ・ 伝送速度：10 Mbps
- ・ 最大伝送距離：50 m
- ・ 最小局間距離：50 cm
- ・ 伝送ケーブル：MECHATROLINK 専用ケーブル（安川コントロール製（形式：JEPMC-W6003-□-E））
- ・ 最大接続スレーブ数：30 局（マスタユニットにより、最大接続スレーブ数が変わる場合があります。マスタユニットの取扱説明書にてご確認下さい）
- ・ 伝送周期：0.25 ms、0.5 ms、1 ms、1.5 ms、2 ms、4 ms、8 ms
- ・ データ長：17 バイト / 32 バイト 選択可（ネットワーク内混在不可）

MECHATROLINK 対応コマンド

R7K4FML(シンプルI/Oタイプ)はプロセッサなしのハードのみでI/Oサービスと通信処理を行うため、コネクションレス通信となっています。また、アプリケーション層も存在しておらず、データリンク層でI/Oデータの授受を行います。

■MECHATROLINK データリンク層コマンド

R7K4FML が対応するコマンドは、以下の2種類のみです。

・MDS コマンド (04H) データフォーマット

Byte	コマンド	レスポンス	備考
0	MDS(04H)	S(0)(90H)	MDS: スレーブ局 ID 読出しコマンド S(0): MDS に対する応答
1	0	ID	
2	0		
3	0	0	AII 0
4	0	0	
5	0	0	
6	0	0	
7	0	0	
8	0	0	
9	0	0	
10	0	0	
11	0	0	
12	0	0	
13	0	0	
14	0	0	
15	0	0	
16	0	0	
17	0	0	32バイトモード時、17～31バイトは0になります。 MECHATROLINK-I モード、MECHATROLINK-II の17バイトモード時、17～31バイトはありません。
:	:	:	
31	0	0	

・CDRW コマンド (03H) データフォーマット

Byte	コマンド	レスポンス	備考
0	CDRW(03H)	ACK(01H)	CDRW: リンク伝送コマンド ACK: CDRW に対する肯定応答
1	Out Data: Lowest	In Data: Lowest	Data の並び: Little Endian
2			
3			
4			
5			
6			
7			
8			
9			
10			
11			
12			
13			
14			
15			
16	Out Data: Highest	In Data: Highest	
17	(Out Data: Highest)	(In Data: Highest)	MECHATROLINK-I モード、MECHATROLINK-II の17バイトモード時、17～31バイトはありません。 (MECHATROLINK-II の32バイトモード時)
:			
31			

ビット配置

■17 バイトモード

32 点出力 出力データ (Out Data)

Byte	Bit7	Bit6	Bit5	Bit4	Bit3	Bit2	Bit1	Bit0
1	0	0	0	0	0	0	0	0
2	0	0	0	0	0	0	0	0
3	0	0	0	0	0	0	0	0
4	0	0	0	0	0	0	0	0
5	0	0	0	0	0	0	0	0
⋮	0	0	0	0	0	0	0	0
12	0	0	0	0	0	0	0	0
13	Out7	Out6	Out5	Out4	Out3	Out2	Out1	Out0
14	Out15	Out14	Out13	Out12	Out11	Out10	Out9	Out8
15	Out23	Out22	Out21	Out20	Out19	Out18	Out17	Out16
16	Out31	Out30	Out29	Out28	Out27	Out26	Out25	Out24

■32 バイトモード

32 点出力 出力データ (Out Data)

Byte	Bit7	Bit6	Bit5	Bit4	Bit3	Bit2	Bit1	Bit0
1	0	0	0	0	0	0	0	0
2	0	0	0	0	0	0	0	0
3	0	0	0	0	0	0	0	0
4	0	0	0	0	0	0	0	0
5	0	0	0	0	0	0	0	0
⋮	0	0	0	0	0	0	0	0
28	0	0	0	0	0	0	0	0
29	Out7	Out6	Out5	Out4	Out3	Out2	Out1	Out0
30	Out15	Out14	Out13	Out12	Out11	Out10	Out9	Out8
31	Out23	Out22	Out21	Out20	Out19	Out18	Out17	Out16
32	Out31	Out30	Out29	Out28	Out27	Out26	Out25	Out24

0 : OFF 1 : ON

通信断時は、出力保持（前回正常受信データを保持）となります。

保証

本器は、厳密な社内検査を経て出荷されておりますが、万一製造上の不備による故障、または輸送中の事故、出荷後 3 年以内正常な使用状態における故障の際は、ご返送いただければ交換品を発送します。