

リモートI/O R7シリーズ		
取扱説明書	LONWORKS 用、絶縁4点	形式
	直流電圧／電流入力ユニット	R7L-SV4

ご使用いただく前に

このたびは、弊社の製品をお買い上げいただき誠にありがとうございます。本器をご使用いただく前に、下記事項をご確認下さい。

■梱包内容を確認して下さい

- ・ 直流電圧／電流入力ユニット1 台
- ・ シール (Neuron ID 記載)2 枚

■形式を確認して下さい

お手元の製品がご注文された形式かどうか、スペック表示で形式と仕様を確認して下さい。

■取扱説明書の記載内容について

本取扱説明書は本器の取扱い方法、外部結線および簡単な保守方法について記載したものです。

ファンクショナルブロックの設定には、LNS プラグインソフトウェア (形式: R7LPLG) が必要です。詳細は R7LPLG の取扱説明書をご参照下さい。

LNS プラグインソフトウェアは、弊社のホームページよりダウンロードが可能です。

ご注意事項

●供給電源

- ・ 許容電圧範囲、電源周波数、消費電流
スペック表示で定格電圧をご確認下さい。
交流電源: 定格電圧 24 V AC の場合
24 V AC \pm 10 %、50 / 60 Hz、約 80 mA
- ・ 直流電源: 定格電圧 24 V DC の場合
24 V DC \pm 10 %、約 50 mA

●取扱いについて

- ・ 本体の取外または取付けを行う場合は、危険防止のため必ず、電源および入力信号を遮断して下さい。

●設置について

- ・ 屋内でご使用下さい。
- ・ 塵埃、金属粉などの多いところでは、防塵設計のきょう体に収納し、放熱対策を施して下さい。
- ・ 振動、衝撃は故障の原因となることがあるため極力避けて下さい。
- ・ 周囲温度が -10 ~ +55℃を超えるような場所、周囲湿度が 30 ~ 90 % RH を超えるような場所や結露するような場所でのご使用は、寿命・動作に影響しますので避けて下さい。

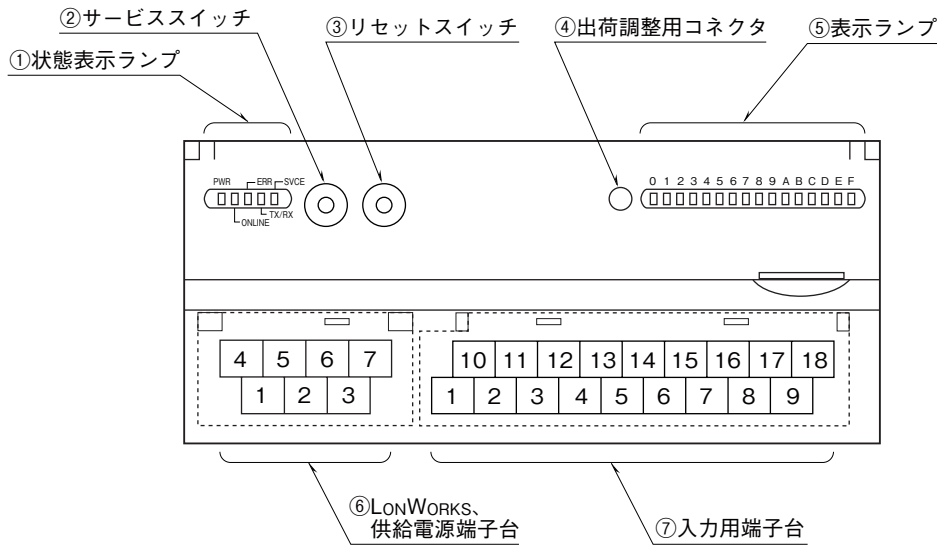
●配線について

- ・ 配線は、ノイズ発生源 (リレー駆動線、高周波ラインなど) の近くに設置しないで下さい。
- ・ ノイズが重畳している配線と共に結束したり、同一ダクト内に収納することは避けて下さい。

●その他

- ・ 本器は電源投入と同時に動作しますが、すべての性能を満足するには 10 分の通電が必要です。

各部の名称



■状態表示ランプ

ランプ名	状態	表示色	動作
PWR	点灯	緑	内部 5V 正常状態
	消灯		内部 5V 異常状態
ONLINE	点灯	緑	稼働中(オンライン)
	点滅 約 0.5 Hz		オフライン状態
	点滅 約 2 Hz		ネットワーク変数の送受信停止
	消灯		Wink メッセージ受信
ERR	点灯	赤	不揮発性メモリに書込み時
	点滅		異常状態
	消灯		正常状態
TX/RX	点灯	緑	ネットワーク変数のデータ通信状態
	消灯		未通信状態
SVCE	点灯	緑	ネットワーク情報がない状態
	点滅 約 0.5 Hz		オフライン状態
	消灯		ネットワーク変数の送受信停止
	消灯		正常状態

■表示ランプ

fbLED に設定されたネットワーク変数の状態をランプで表示します。

- ON : 点灯
- OFF : 消灯

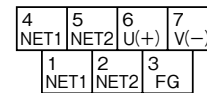
■サービススイッチ

LONWORKS のネットワーク構成時のノード認識に使用します。

■リセットスイッチ

リセットを行う場合には、本体前面のカバーを開いてリセットボタンを押して下さい。ただし、リセットが完了して回復するまでは制御動作が停止しますので、十分に安全確認を行ってから押して下さい。

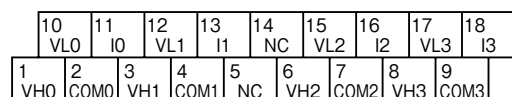
■供給電源と LONWORKS の配線



- ①NET1 LONWORKS通信1
- ②NET2 LONWORKS通信2
- ③FG FG
- ④NET1 LONWORKS通信1
- ⑤NET2 LONWORKS通信2
- ⑥U(+) 供給電源(+)
- ⑦V(-) 供給電源(-)

注) LONWORKS通信の接続は、①NET1、④NET1の組み合わせ、または②NET2、⑤NET2の組み合わせでご利用下さい。

■入力端子配列



端子番号	信号名	機能	端子番号	信号名	機能
1	VH0	高電圧入力 0	10	VL0	低電圧入力 0
2	COM0	コモン 0	11	I0	電流入力 0
3	VH1	高電圧入力 1	12	VL1	低電圧入力 1
4	COM1	コモン 1	13	I1	電流入力 1
5	NC	未使用	14	NC	未使用
6	VH2	高電圧入力 2	15	VL2	低電圧入力 2
7	COM2	コモン 2	16	I2	電流入力 2
8	VH3	高電圧入力 3	17	VL3	低電圧入力 3
9	COM3	コモン 3	18	I3	電流入力 3

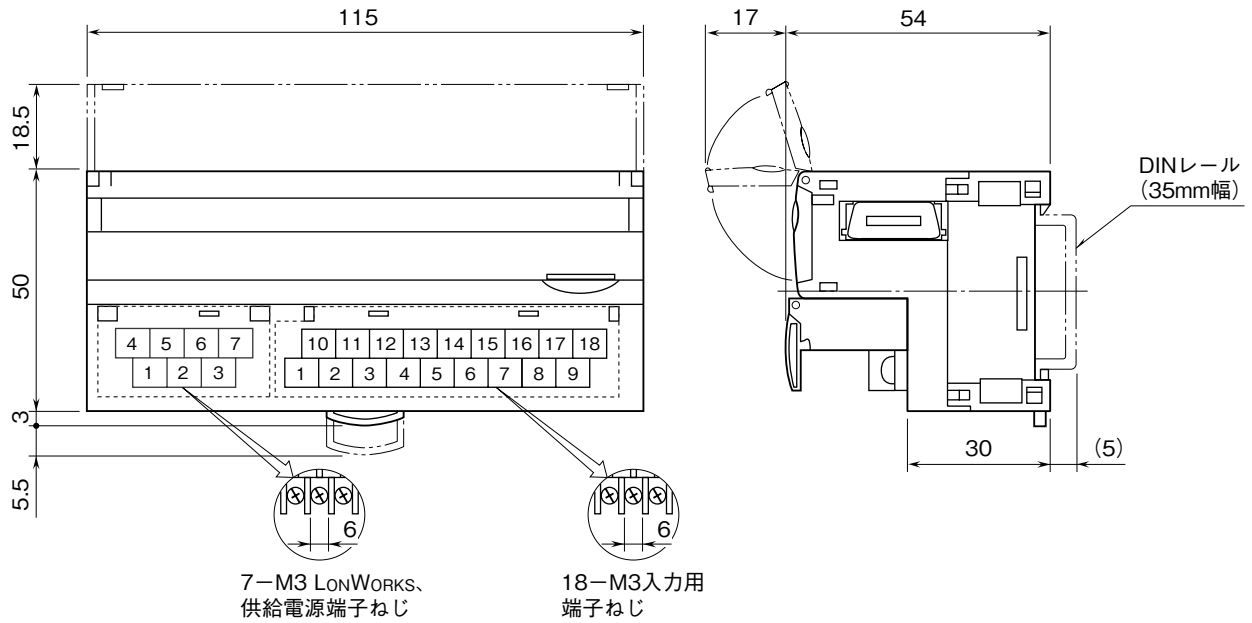
入力レンジ

- ・高電圧レンジ : -10 ~ +10V DC、-5 ~ +5V DC、0 ~ 10V DC、0 ~ 5V DC、1 ~ 5V DC
- ・低電圧レンジ : -1 ~ +1V DC、0 ~ 1V DC、-0.5 ~ +0.5V DC、0 ~ 0.5V DC
- ・電流レンジ : -20 ~ +20mA DC、0 ~ 20mA DC、4 ~ 20mA DC

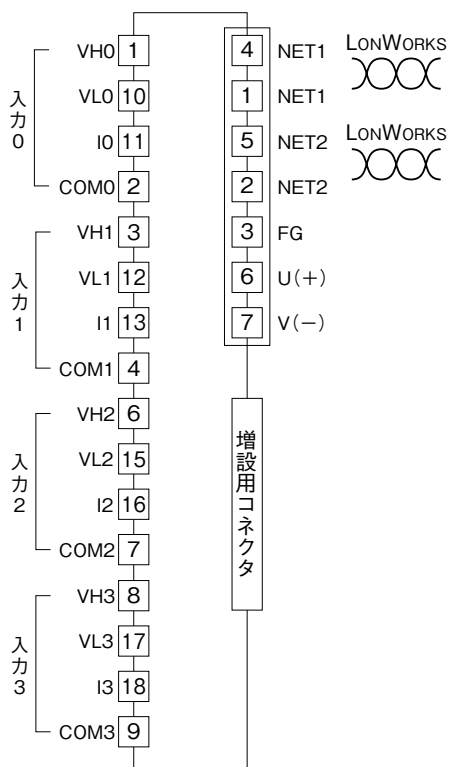
接 続

各端子の接続は端子接続図を参考にして行って下さい。

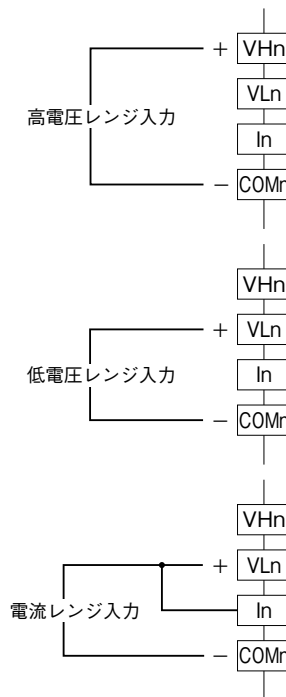
外形寸法図 (単位 : mm)



端子接続図



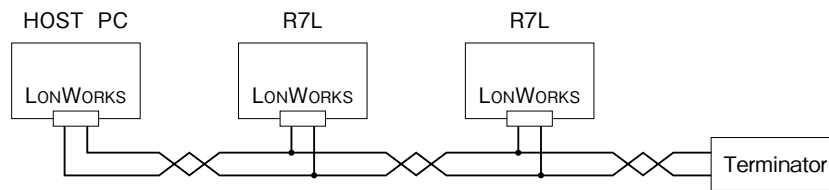
■入力部接続例



注) 直流電流入力時は必ず VLn と In 端子を短絡してご使用下さい。

通信ケーブルの配線

■マスタユニットとの配線



配線

■端子ねじ

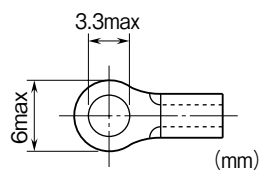
締付トルク：0.5 N・m

■圧着端子

圧着端子は、M3用の下図の寸法範囲のものを使用して下さい。また、Y形端子を使用される場合も適用寸法は下図に準じます。

推奨圧着端子：適用電線 0.25 ~ 1.65 mm² (AWG22 ~ 16)

推奨メーカー 日本圧着端子製造、ニチフ



外部インタフェースファイルについて

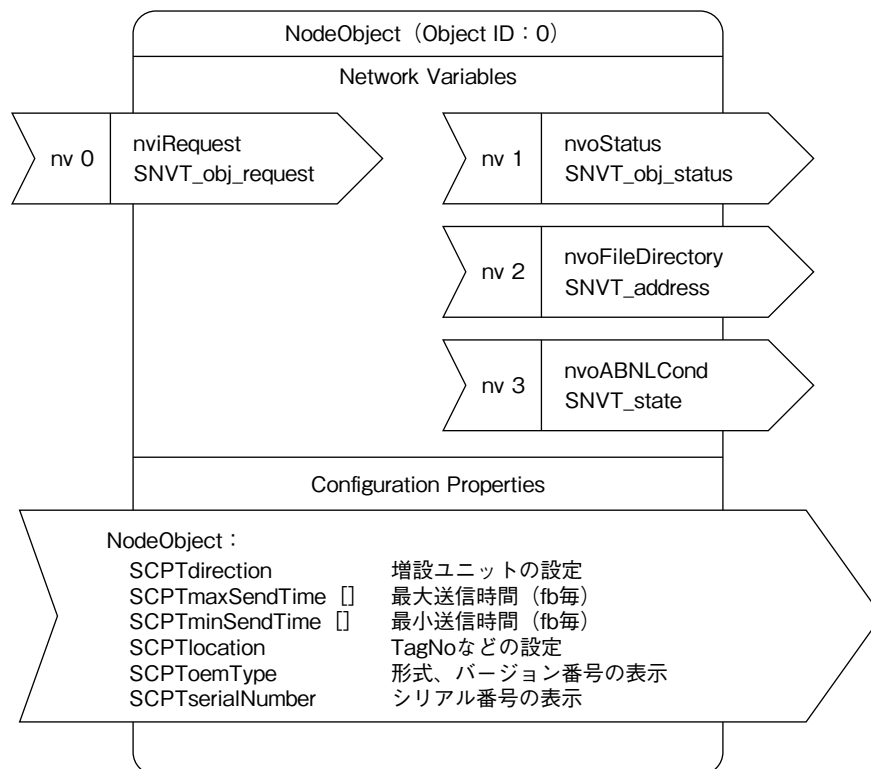
LONWORKS 機器をインテグレートツール（LonMaker など）で設定する際、その機器専用の定義ファイルが必要となります。R7L の場合は下記のファイルをご使用下さい。

R7L-SV4v110.XIF

弊社ホームページよりダウンロード可能です。

ファンクショナルブロック

■ノードオブジェクトファンクショナルブロック図



■ノードオブジェクトファンクショナルブロック

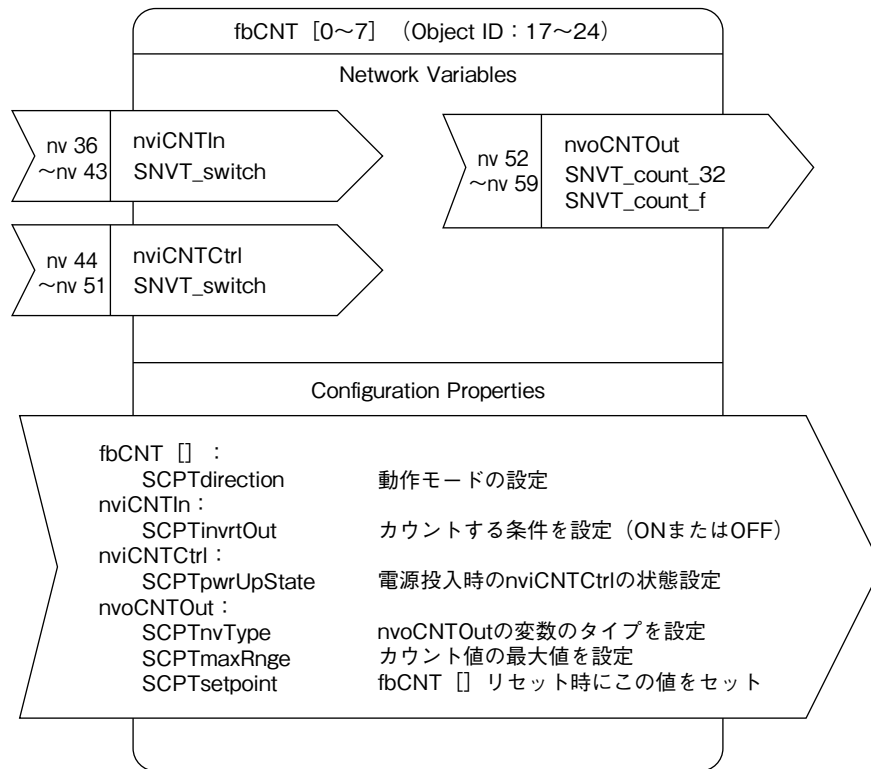
●ネットワーク変数

ネットワーク変数	タイプ {レンジ} {初期値}	説明
nviRequest	{SNVT_obj_request}	LonMaker などのインテグレートツールにて使用します。
nvoStatus	{SNVT_obj_status}	LonMaker などのインテグレートツールにて使用します。
nvoFileDirectory	{SNVT_address}	LonMaker などのインテグレートツールにて使用します。 (コンフィギュレーションプロパティにアクセスする際に必要)
nvoABNLCond	{SNVT_state}	機器の状態を示します(正常時すべて 0)。 Bit0 ~ Bit3: 入力 0 ~ 3 で入力範囲異常 (-15 % 以下または 115 % 以上) Bit4 ~ Bit7: 入力 0 ~ 3 の ADC 異常 Bit8、Bit9: 無効 Bit10: E ² PROM 内の Configuration Property のチェックサムエラー Bit11: E ² PROM 内の積算値データのチェックサムエラー (Bit10、Bit11 は NodeObject に対して RQ_CLEAR_STATUS を行うことで 0 に戻せます) Bit12 ~ Bit15: 無効

●コンフィギュレーションプロパティ

コンフィギュレーションプロパティ	依存ネットワーク変数	タイプ {レンジ} {初期値}	説明
SCPTdirection	—	{SNVT_state} {0 or 1} {0,0,0,0,0,0,0,0,0,0,0,0,0,0,0,0}	Bit0、Bit1: 接続する増設ユニットを設定します。 変更時は電源再投入が必要です。 0,0: 増設ユニットなし 1,0: 接点入力(8点入力ユニットの場合は9点目以降に割付けられているファンクショナルブロックなどの設定は無効です) 0,1: 接点出力(8点出力ユニットの場合は9点目以降に割付けられているファンクショナルブロックなどの設定は無効です) 増設ユニットが接続されていない状態で設定して下さい。 Bit2 ~ Bit15: 無効
SCPTmaxSendTime [ファンクショナルブロック数]	—	{SNVT_time_sec} {0.0,10.0 ~ 3600.0} {0.0}	ネットワーク変数の送信間隔 (ファンクショナルブロック毎) 変更時には電源再投入が必要です。 値の変化がない場合でもこの時間の間隔でネットワーク変数の送出を行います。 10.0 未満の値が設定されている場合は送出しません。 対象のファンクショナルブロックにネットワークに送出するネットワーク変数がない場合は無効です。
SCPTminSendTime [ファンクショナルブロック数]	—	{SNVT_time_sec} {0.0,0.2 ~ 3600.0} {1.0}	ネットワーク変数の最短の更新間隔 (ファンクショナルブロック毎) 変更時には電源再投入が必要です。 設定値よりも短時間で値が変化した場合でもこの更新間隔でネットワーク変数の更新、送出を行います。 0.2 未満の値が設定されている場合は送出しません。 対象のファンクショナルブロックにネットワークに送出するネットワーク変数がない場合は無効です。
SCPTlocation	—	{SNVT_str_asc} {文字列(30文字)} {""}	タグ用の文字列を書込めます。
SCPToemType	—	{SNVT_str_asc} {ex"R7L-SV4_VER:0.10"}	形式、バージョン番号を表示します。
SCPTserialNumber	—	{SNVT_str_asc} {ex"ZZ123456"}	シリアル番号を表示します。

■fbCNT [0～7] ファンクショナルブロック図



■fbCNT [0～7] ファンクショナルブロック

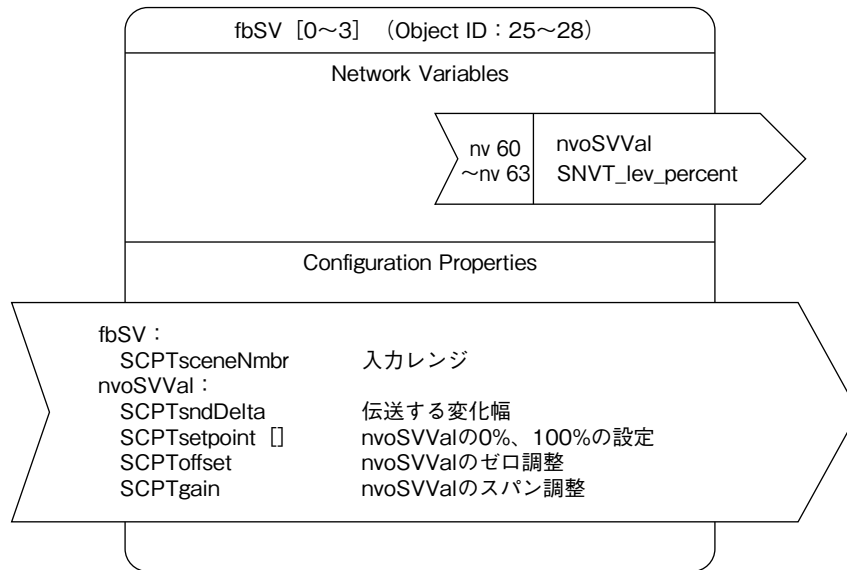
●ネットワーク変数

ネットワーク変数	タイプ {レンジ} {初期値}	説明
nviCNTIn	{SNVT_switch} {0.0 0}、{100.0 1}、{Invalid} {0.0 0}	カウント対象の信号
nviCNTCtrl	{SNVT_switch} {0.0 0}、{100.0 1}、{Invalid} {0.0 0}	fbCNT の動作を制御します。 0.0 0: カウント停止 100.0 1: カウント開始 Invalid: カウント値リセット
nvoCNTOut	{SNVT_count_32} {0 ~ 999 999 999} {0} {SNVT_count_f} {0 ~ 999 999} {0}	nviCNTIn または入力端子が ON した回数あるいは ON 時間

●コンフィギュレーションプロパティ

コンフィギュレーション プロパティ	依存ネットワーク 変数	タイプ {レンジ} {初期値}	説明
SCPTdirection	—	{SNVT_state} {0 or 1} {0,0,0,0,0,0,0,0, 0,0,0,0,0,0,0}	<p>Bit0 ~ Bit4: カウント対象を設定します。</p> <p>0,0,0,0,0: nviCNTIn 1,0,0,0,0: ExX0 0,1,0,0,0: ExX1 1,1,0,0,0: ExX2 0,0,1,0,0: ExX3 1,0,1,0,0: ExX4 0,1,1,0,0: ExX5 1,1,1,0,0: ExX6 0,0,0,1,0: ExX7 1,0,0,1,0: ExX8 0,1,0,1,0: ExX9 1,1,0,1,0: ExXA 0,0,1,1,0: ExXB 1,0,1,1,0: ExXC 0,1,1,1,0: ExXD 1,1,1,1,0: ExXE 0,0,0,0,1: ExXF</p> <p>ExX0 ~ ExXF は増設接点入力ユニット</p> <p>Bit6: カウントする内容を設定します。 0: OFF → ON した回数をカウントします。 1: ON している時間を積算します。</p> <p>Bit7: カウント値を不揮発性メモリに保存するかどうかを設定します。 0: メモリに保存し、電源投入時にその値からカウントを開始します 1: 電源投入時常に 0 からカウントを開始します。</p> <p>Bit5、Bit8 ~ Bit15: 無効</p> <p>カウント対象が nviCNTIn の場合、入力最小パルス幅は 500 ms、カウント対象が入力端子の場合、入力最小パルス幅は 50 ms です。</p> <p>注) カウント対象を入力端子(nviCNTIn 以外)に設定する場合、nviCNTIn にネットワーク変数を接続しないで下さい。 ON 時間の積算は 1 秒単位です。</p>
SCPTinvtOut	nviCNTIn	{SNVT_lev_disc} {ST_OFF,ST_ON} {ST_OFF}	<p>入力のカウント条件を設定します。</p> <p>ST_OFF: nviCNTIn が ON のときの回数と時間をカウント ST_ON: nviCNTIn が OFF のときの回数と時間をカウント</p>
SCPTpwrUpState	nviCNTCtrl	{SNVT_switch} {0.0 0}、{100.0 1}、 {Invalid} {100.0 1}	<p>電源投入時に nviCNTCtrl の初期値を設定します。</p> <p>0.0 0: カウント停止 100.0 1: カウント開始 Invalid: カウント値リセット</p>
SCPTnvType	nvoCNTOut	{SNVT_nv_type} {}	<p>nvoCNTOut のタイプを表示します。 LonMaker などのツールで使用する項目です。</p>
SCPTmaxRnge	nvoCNTOut	nvoCNTOut と同じ 初期値は各タイプの最大値	<p>nvoCNTOut のカウントの最大値を設定します。設定値を超える場合、0 から再カウントします。</p>
SCPTsetpoint	nvoCNTOut	nvoCNTOut と同じ 初期値は各タイプの最大値	<p>ファンクショナルブロック fbCNT[] を OverRide 状態にすると、nvoCNTOut にこの値をセットします。</p>

■fbSV [0～3] ファンクショナルブロック図



■fbSV [0～3] ファンクショナルブロック

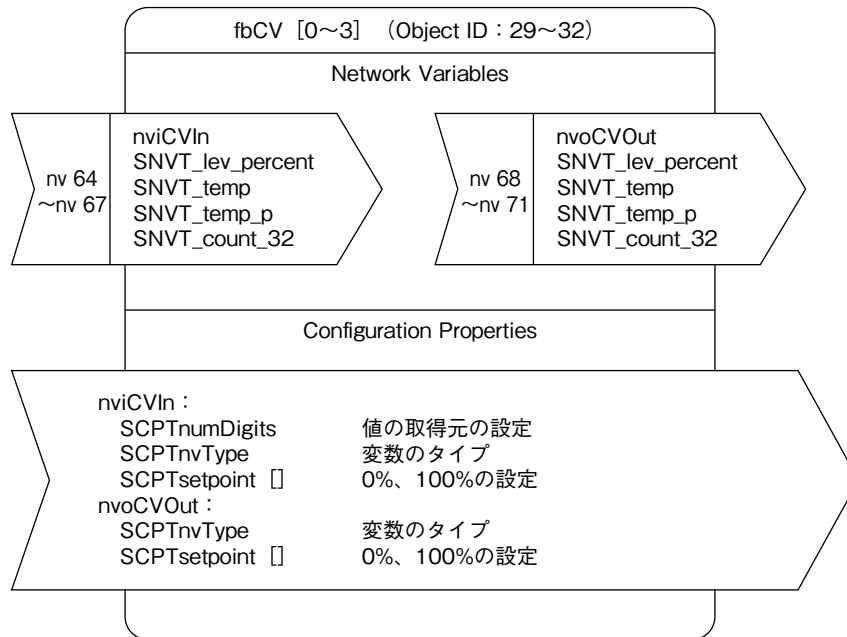
●ネットワーク変数

ネットワーク変数	タイプ {レンジ} {初期値}	説明
nvoSVVal	{SNVT_lev_percent} {-163.840 ~ 163.835} {0.0}	入力 0、入力 1、入力 2、入力 3 の電圧/電流をパーセンテージで出力します。

●コンフィギュレーションプロパティ

コンフィギュレーションプロパティ	依存ネットワーク変数	タイプ {レンジ} {初期値}	説明
SCPTsceneNمبر	—	{} {0 ~ 11} {0}	入力 0、入力 1、入力 2、入力 3 の入力レンジを設定します。 0: -10.00 to 10.00 V 1: -5.00 to 5.00 V 2: -1.00 to 1.00 V 3: 0.00 to 10.00 V 4: 0.00 to 5.00 V 5: 1.00 to 5.00 V 6: 0.00 to 1.00 V 7: -0.500 to 0.500 V 8: 0.000 to 0.500 V 9: -20.00 to 20.00 mA 10: 4.00 to 20.00 mA 11: 0.00 to 20.00 mA
SCPTsndDelta	nvoSVVal	{SNVT_lev_cont} {0.100 ~ 100.000} {1.0}	nvoSVVal がこの値を超えて変化した場合に、ネットワーク変数を伝送します。
SCPTsetpoint[0]	nvoSVVal	{SNVT_lev_percent} {-15.000 ~ 115.000} {0.0}	nvoSVVal の 0 % 点の電圧電流値を設定します。 値は入力レンジに対するパーセンテージです。 SCPTsetpoint[1] より小さい値を設定して下さい。
SCPTsetpoint[1]	nvoSVVal	{SNVT_lev_percent} {-15.000 ~ 115.000} {100.000}	nvoSVVal の 100 % 点の電圧電流値を設定します。 値は入力レンジに対するパーセンテージです。 SCPTsetpoint[0] より大きい値を設定して下さい。
SCPToffset	nvoSVVal	{SNVT_lev_percent} {-163.840 ~ 163.835} {0.0}	nvoSVVal のゼロ調整(バイアス)を設定します。 SCPTsetpoint[0、1]、SCPTgain で計算された値にこの設定値を足します。
SCPTgain	nvoSVVal	{SNVT_muldiv (multiplier,divisor)} {0 ~ 32000,10000} {10000,10000}	nvoSVVal のスパン調整(ゲイン)を設定します。 下記の計算式で計算された値を、SCPTsetpoint[0、1] で設定した値に反映します。 ゲイン = multiplier / 10000 (divisor は 10000 固定です)

■fbCV [0～3] ファンクショナルブロック図



■fbCV [0～3] ファンクショナルブロック

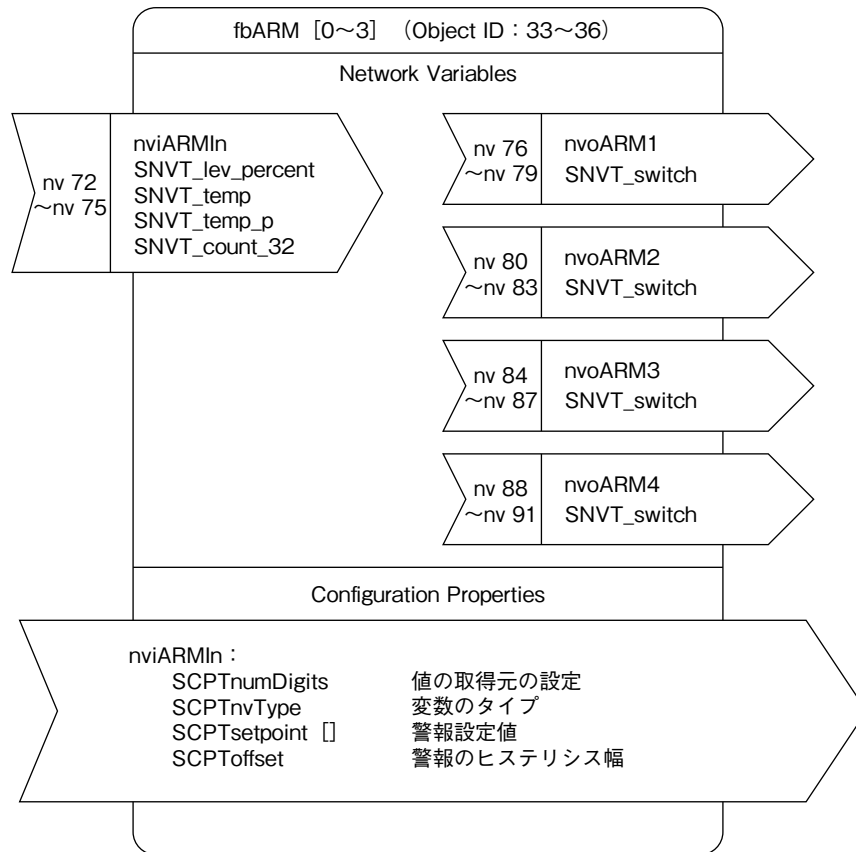
●ネットワーク変数

ネットワーク変数	タイプ {レンジ} {初期値}	説明
nviCVIn	{SNVT_lev_percent} {-163.840 ~ 163.835} {0.0} {SNVT_temp} {-274.0 ~ 6279.5} {0.0} {SNVT_temp_p} {-273.17 ~ 327.66} {0.0} {SNVT_count_32} {0 ~ 999 999 999} {0}	スケーリングを行う値を入力します。
nvoCVOOut	{SNVT_lev_percent} {-163.840 ~ 163.835} {0.0} {SNVT_temp} {-274.0 ~ 6279.5} {0.0} {SNVT_temp_p} {-273.17 ~ 327.66} {0.0} {SNVT_count_32} {0 ~ 999 999 999} {0}	スケーリングされた値を出力します。

●コンフィギュレーションプロパティ

コンフィギュレーション プロパティ	依存ネットワーク 変数	タイプ {レンジ} {初期値}	説明
SCPTnumDigits	nviCVIn	{SNVT_count} {0,60 ~ 63} {0}	nviCVInに入力する値を取得元から設定します。 0: LonMakerにてバインドされた出力ネットワーク変数 から取得 60: fbSV[0]の nvoSVVal から取得 61: fbSV[1]の nvoSVVal から取得 62: fbSV[2]の nvoSVVal から取得 63: fbSV[3]の nvoSVVal から取得 60 ~ 63を設定時は nviCVInのタイプを取得元と合わせ て下さい。
SCPTnvType	nviCVIn	{SNVT_nv_type} {} {SNVT_temp}	nviCVInのタイプを表示します。 LonMakerなどのツールで使用する項目です。
SCPTnvType	nvoCVOOut	{SNVT_nv_type} {} {SNVT_temp}	nvoCVOOutのタイプを表示します。 LonMakerなどのツールで使用する項目です。
SCPTsetpoint[0]	nviCVIn	nviCVInと同じ	スケーリングを設定します。 入力値が SCPTsetpoint[0] (nviCVIn) のとき、出力値は SCPTsetpoint[0] (nvoCVOOut) になり、 入力値が SCPTsetpoint[1] (nviCVIn) のとき、出力値は SCPTsetpoint[1] (nvoCVOOut) になります。 入力が SCPTsetpoint[0]、SCPTsetpoint[1] の間の場合 は、出力値は比例配分で計算した値になります。 SCPTsetpoint[0] < SCPTsetpoint[1] になるように設定 して下さい。
SCPTsetpoint[1]	nviCVIn	nviCVInと同じ	
SCPTsetpoint[0]	nvoCVOOut	nvoCVOOutと同じ	
SCPTsetpoint[1]	nvoCVOOut	nvoCVOOutと同じ	

■fbARM [0～3] ファンクショナルブロック図



■fbARM [0～3] ファンクショナルブロック

●ネットワーク変数

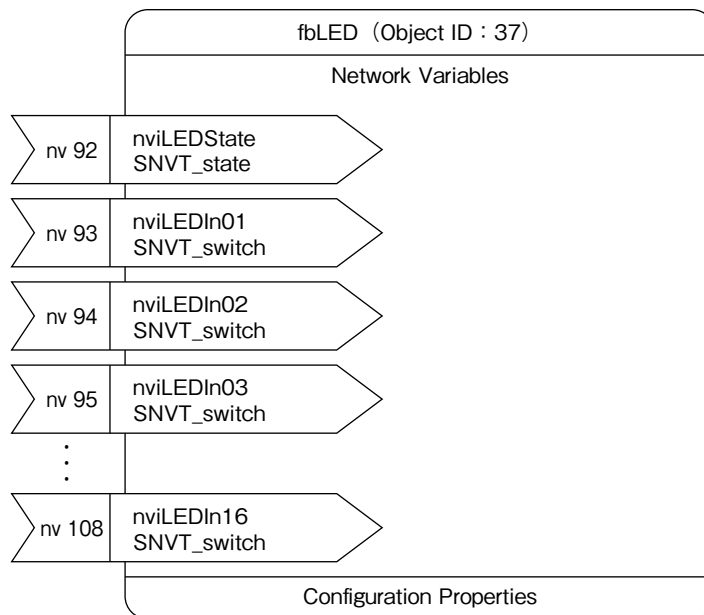
ネットワーク変数	タイプ {レンジ} {初期値}	説明
nviARMIn	{SNVT_lev_percent} {-163.840 ~ 163.835} {0.0} {SNVT_temp} {-274.0 ~ 6279.5} {0.0} {SNVT_temp_p} {-273.17 ~ 327.66} {0.0} {SNVT_count_32} {0 ~ 999 999 999} {0}	上限下限をチェックする値を入力します。
nvoARM1	{SNVT_switch} {0.0 0}, {100.0 1} {0.0 -1}	nviARMInの警報1(上上限)です。 nviARMInがSCPTsetpoint[0]以上になった場合、{100.0 1}になります。 {100.0 1}の状態のとき、SCPTsetpoint[0] - SCPToffsetを下回った場合、 {0.0 0}になります。
nvoARM2	{SNVT_switch} {0.0 0}, {100.0 1} {0.0 -1}}	nviARMInの警報2(上限)です。 nviARMInがSCPTsetpoint[1]以上になった場合、{100.0 1}になります。 {100.0 1}の状態のとき、SCPTsetpoint[1] - SCPToffsetを下回った場合、 {0.0 0}になります。
nvoARM3	{SNVT_switch} {0.0 0}, {100.0 1} {0.0 -1}}	nviARMInの警報3(下限)です。 nviARMInがSCPTsetpoint[2]以下になった場合、{100.0 1}になります。 {100.0 1}の状態のとき、SCPTsetpoint[2] + SCPToffsetを上回った場合、 {0.0 0}になります。
nvoARM4	{SNVT_switch} {0.0 0}, {100.0 1} {0.0 -1}}	nviARMInの警報4(下下限)です。 nviARMInがSCPTsetpoint[3]以下になった場合、{100.0 1}になります。 {100.0 1}の状態のとき、SCPTsetpoint[3] + SCPToffsetを上回った場合、 {0.0 0}になります。

●コンフィギュレーションプロパティ

コンフィギュレーション プロパティ	依存ネットワーク 変数	タイプ {レンジ} {初期値}	説明
SCPTnumDigits	nviARMIIn	{SNVT_count} {0,60 ~ 63,68 ~ 71} {0}	nviARMIIn に入力する値を取得元から設定します。 0: LonMaker にてバインドされた出力ネットワーク変数 から取得 60: fbSV[0]の nvoSVVal から取得 61: fbSV[1]の nvoSVVal から取得 62: fbSV[2]の nvoSVVal から取得 63: fbSV[3]の nvoSVVal から取得 68: fbCV[0]の nvoCVOOut から取得 69: fbCV[1]の nvoCVOOut から取得 70: fbCV[2]の nvoCVOOut から取得 71: fbCV[3]の nvoCVOOut から取得 60 ~ 63、68 ~ 71 を設定時は nviARMIIn のタイプを取 得元と合わせて下さい。
SCPTnvType	nviARMIIn	{SNVT_nv_type} {} {SNVT_lev_percent}	nviARMIIn のタイプを表示します。 LonMaker などのツールで使用する項目です。
SCPTsetpoint[0]	nviARMIIn	{SNVT_lev_percent} {-163.840 ~ 163.835} {80.000} {SNVT_temp} {-274.0 ~ 6279.5} {80.0} {SNVT_temp_p} {-273.17 ~ 327.66} {80.00} {SNVT_count_32} {0 ~ 999 999 999} {10000}	警報 1 (nvoARM1) の警報値を設定します。
SCPTsetpoint[1]	nviARMIIn	{SNVT_lev_percent} {-163.840 ~ 163.835} {60.000} {SNVT_temp} {-274.0 ~ 6279.5} {60.0} {SNVT_temp_p} {-273.17 ~ 327.66} {60.00} {SNVT_count_32} {0 ~ 999 999 999} {9000}	警報 2 (nvoARM2) の警報値を設定します。
SCPTsetpoint[2]	nviARMIIn	{SNVT_lev_percent} {-163.840 ~ 163.835} {40.000} {SNVT_temp} {-274.0 ~ 6279.5} {40.0} {SNVT_temp_p} {-273.17 ~ 327.66} {40.00} {SNVT_count_32} {0 ~ 999 999 999} {1000}	警報 3 (nvoARM3) の警報値を設定します。

SCPTsetpoint[3]	nviARMIIn	{SNVT_lev_percent} {-163.840 ~ 163.835} {20.000} {SNVT_temp} {-274.0 ~ 6279.5} {20.0} {SNVT_temp_p} {-273.17 ~ 327.66} {20.00} {SNVT_count_32} {0 ~ 999 999 999} {10}	警報 4 (nvoARM4) の警報値を設定します。
SCPToffset	nviARMIIn	{SNVT_lev_percent} {0.000 ~ 163.835} {5.0} {SNVT_temp} {0.0 ~ 6279.5} {5.0} {SNVT_temp_p} {0.00 ~ 327.66} {5.0} {SNVT_count_32} {0 ~ 999 999 999} {50}	警報のヒステリシス幅を設定します。

■fbLED ファンクショナルブロック図

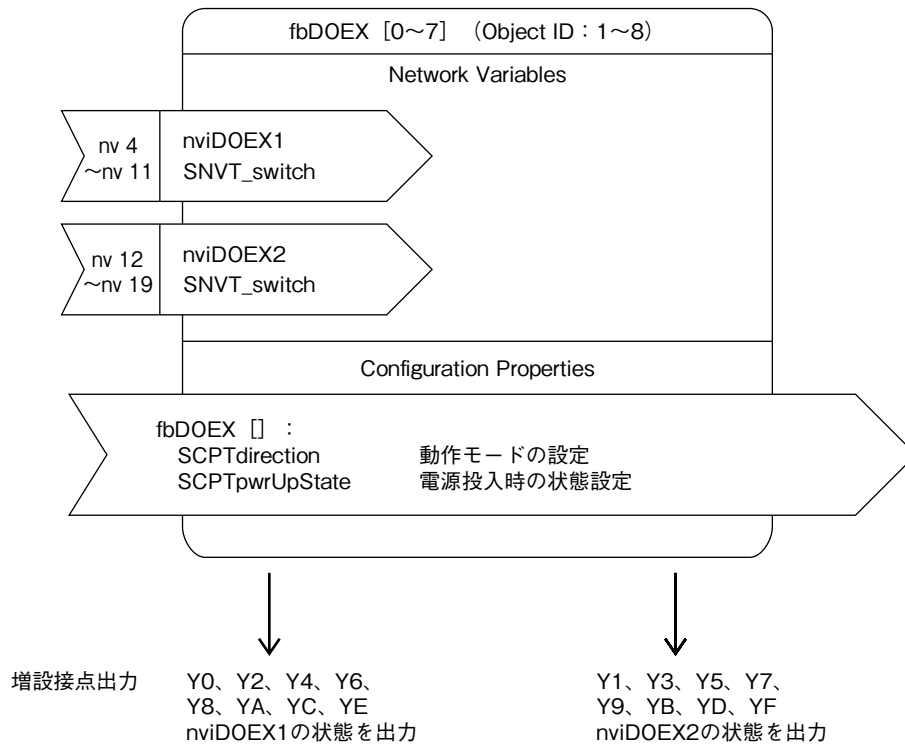


■fbLED ファンクショナルブロック

●ネットワーク変数

ネットワーク変数	タイプ {レンジ} {初期値}	説明
nviLEDState	{SNVT_state} {0 or 1} {0,0,0,0,0,0,0,0,0,0,0,0,0,0,0,0,0,0,0,0}	入力値に従い前面 LED (0 ~ F) を点灯／消灯します。 Bit0 ~ Bit15 が LED の 0 ~ F に対応します。 nviLEDState 使用時は nviLEDIn01 から nviLEDIn16 は使用しないで下さい。
nviLEDIn01 ~ nviLEDIn16	{SNVT_switch} {0.0 0}, {100.0 1}, {Invalid} {0.0 0}	入力値に従い前面 LED (0 ~ F) を点灯／消灯します。 100.0 1: 点灯 それ以外: 消灯 nviLEDIn01 から nviLEDIn16 使用時は、nviLEDState は使用しないで下さい。

■fbDOEX [0～7] ファンクショナルブロック図 (NodeObject にて増設接点出力ユニット設定時のみ有効)



●出力端子と fbDOEX のネットワーク変数 (nviDOEX1、nviDOEX2) との対応は次のとおりです。

ファンクショナルブロック	ネットワーク変数	出力端子
fbDOEX[0]	nviDOEX1	Y0
	nviDOEX2	Y1
fbDOEX[1]	nviDOEX1	Y2
	nviDOEX2	Y3
fbDOEX[2]	nviDOEX1	Y4
	nviDOEX2	Y5
fbDOEX[3]	nviDOEX1	Y6
	nviDOEX2	Y7
fbDOEX[4]	nviDOEX1	Y8
	nviDOEX2	Y9
fbDOEX[5]	nviDOEX1	YA
	nviDOEX2	YB
fbDOEX[6]	nviDOEX1	YC
	nviDOEX2	YD
fbDOEX[7]	nviDOEX1	YE
	nviDOEX2	YF

■fbDOEX [0～7] ファンクショナルブロック

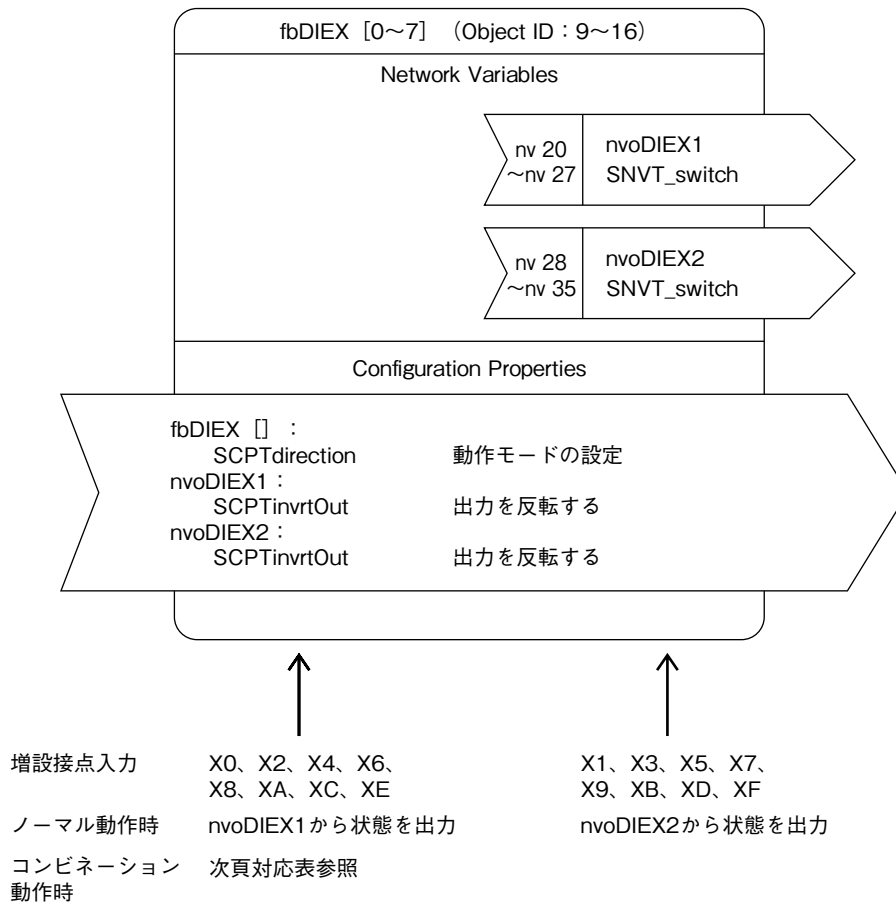
●ネットワーク変数

ネットワーク変数	タイプ {レンジ} {初期値}	説明
nviDOEX1	{SNVT_switch} {0.0 0}、{100.0 1}、{Invalid} {0.0 0}	接点出力の Y0、Y2、Y4、Y6、Y8、YA、YC、YE をこの入力値に従い ON/OFF します。 100.0 1: ON それ以外: OFF
nviDOEX2	{SNVT_switch} {0.0 0}、{100.0 1}、{Invalid} {0.0 0}	接点出力の Y1、Y3、Y5、Y7、Y9、YB、YD、YF をこの入力値に従い ON/OFF します。 100.0 1: ON それ以外: OFF

●コンフィギュレーションプロパティ

コンフィギュレーション プロパティ	依存ネットワーク 変数	タイプ {レンジ} {初期値}	説明
SCPTdirection	—	{SNVT_state} {0 or 1} {0,0,0,0,0,0,0,0, 0,0,0,0,0,0,0}	Bit1: 電源断時に接点出力の ON/OFF 状態を保持するかどうかを設定します。 0: 電源投入時 OFF 1: 電源投入時接点出力の状態を電源断直前の状態に戻します。 Bit0、Bit2～Bit15: 無効
SCPTpwrUpState	nviDOEX1	{SNVT_state} {0.0 0}、{100.0 1}、 {invalid}	nviDOEX1 の電源投入時の状態を設定します。
	nviDOEX2	{0.0 0}	nviDOEX2 の電源投入時の状態を設定します。

■fbDIEX [0～7] ファンクショナルブロック図 (NodeObject にて増設接点入力ユニット設定時のみ有効)



●入力端子とfbDIEXのネットワーク変数 (nvoDIEX1、nvoDIEX2) との対応は次のとおりです。

ファンクショナルブロック	ネットワーク変数	入力端子
fbDIEX [0]	nvoDIEX1	X0
	nvoDIEX2	X1
fbDIEX [1]	nvoDIEX1	X2
	nvoDIEX2	X3
fbDIEX [2]	nvoDIEX1	X4
	nvoDIEX2	X5
fbDIEX [3]	nvoDIEX1	X6
	nvoDIEX2	X7
fbDIEX [4]	nvoDIEX1	X8
	nvoDIEX2	X9
fbDIEX [5]	nvoDIEX1	XA
	nvoDIEX2	XB
fbDIEX [6]	nvoDIEX1	XC
	nvoDIEX2	XD
fbDIEX [7]	nvoDIEX1	XE
	nvoDIEX2	XF

■fbDIEX [0～7] ファンクショナルブロック

●ネットワーク変数

・ノーマル動作 (Normal Mode)

ネットワーク変数	タイプ {レンジ} {初期値}	説明
nvoDIEX1	{SNVT_switch} {0.0 0}、{100.0 1}、{Invalid} {0.0 0}	増設ユニット(接点入力)X0、X2、X4、X6、X8、XA、XC、XEの状態を出力します。
nvoDIEX2	{SNVT_switch} {0.0 0}、{100.0 1}、{Invalid} {0.0 0}	増設ユニット(接点入力)X1、X3、X5、X7、X9、XB、XD、XFの状態を出力します。

・コンビネーション動作 (Combination Mode)

ネットワーク変数	タイプ {レンジ} {初期値}	説明					
nvoDIEX1	{SNVT_switch} {0.0 0}、{100.0 1}、{Invalid} {0.0 0}	接点入力、nvoDIEX1、nvoDIEX2 対応表					
		X0	X1	nvoDIEX1	nvoDIEX2		
		X2	X3				
		X4	X5				
		X6	X7				
X8	X9						
nvoDIEX2	{SNVT_switch} {0.0 0}、{100.0 1}、{Invalid} {0.0 0}	XA	XB	0.0 0 (OFF)	Invalid		
		XC	XD				
		XE	XF				
		OFF	OFF			100.0 1 (ON)	Invalid
		ON	OFF			0.0 0 (OFF)	0.0 0 (OFF)
	OFF	ON	100.0 1 (ON)	100.0 1 (ON)			

●コンフィギュレーションプロパティ

コンフィギュレーション プロパティ	依存ネットワーク 変数	タイプ {レンジ} {初期値}	説明
SCPTdirection	—	{SNVT_state} {0 or 1} {0,0,0,0,0,0,0,0, 0,0,0,0,0,0,0}	Bit0、Bit1: fbDIEX の動作モードを設定します。 0,0: ノーマル動作 (Normal Mode) 0,1: コンビネーション動作 (Combination Mode) Bit2～Bit15: 無効
SCPTinvrtOut	nvoDIEX1	{SNVT_lev_disc} {ST_OFF、ST_ON} {ST_OFF}	接点の入力と nvoDIEX1 にセットする状態を反転します。 ST_OFF: 接点开時 OFF、接点閉時 ON ST_ON: 接点开時 ON、接点閉時 OFF
SCPTinvrtOut	nvoDIEX2	{SNVT_lev_disc} {ST_OFF、ST_ON} {ST_OFF}	接点の入力と nvoDIEX2 にセットする状態を反転します。 ST_OFF: 接点开時 OFF、接点閉時 ON ST_ON: 接点开時 ON、接点閉時 OFF

保証

本器は、厳密な社内検査を経て出荷されておりますが、万一製造上の不備による故障、または運送中の事故、納入後3年以内正常な使用状態における故障の際は、ご返送いただければ交換品を発送します。