

リモート/O R7 シリーズ		
取扱説明書	MECHATROLINK- I / II 用、NPN 対応	形式
	トランジスタ 16 点出力ユニット	R7ML - DC16A

ご使用いただく前に

このたびは、弊社の製品をお買い上げいただき誠にありがとうございます。本器をご使用いただく前に、下記事項をご確認下さい。

■梱包内容を確認して下さい

・接点出力ユニット1 台

■形式を確認して下さい

お手元の製品がご注文された形式かどうか、スペック表示で形式と仕様を確認して下さい。

■取扱説明書の記載内容について

本取扱説明書は本器の取扱い方法、外部結線および簡単な保守方法について記載したものです。

ご注意事項

● EU 指令適合品としてご使用の場合

- ・通信ケーブルはフェライトコア付 MECHATROLINK-II 通信ケーブル (JEPMC-W6003-□-E 安川コントロール株式会社または相当品) を取付けて下さい。
- ・FG 端子を接地して下さい。
- ・お客様の装置に実際に組込んだ際に、規格を満足させるために必要な対策は、ご使用になる制御盤の構成、接続される他の機器との関係、配線等により変化することがあります。従って、お客様にて装置全体で CE マーキングへの適合を確認していただく必要があります。

●供給電源

- ・許容電圧範囲、消費電流
スペック表示で定格電圧をご確認下さい。
直流電源: 24 V DC の場合
24 V DC \pm 10 %、約 85 mA

●取扱いについて

- ・本体の取外し、または取付けを行う場合は、危険防止のため必ず、電源および出力信号を遮断して下さい。

●設置について

- ・屋内でご使用下さい。
- ・塵埃、金属粉などの多いところでは、防塵設計のきょう体に収納し、放熱対策を施して下さい。
- ・振動、衝撃は故障の原因となることがあるため極力避けて下さい。
- ・周囲温度が 0 ~ 55°C を超えるような場所、周囲湿度が 30 ~ 90 % RH を超えるような場所や結露するような場所でのご使用は、寿命・動作に影響しますので避けて下さい。

●配線について

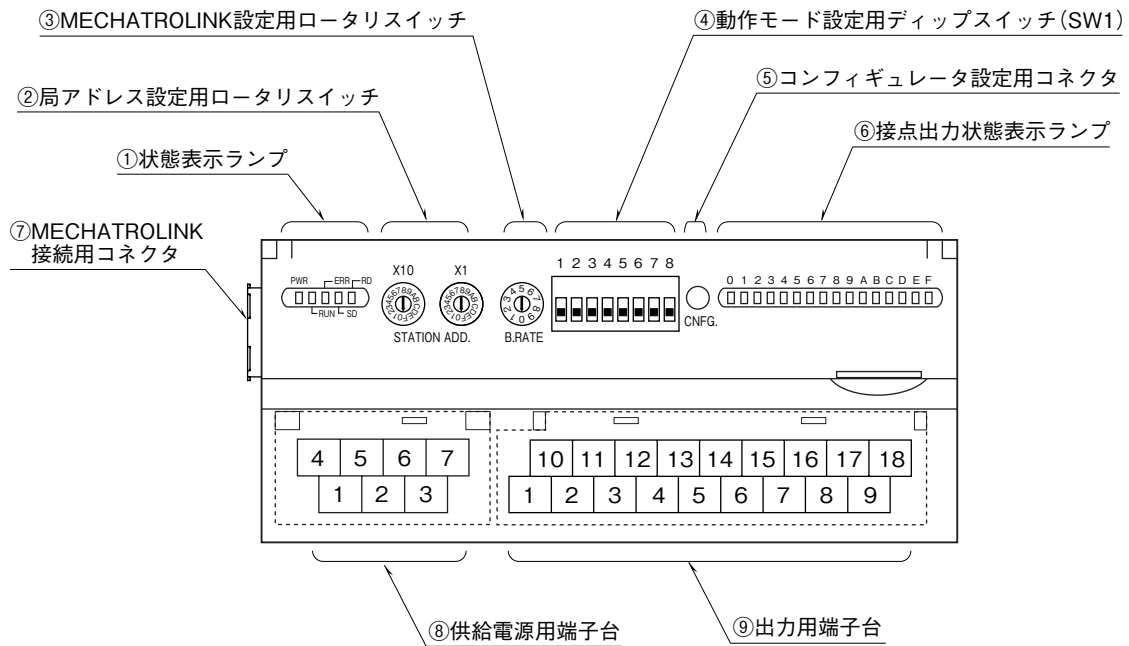
- ・配線は、ノイズ発生源 (リレー駆動線、高周波ラインなど) の近くに設置しないで下さい。
- ・ノイズが重畳している配線と共に結束したり、同一ダクト内に収納することは避けて下さい。

●その他

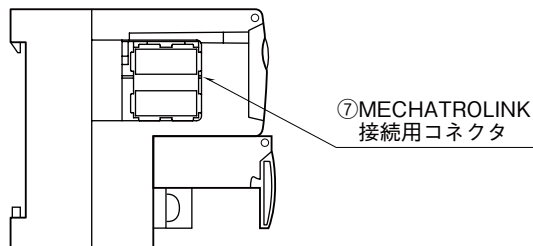
- ・本器は電源投入と同時に動作しますが、すべての性能を満足するには 10 分の通電が必要です。

各部の名称

■前面図



■左側面図



R7ML – DC16A

■状態表示ランプ

ランプ名	表示色	動作
PWR	緑色	内部 5 V 正常時点灯
RUN	緑色	正常通信時点灯
ERR	赤色	設定異常時、未通信時点灯
SD	緑色	データ送信時点灯
RD	緑色	データ受信時点灯

■局アドレス設定

局アドレス (16 進数) の上位桁を左のロータリスイッチで、下位桁を右のロータリスイッチで設定します (60H ~ 7FH *¹)。

(工場出荷時設定: 60H)

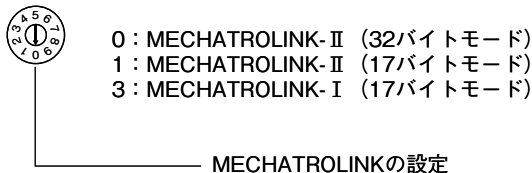


* 1、R7ML はインテリジェント I/O タイプのため、局アドレスは 60H ~ 7FH に設定して下さい。マスタユニットにより、設定できない局アドレスがあります。マスタユニットの取扱説明書にてご確認ください。

■MECHATROLINK の設定

MECHATROLINK- I または MECHATROLINK- II と伝送バイト数を 1 桁のロータリスイッチで設定します。(2 および 4 ~ 9 は未使用です。必ず 0、1 または 3 に設定して下さい。)

(工場出荷時設定: 1)



MECHATROLINK の設定

■増設ユニットとの組合わせ

全ての増設ユニットと接続が可能です。

■動作モード設定

(*) は工場出荷時の設定

●増設設定 (SW1-1、2)

SW1-1	SW1-2	増 設
OFF	OFF	増設なし (*)
ON	OFF	接点入力 8 点 / 16 点
OFF	ON	接点出力 8 点 / 16 点

●通信断時出力設定 (SW1-4)

SW1-4	通信断時出力
OFF	出力クリア (出力を OFF)
ON	出力保持 (前回正常受信データを保持) (*)

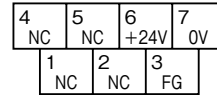
注) SW1-3、5、6、7、8 は未使用。未使用のディップスイッチは必ず“OFF”にして下さい。

■接点出力状態表示ランプ

接点出力ユニットは、各出力の状態を LED で表示します。

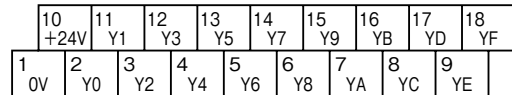
ON : 点灯
OFF: 消灯

■電源端子配列



- ① NC —
- ② NC —
- ③ FG FG
- ④ NC —
- ⑤ NC —
- ⑥ +24V 供給電源 (24V DC)
- ⑦ 0V 供給電源 (0V)

■出力端子配列

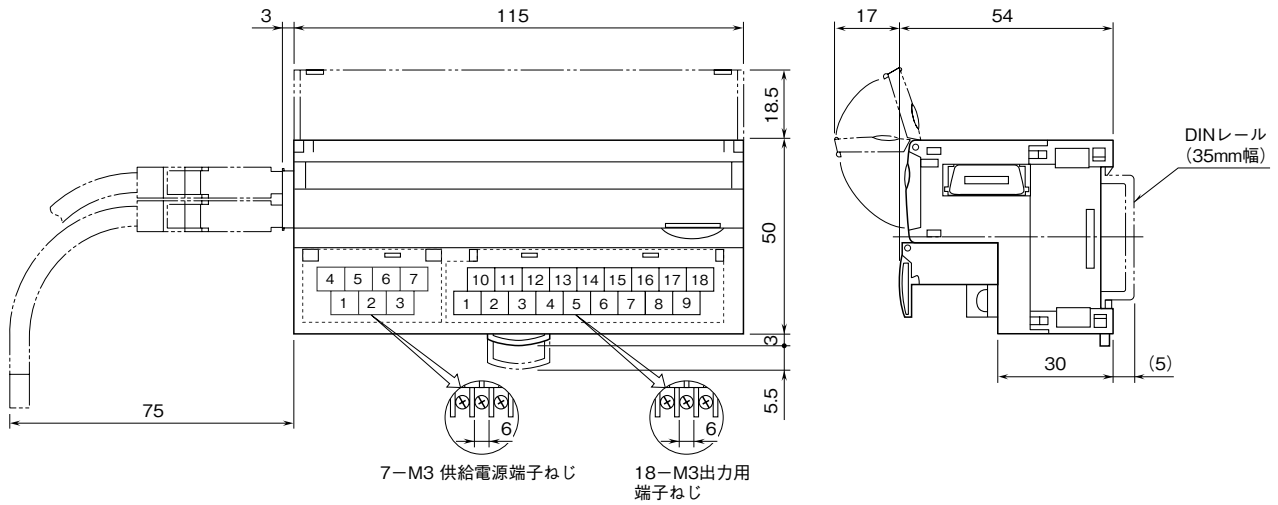


端子番号	信号名	機能	端子番号	信号名	機能
1	0V	0 V (出力コモン)	10	+24V	24 V DC
2	Y0	出力 0	11	Y1	出力 1
3	Y2	出力 2	12	Y3	出力 3
4	Y4	出力 4	13	Y5	出力 5
5	Y6	出力 6	14	Y7	出力 7
6	Y8	出力 8	15	Y9	出力 9
7	YA	出力 10	16	YB	出力 11
8	YC	出力 12	17	YD	出力 13
9	YE	出力 14	18	YF	出力 15

接 続

各端子の接続は下図を参考にして行って下さい。

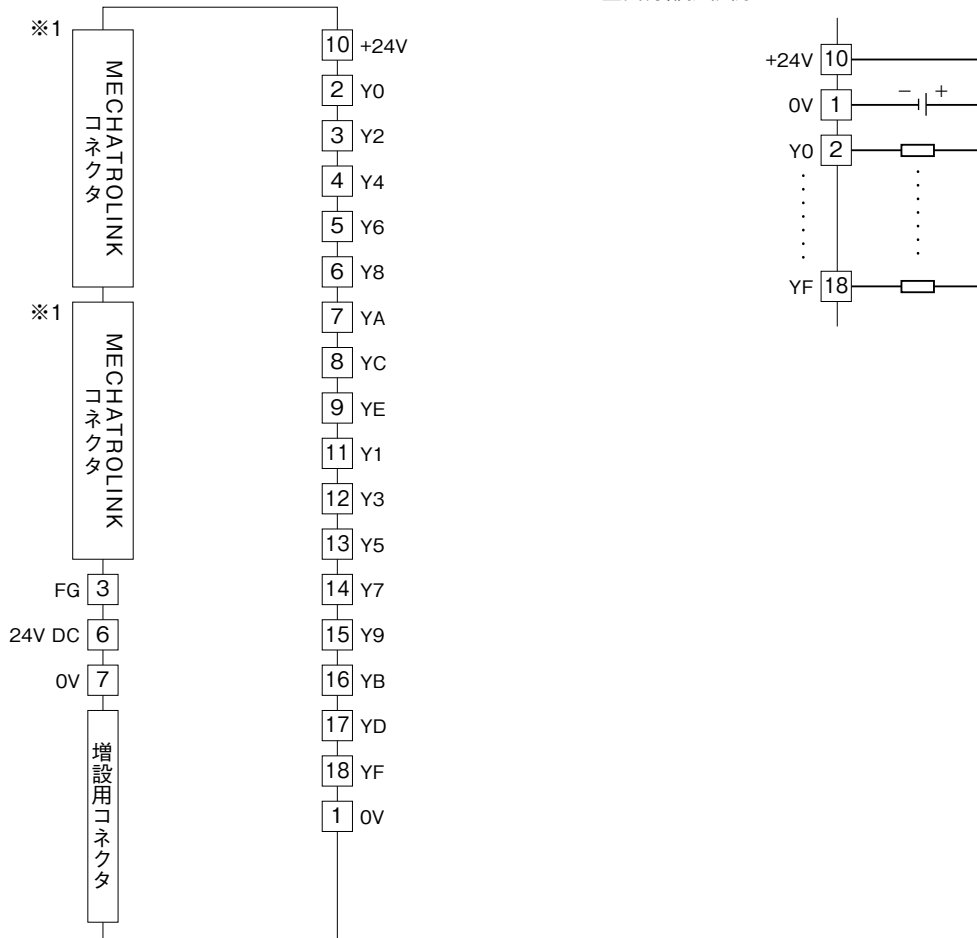
外形寸法図 (単位: mm)



端子接続図

EMC (電磁両立性) 性能維持のため、FG 端子を接地して下さい。
 注) FG 端子は保護接地端子 (Protective Conductor Terminal) ではありません。

■出力部接続例



※1、MECHATROLINKコネクタは内部で接続されているので、通信ケーブルはどちらにも接続できます。

配線

■端子ねじ

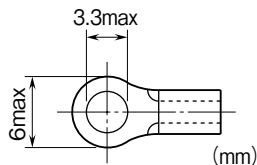
締付けトルク: 0.5 N・m

■圧着端子

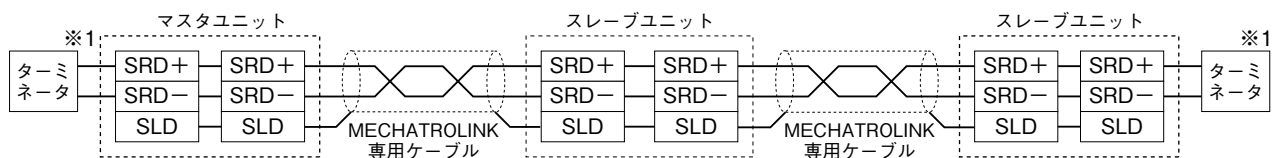
圧着端子は、M3用の下図の寸法範囲のものを使用して下さい。また、Y形端子を使用される場合も適用寸法は下図に準じます。

推奨圧着端子: 適合電線 0.25 ~ 1.65 mm² (AWG22~16)

推奨メーカー 日本圧着端子製造、ニチフ



MECHATROLINK の配線



※1、ターミネータは安川コントロール製 (形式: JEPMC-W6022) をご使用下さい。

注1、両端のユニットには、必ずMECHATROLINK専用のターミネータを接続して下さい。

注2、マスタユニットにはターミネータ内蔵タイプの機器があります。

お手持ちのマスタユニット取扱説明書にてご確認ください。

MECHATROLINK 通信仕様

■ MECHATROLINK- I

伝送速度: 4 Mbps

最大伝送距離: 50 m

最小局間距離: 30 cm

伝送ケーブル: MECHATROLINK 専用ケーブル (安川コントロール製 (形式: JEPMC-W6003-□-E))

最大接続スレーブ数: 15 局 (マスタユニットにより、最大接続スレーブ数が変わる場合があります。マスタユニットの取扱説明書にてご確認ください。)

伝送周期: 2 ms (固定)

データ長: 17 バイト

■ MECHATROLINK- II

伝送速度: 10 Mbps

最大伝送距離: 50 m

最小局間距離: 50 cm

伝送ケーブル: MECHATROLINK 専用ケーブル (安川コントロール製 (形式: JEPMC-W6003-□-E))

最大接続スレーブ数: 30 局 (マスタユニットにより、最大接続スレーブ数が変わる場合があります。マスタユニットの取扱説明書にてご確認ください。)

伝送周期: 0.5 ms、1 ms、1.5 ms、2 ms、4 ms、8 ms

データ長: 17 バイト / 32 バイト 選択可 (ネットワーク内混在不可)

MECHATROLINK 対応コマンド

■ MECHATROLINK データリンク層コマンド

本器 (インテリジェント I/O タイプ) は MECHATROLINK 通信仕様に則ったコネクション型の通信を行います。ここでは、本器がサポートする MECHATROLINK 通信仕様のデータリンク層のコマンドについて説明します。

・ MDS コマンド (04H) データフォーマット

Byte	コマンド	レスポンス	備 考
0	MDS (04H)	S(0) (90H)	MDS : スレーブ局 ID 読出しコマンド S(0) : MDS に対する応答
1	0	ID1 (00H)	
2	0	ID2 (80H)	インテリジェント I / O 指定
3	0	0	
4	0	0	
5	0	0	
6	0	0	
7	0	0	
8	0	0	
9	0	0	
10	0	0	
11	0	0	
12	0	0	
13	0	0	
14	0	0	
15	0	0	
16	0	0	
17	0	0	32 バイトモード時、17 ~ 31 バイトは 0 になります。
:	:	:	MECHATROLINK- I モード、MECHATROLINK- II の 17 バイトモード時、17 ~ 31 バイトはありません。
31	0	0	

・ CDRW コマンド (03H) データフォーマット

Byte	コマンド	レスポンス	備 考
0	CDRW (03H)	ACK (01H)	CDRW : リンク伝送コマンド ACK : CDRW に対する肯定応答
1	CMD	RCMD	CMD : 応用層コマンド RCMD : CMD に対する応答
2			2 ~ 16 バイトの内容は応用層コマンドに依存します。
:			
16			
17			17 ~ 31 バイトの内容は応用層コマンドに依存します。
:			MECHATROLINK- I モード、MECHATROLINK- II の 17 バイトモード時、17 ~ 31 バイトはありません。
31			

■ MECHATROLINK 応用層コマンド

ここでは、本器(インテリジェント I/O タイプ)がサポートする MECHATROLINK 通信仕様の応用層のコマンドについて説明します。

・NOP コマンド(00H)データフォーマット

Byte	コマンド	レスポンス	備 考
0	CDRW (03H)	ACK (01H)	CDRW：リンク伝送コマンド ACK：CDRW に対する肯定応答
1	NOP (00H)	NOP (00H)	NOP：無効コマンド
2	0	ALARM	ALARM：エラーコード (「MECHATROLINK 応用層データ詳細」項目参照)
3	0	STATUS1	STATUS1：ステータス 1 (「MECHATROLINK 応用層データ詳細」項目参照)
4	0	STATUS2	STATUS2：ステータス 2 (「MECHATROLINK 応用層データ詳細」項目参照)
5	0	0	
6	0	0	
7	0	0	
8	0	0	
9	0	0	
10	0	0	
11	0	0	
12	0	0	
13	0	0	
14	0	0	
15	0	0	
16	0	0	
17	0	0	32 バイトモード時、17～31 バイトは 0 になります。
:	:	:	MECHATROLINK- I モード、MECHATROLINK- II の 17 バイトモード時、17～31 バイトはありません。
31	0	0	

・ID_RD コマンド(03H)データフォーマット

Byte	コマンド	レスポンス	備 考
0	CDRW (03H)	ACK (01H)	CDRW：リンク伝送コマンド ACK：CDRW に対する肯定応答
1	ID_RD (03H)	ID_RD (03H)	ID_RD：ID 読出しコマンド
2	0	ALARM	ALARM：エラーコード (「MECHATROLINK 応用層データ詳細」項目参照)
3	0	STATUS1	STATUS1：ステータス 1 (「MECHATROLINK 応用層データ詳細」項目参照)
4	0	STATUS2	STATUS2：ステータス 2 (「MECHATROLINK 応用層データ詳細」項目参照)
5	DEVICE_CODE	DEVICE_CODE	DEVICE_CODE：読出す ID の選択 00H：製品形式 0FH：ベンダーコード
6	OFFSET	OFFSET	OFFSET：選択した ID のどこから読出すかを示す
7	SIZE	SIZE	SIZE：読出すデータ数 (Byte)
8	0	ID1	ASCII またはバイナリデータ
9	0	ID2	ASCII またはバイナリデータ
10	0	ID3	ASCII またはバイナリデータ
11	0	ID4	ASCII またはバイナリデータ
12	0	ID5	ASCII またはバイナリデータ
13	0	ID6	ASCII またはバイナリデータ
14	0	ID7	ASCII またはバイナリデータ
15	0	ID8	ASCII またはバイナリデータ
16	0	0	
17	0	0	32 バイトモード時、17～31 バイトは 0 になります。
:	:	:	MECHATROLINK- I モード、MECHATROLINK- II の 17 バイトモード時、17～31 バイトはありません。
31	0	0	

・CONNECT コマンド(0EH) データフォーマット

Byte	コマンド	レスポンス	備考
0	CDRW (03H)	ACK (01H)	CDRW：リンク伝送コマンド ACK：CDRW に対する肯定応答
1	CONNECT (0EH)	CONNECT (0EH)	CONNECT：コネクション確立要求コマンド
2	0	ALARM	ALARM：エラーコード（「MECHATROLINK 応用層データ詳細」項目参照）
3	0	STATUS1	STATUS1：ステータス 1（「MECHATROLINK 応用層データ詳細」項目参照）
4	0	STATUS2	STATUS2：ステータス 2（「MECHATROLINK 応用層データ詳細」項目参照）
5	VER	VER	VER：アプリケーション層 Ver.No. MECHATROLINK- I モード：10H MECHATROLINK- II モード：21H
6	COM_MODE	COM_MODE	COM_MODE：モード設定 17 バイトモード：00H 32 バイトモード：80H
7	COM_TIME	COM_TIME	COM_TIME：通信周期（msec） MECHATROLINK- I モード：2 の倍数を設定する MECHATROLINK- II モード：伝送周期の整数倍で設定する
8	0	0	
9	0	0	
10	0	0	
11	0	0	
12	0	0	
13	0	0	
14	0	0	
15	0	0	
16	0	0	
17	0	0	32 バイトモード時、17～31 バイトは 0 になります。
:	:	:	MECHATROLINK- I モード、MECHATROLINK- II の 17 バイトモード時、17～31 バイトはありません。
31	0	0	

・DISCONNECT コマンド(0FH) データフォーマット

Byte	コマンド	レスポンス	備考
0	CDRW (03H)	ACK (01H)	CDRW：リンク伝送コマンド ACK：CDRW に対する肯定応答
1	DISCONNECT (0FH)	DISCONNECT (0FH)	DISCONNECT：コネクション開放要求コマンド
2	0	ALARM	ALARM：エラーコード（「MECHATROLINK 応用層データ詳細」項目参照）
3	0	STATUS1	STATUS1：ステータス 1（「MECHATROLINK 応用層データ詳細」項目参照）
4	0	STATUS2	STATUS2：ステータス 2（「MECHATROLINK 応用層データ詳細」項目参照）
5	0	0	
6	0	0	
7	0	0	
8	0	0	
9	0	0	
10	0	0	
11	0	0	
12	0	0	
13	0	0	
14	0	0	
15	0	0	
16	0	0	
17	0	0	32 バイトモード時、17～31 バイトは 0 になります。
:	:	:	MECHATROLINK- I モード、MECHATROLINK- II の 17 バイトモード時、17～31 バイトはありません。
31	0	0	

R7ML – DC16A

・ DATA_RWA コマンド (50H) データフォーマット

Byte	コマンド	レスポンス	備 考
0	CDRW (03H)	ACK (01H)	CDRW：リンク伝送コマンド ACK：CDRW に対する肯定応答
1	DATA_RWA (50H)	DATA_RWA (50H)	DATA_RWA：データ READ / WRITE_A コマンド
2	0	ALARM	ALARM：エラーコード（「MECHATROLINK 応用層データ詳細」項目参照）
3	0	STATUS1	STATUS1：ステータス 1（「MECHATROLINK 応用層データ詳細」項目参照）
4	0	STATUS2	STATUS2：ステータス 2（「MECHATROLINK 応用層データ詳細」項目参照）
5	CH1 OUT LO	CH1 IN LO	CHx OUT：出力データ（「MECHATROLINK 応用層データ詳細」項目参照） CHx IN：入力データ（「MECHATROLINK 応用層データ詳細」項目参照）
6	CH1 OUT HI	CH1 IN HI	
7	CH2 OUT LO	CH2 IN LO	
8	CH2 OUT HI	CH2 IN HI	
9	CH3 OUT LO	CH3 IN LO	
10	CH3 OUT HI	CH3 IN HI	
11	CH4 OUT LO	CH4 IN LO	
12	CH4 OUT HI	CH4 IN HI	
13	EXT OUT LO	EXT IN LO	EXT OUT：増設出力データ（「MECHATROLINK 応用層データ詳細」項目参照） EXT IN：増設入力データ（「MECHATROLINK 応用層データ詳細」項目参照）
14	EXT OUT HI	EXT IN HI	
15	0	STATUS LO	STATUS：R7ML ステータス（「MECHATROLINK 応用層データ詳細」項目参照）
16	0	STATUS HI	
17	0	0	32 バイトモード時、17～31 バイトは 0 になります。 MECHATROLINK- I モード、MECHATROLINK- II の 17 バイトモード時、17～31 バイトはありません。
:	:	:	
31	0	0	

■ MECHATROLINK 応用層データ詳細

・ALARM

スレーブ局で検出されたエラーをレスポンスの ALARM にセットし、マスタ局に送信しています。

エラーコード	内容	レベル
00H	通信正常	—
01H	実装していないコマンドを受信した	ワーニング
02H	コマンド実行条件を満足していない	ワーニング
03H	コマンド内のデータが正しくない	ワーニング
04H	同期異常	アラーム

・STATUS1

上記 ALARM の発生レベルに合わせて、レスポンスの STATUS1 にセットし、マスタ局に送信しています。

Bit	定義	内容
0	アラームビット	0：正常、1：異常
1	ワーニングビット	0：正常、1：警告
2	コマンドレディビット	0：コマンド受付不可、1：コマンド受付
3～7	未使用	—

・STATUS2

将来用の予約

・入力データ

スレーブ局→マスタ局のデータがセットされます。出力ユニットでは、リードバック値がセットされます。

名称	内容	備考
CH1 IN LO	CH1 データ 下位 8 ビット	R7ML – DA16 は Bit0 ～ 7 のデータがセットされます。
		R7ML – DC16 □、R7ML – YS2、R7ML – YV2 はリードバック値がセットされます。
CH1 IN HI	CH1 データ 上位 8 ビット	R7ML – DA16 は Bit8 ～ 15 のデータがセットされます。
		R7ML – DC16 □、R7ML – YS2、R7ML – YV2 はリードバック値がセットされます。
CH2 IN LO	CH2 データ 下位 8 ビット	R7ML – DA16、R7ML – DC16 □は未使用
		R7ML – YS2、R7ML – YV2 はリードバック値がセットされます。
CH2 IN HI	CH2 データ 上位 8 ビット	R7ML – DA16、R7ML – DC16 □は未使用
		R7ML – YS2、R7ML – YV2 はリードバック値がセットされます。
CH3 IN LO	CH3 データ 下位 8 ビット	R7ML – DA16、R7ML – DC16 □、R7ML – YS2、R7ML – YV2 は未使用
CH3 IN HI	CH3 データ 上位 8 ビット	R7ML – DA16、R7ML – DC16 □、R7ML – YS2、R7ML – YV2 は未使用
CH4 IN LO	CH4 データ 下位 8 ビット	R7ML – DA16、R7ML – DC16 □、R7ML – YS2、R7ML – YV2 は未使用
CH4 IN HI	CH4 データ 上位 8 ビット	R7ML – DA16、R7ML – DC16 □、R7ML – YS2、R7ML – YV2 は未使用

・出力データ

マスタ局→スレーブ局のデータがセットされます。入力ユニットでは未使用です。

名称	内容	備考
CH1 OUT LO	CH1 データ 下位 8 ビット	R7ML – DC16 □は Bit0 ～ 7 のデータがセットされます。
CH1 OUT HI	CH1 データ 上位 8 ビット	R7ML – DC16 □は Bit8 ～ 15 のデータがセットされます。
CH2 OUT LO	CH2 データ 下位 8 ビット	R7ML – DC16 □は未使用
CH2 OUT HI	CH2 データ 上位 8 ビット	R7ML – DC16 □は未使用
CH3 OUT LO	CH3 データ 下位 8 ビット	R7ML – DC16 □、R7ML – YS2、R7ML – YV2 は未使用
CH3 OUT HI	CH3 データ 上位 8 ビット	R7ML – DC16 □、R7ML – YS2、R7ML – YV2 は未使用
CH4 OUT LO	CH4 データ 下位 8 ビット	R7ML – DC16 □、R7ML – YS2、R7ML – YV2 は未使用
CH4 OUT HI	CH4 データ 上位 8 ビット	R7ML – DC16 □、R7ML – YS2、R7ML – YV2 は未使用

・増設入力データ

スレーブ局→マスタ局のデータがセットされます。

増設用出力ユニットが接続されている場合は、リードバック値がセットされます。

名称	内容	備考
EXT IN LO	増設データ 下位 8 ビット	R7ML – EA16、R7ML – EA8 は Bit0 ～ 7 のデータがセットされます。
		R7ML – EC16 □、R7ML – EC8 □はリードバック値がセットされます。
EXT IN HI	増設データ 上位 8 ビット	R7ML – EA16 は Bit8 ～ 15 のデータがセットされます。
		R7ML – EC16 □はリードバック値がセットされます。
		R7ML – EA8、R7ML – EC8 □は未使用

・増設出力データ

マスタ局→スレーブ局のデータがセットされます。入力ユニットでは未使用です。

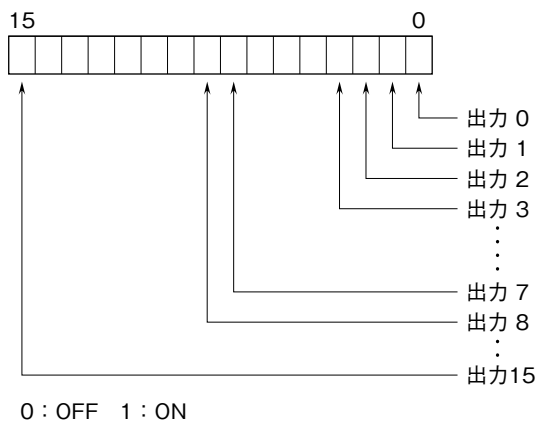
名称	内容	備考
EXT OUT LO	増設データ 下位 8 ビット	R7ML – EC8 □、EC16 □は Bit0 ~ 7 のデータがセットされます。
EXT OUT HI	増設データ 上位 8 ビット	R7ML – EC16 □は Bit8 ~ 15 のデータがセットされます。 R7ML – EC8 □は未使用。

・R7ML ステータス

スレーブ局→マスタ局のステータスがセットされます。「入出力データ」項目のステータスをご参照下さい。

ビット配置

■接点出力



保証

本器は、厳密な社内検査を経て出荷されておりますが、万一製造上の不備による故障、または運送中の事故、出荷後 3 年以内正常な使用状態における故障の際は、ご返送いただければ交換品を発送します。