

リモートI/O R7 シリーズ

取扱説明書

MECHATROLINK- I / II 用
増設用接点 8 点入力ユニット

形式
R7ML-EA8

ご使用いただく前に

このたびは、弊社の製品をお買い上げいただき誠にありがとうございます。本器をご使用いただく前に、下記事項をご確認下さい。

■梱包内容を確認して下さい

・増設用接点入力ユニット1 台

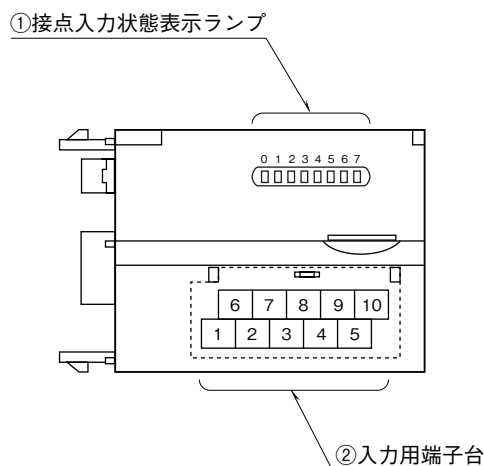
■形式を確認して下さい

お手元の製品がご注文された形式かどうか、スペック表示で形式と仕様を確認して下さい。

■取扱説明書の記載内容について

本取扱説明書は本器の取扱い方法、外部結線および簡単な保守方法について記載したものです。

各部の名称



ご注意事項

●供給電源

・許容電圧範囲、消費電力
基本ユニットのスペック表示で定格電圧をご確認下さい。
直流電源: 定格電圧 24 V DC の場合
24 V DC ± 10 %、約 10 mA

●取扱いについて

・本体の取外し、または取付けを行う場合は、危険防止のため必ず、電源および入力信号を遮断して下さい。

●設置について

・屋内でご使用下さい。
・塵埃、金属粉などの多いところでは、防塵設計のきょう体に収納し、放熱対策を施して下さい。
・振動、衝撃は故障の原因となることがあるため極力避けて下さい。
・周囲温度が 0 ~ 55℃ を超えるような場所、周囲湿度が 30 ~ 90 % RH を超えるような場所や結露するような場所でのご使用は、寿命・動作に影響しますので避けて下さい。

●配線について

・配線は、ノイズ発生源（リレー駆動線、高周波ラインなど）の近くに設置しないで下さい。
・ノイズが重畳している配線と共に結束したり、同一ダクト内に収納することは避けて下さい。

●その他

・本器は電源投入と同時に動作しますが、すべての性能を満足するには 10 分の通電が必要です。

■接点入力状態表示ランプ

増設用接点入力ユニットは、各入力の状態を LED で表示します。

ON : 点灯

OFF : 消灯

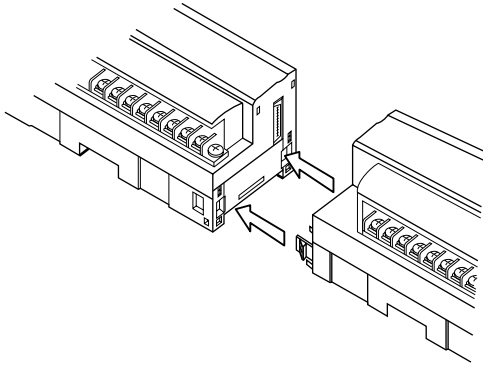
■入力端子配列

6	7	8	9	10
NC	X1	X3	X5	X7
1	2	3	4	5
COM	X0	X2	X4	X6

端子番号	信号名	機能	端子番号	信号名	機能
1	COM	コモン	6	NC	未使用
2	X0	入力 0	7	X1	入力 1
3	X2	入力 2	8	X3	入力 3
4	X4	入力 4	9	X5	入力 5
5	X6	入力 6	10	X7	入力 7

増設ユニットの接続

- ① 基本ユニット側面の増設コネクタカバーを外します。
- ② 増設ユニットを接続します。



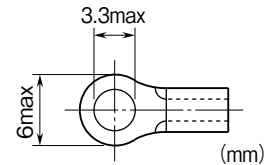
- ③ DIN レールに取付けます。
基本ユニットに増設ユニットを接続後、DIN レールに固定します。

配線

■端子ねじ
締め付けトルク: 0.5 N・m

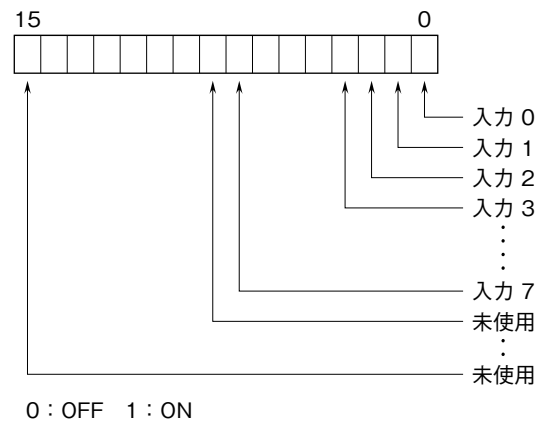
■圧着端子
圧着端子は、M3 用の下図の寸法範囲のものを使用して下さい。また、Y 形端子を使用される場合も適用寸法は下図に準じます。

推奨圧着端子: 適合電線 0.25~1.65 mm² (AWG22~16)
推奨メーカー 日本圧着端子製造、ニチフ



ビット配置

■接点入力



保証

本器は、厳密な社内検査を経て出荷されておりますが、万一製造上の不備による故障、または輸送中の事故、出荷後 3 年以内正常な使用状態における故障の際は、ご返送いただければ交換品を発送します。