

リモートI/O R7 シリーズ

取扱説明書

MECHATROLINK-I / II用、NPN 対応
増設用トランジスタ16点出力ユニット

形式
R7ML - EC16A

ご使用いただく前に

このたびは、弊社の製品をお買い上げいただき誠にありがとうございます。本器をご使用いただく前に、下記事項をご確認下さい。

■梱包内容を確認して下さい

- ・増設用トランジスタ出力ユニット1 台

■形式を確認して下さい

お手元の製品がご注文された形式かどうか、スペック表示で形式と仕様を確認して下さい。

■取扱説明書の記載内容について

本取扱説明書は本器の取扱い方法、外部結線および簡単な保守方法について記載したものです。

ご注意事項

●供給電源

- ・許容電圧範囲、消費電力
基本ユニットのスペック表示で定格電圧をご確認下さい。
直流電源: 定格電圧 24 V DC の場合
24 V DC ± 10 %、約 30 mA

●取扱いについて

- ・本体の取外し、または取付けを行う場合は、危険防止のため必ず、電源および出力信号を遮断して下さい。

●設置について

- ・屋内でご使用下さい。
- ・塵埃、金属粉などの多いところでは、防塵設計のきょう体に収納し、放熱対策を施して下さい。
- ・振動、衝撃は故障の原因となることがあるため極力避けて下さい。
- ・周囲温度が 0 ~ 55℃を超えるような場所、周囲湿度が 30 ~ 90 % RH を超えるような場所や結露するような場所でのご使用は、寿命・動作に影響しますので避けて下さい。

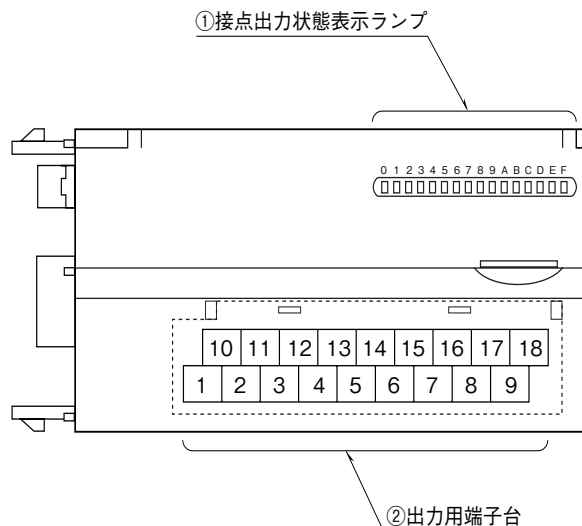
●配線について

- ・配線は、ノイズ発生源（リレー駆動線、高周波ラインなど）の近くに設置しないで下さい。
- ・ノイズが重畳している配線と共に結束したり、同一ダクト内に収納することは避けて下さい。

●その他

- ・本器は電源投入と同時に動作しますが、すべての性能を満足するには 10 分の通電が必要です。

各部の名称



■接点出力状態表示ランプ

増設用接点出力ユニットは、各出力の状態を LED で表示します。

- ON : 点灯
- OFF : 消灯

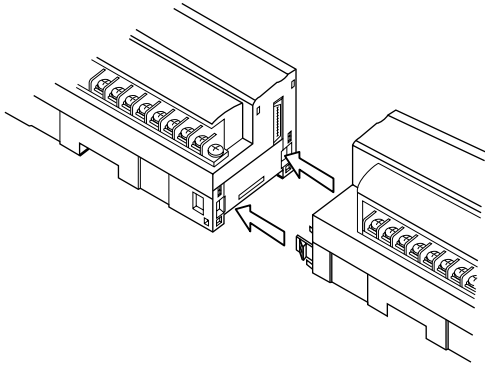
■出力端子配列

10	11	12	13	14	15	16	17	18
+24V	Y1	Y3	Y5	Y7	Y9	YB	YD	YF
1	2	3	4	5	6	7	8	9
0V	Y0	Y2	Y4	Y6	Y8	YA	YC	YE

端子番号	信号名	機能	端子番号	信号名	機能
1	0V	0 V (出力コモン)	10	+24V	24 V DC
2	Y0	出力 0	11	Y1	出力 1
3	Y2	出力 2	12	Y3	出力 3
4	Y4	出力 4	13	Y5	出力 5
5	Y6	出力 6	14	Y7	出力 7
6	Y8	出力 8	15	Y9	出力 9
7	YA	出力 10	16	YB	出力 11
8	YC	出力 12	17	YD	出力 13
9	YE	出力 14	18	YF	出力 15

増設ユニットの接続

- ①基本ユニット側面の増設コネクタカバーを外します。
- ②増設ユニットを接続します。

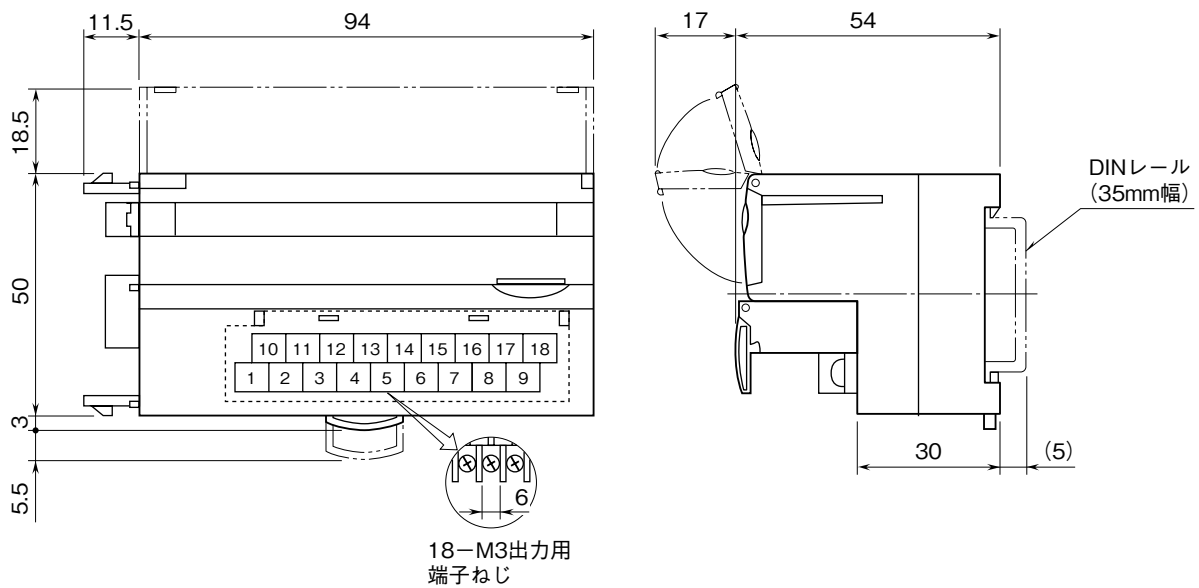


- ③ DIN レールに取付けます。
基本ユニットに増設ユニットを接続後、DIN レールに固定します。

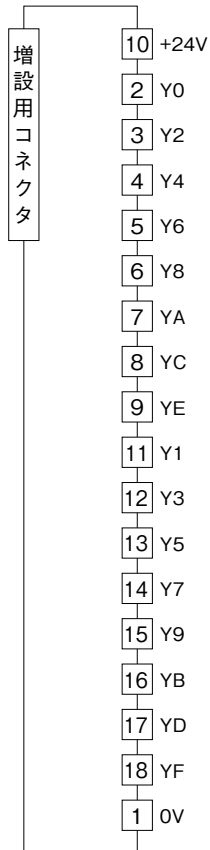
接 続

各端子の接続は下図を参考にして行って下さい。

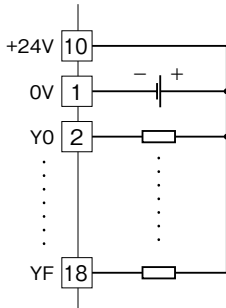
外形寸法図 (単位 : mm)



端子接続図



出力部接続例



配線

■端子ねじ

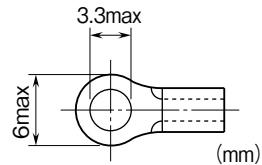
締め付けトルク: 0.5 N・m

■圧着端子

圧着端子は、M3用の下図の寸法範囲のものを使用して下さい。また、Y形端子を使用される場合も適用寸法は下図に準じます。

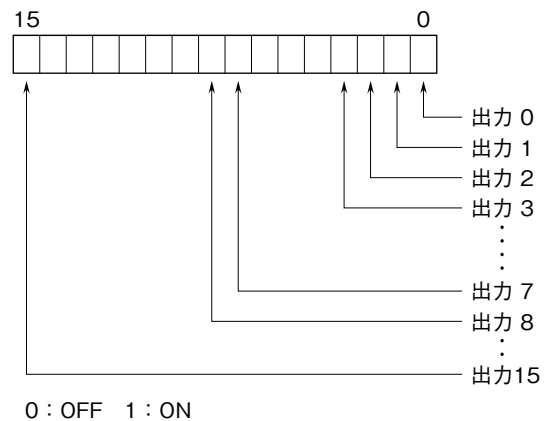
推奨圧着端子: 適合電線 0.25~1.65 mm² (AWG22~16)

推奨メーカー 日本圧着端子製造、ニチフ



ビット配置

■接点出力



保証

本器は、厳密な社内検査を経て出荷されておりますが、万一製造上の不備による故障、または運送中の事故、出荷後3年以内正常な使用状態における故障の際は、ご返送いただければ交換品を発送します。