

リモートI/O R7 シリーズ

取扱説明書

MECHATROLINK-I/II用、PNP 対応、短絡保護機能付
増設用トランジスタ8点出力ユニット

形式
R7ML - EC8D

ご使用いただく前に

このたびは、弊社の製品をお買い上げいただき誠にありがとうございます。本器をご使用いただく前に、下記事項をご確認下さい。

■梱包内容を確認して下さい

・増設用トランジスタ出力ユニット1 台

■形式を確認して下さい

お手元の製品がご注文された形式かどうか、スペック表示で形式と仕様を確認して下さい。

■取扱説明書の記載内容について

本取扱説明書は本器の取扱い方法、外部結線および簡単な保守方法について記載したものです。

ご注意事項

● EU 指令適合品としてご使用の場合

・お客様の装置に実際に組込んだ際に、規格を満足させるために必要な対策は、ご使用になる制御盤の構成、接続される他の機器との関係、配線等により変化することがあります。従って、お客様にて装置全体で CE マーキングへの適合を確認していただく必要があります。

● 供給電源

・許容電圧範囲、消費電力
基本ユニットのスペック表示で定格電圧をご確認下さい。
直流電源: 定格電圧 24 V DC の場合
24 V DC ± 10 %、約 10 mA

● 取扱いについて

・本体の取外し、または取付けを行う場合は、危険防止のため必ず、電源および出力信号を遮断して下さい。

● 設置について

・屋内でご使用下さい。
・塵埃、金属粉などの多いところでは、防塵設計のきょう体に収納し、放熱対策を施して下さい。
・振動、衝撃は故障の原因となることがあるため極力避けて下さい。
・周囲温度が 0 ~ 55℃ を超えるような場所、周囲湿度が 30 ~ 90 % RH を超えるような場所や結露するような場所でのご使用は、寿命・動作に影響しますので避けて下さい。

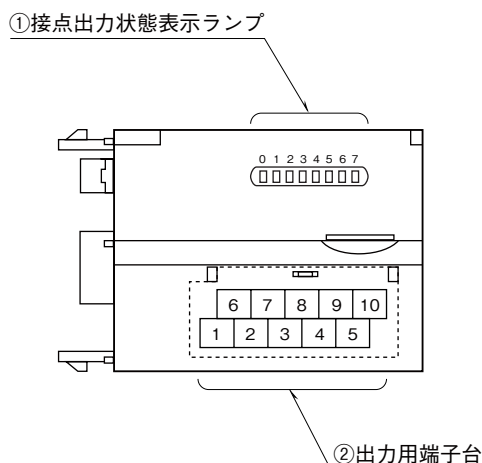
● 配線について

・配線は、ノイズ発生源（リレー駆動線、高周波ラインなど）の近くに設置しないで下さい。
・ノイズが重畳している配線と共に結束したり、同一ダクト内に収納することは避けて下さい。

● その他

・本器は電源投入と同時に動作しますが、すべての性能を満足するには 10 分の通電が必要です。

各部の名称

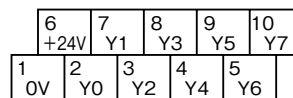


■接点出力状態表示ランプ

増設用接点出力ユニットは、各出力の状態を LED で表示します。

ON : 点灯
OFF : 消灯

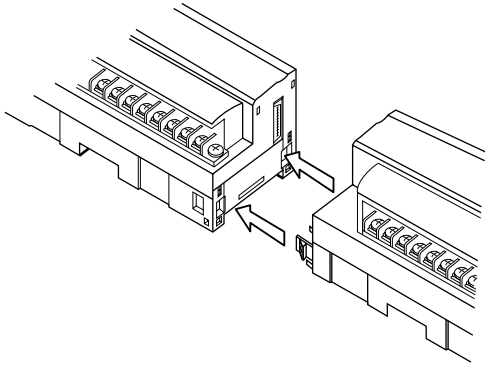
■出力端子配列



端子番号	信号名	機能	端子番号	信号名	機能
1	0V	0 V	6	+24V	24 VDC (出力コモン)
2	Y0	出力 0	7	Y1	出力 1
3	Y2	出力 2	8	Y3	出力 3
4	Y4	出力 4	9	Y5	出力 5
5	Y6	出力 6	10	Y7	出力 7

増設ユニットの接続

- ① 基本ユニット側面の増設コネクタカバーを外します。
- ② 増設ユニットを接続します。

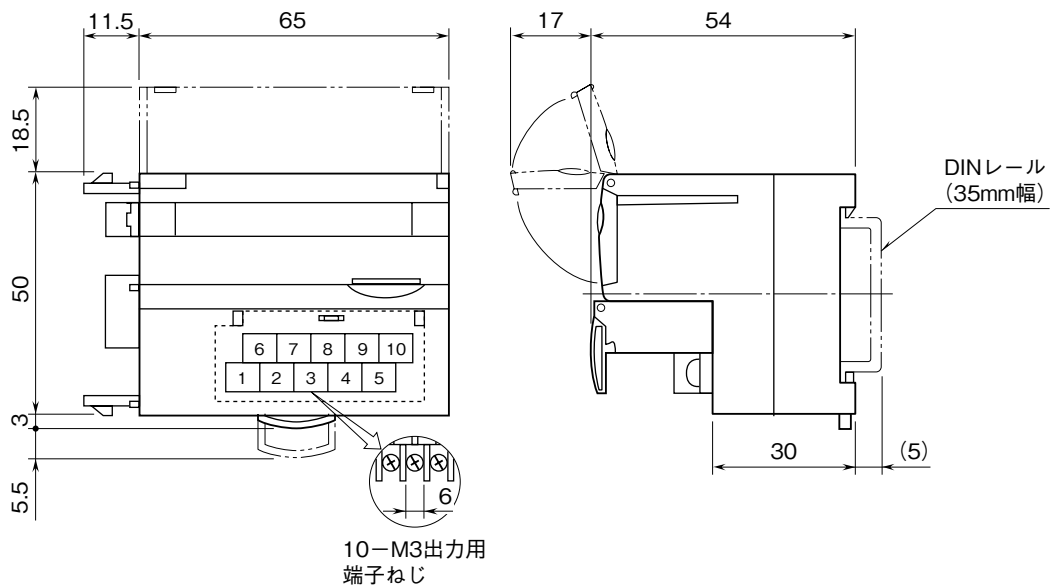


- ③ DIN レールに取付けます。
基本ユニットに増設ユニットを接続後、DIN レールに固定します。

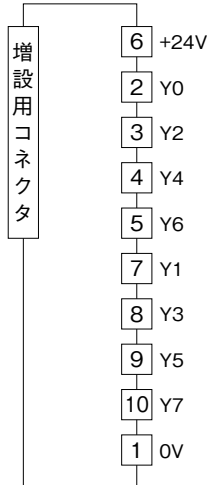
接 続

各端子の接続は下図を参考にして行って下さい。

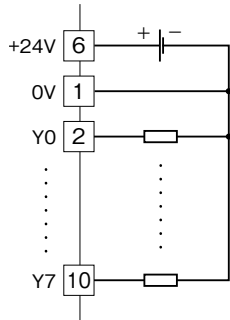
外形寸法図 (単位: mm)



端子接続図



■出力部接続例



配線

■端子ねじ

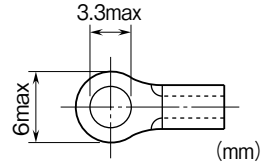
締付けトルク: 0.5 N・m

■圧着端子

圧着端子は、M3 用の下図の寸法範囲のものを使用して下さい。また、Y 形端子を使用される場合も適用寸法は下図に準じます。

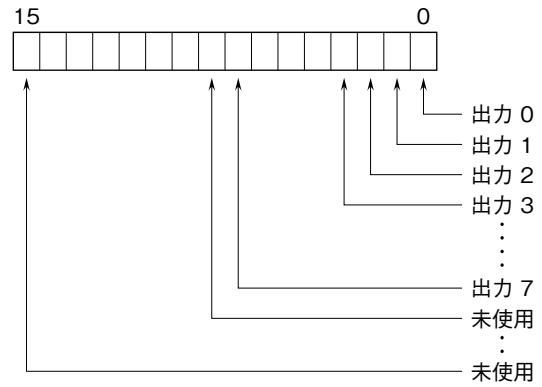
推奨圧着端子: 適合電線 0.25~1.65 mm² (AWG22~16)

推奨メーカー 日本圧着端子製造、ニチフ



ビット配置

■接点出力



0 : OFF 1 : ON

保証

本器は、厳密な社内検査を経て出荷されておりますが、万一製造上の不備による故障、または運送中の事故、出荷後 3 年以内正常な使用状態における故障の際は、ご返送いただければ交換品を発送します。