

省スペースリモートI/O変換器 R8 シリーズ

取扱説明書

フォト MOS リレー出力

フォト MOS リレー 4 点出力カード

形式

R8-DC4C

ご使用いただく前に

このたびは、弊社の製品をお買い上げいただき誠にありがとうございます。本器をご使用いただく前に、下記事項をご確認下さい。

■梱包内容を確認して下さい

・フォト MOS リレー 4 点出力カード.....1 台

■形式を確認して下さい

お手元の製品がご注文された形式かどうか、スペック表示で形式と仕様を確認して下さい。

■取扱説明書の記載内容について

本取扱説明書は本器の取扱い方法、外部結線および簡単な保守方法について記載したものです。

ご注意事項

● EU 指令適合品としてご使用の場合

- ・本器は盤内蔵形として定義されるため、必ず制御盤内に設置して下さい。
- ・お客様の装置に実際に組込んだ際に、規格を満足させるために必要な対策は、ご使用になる制御盤の構成、接続される他の機器との関係、配線等により変化することがあります。従って、お客様にて装置全体で CE マーキングへの適合を確認していただく必要があります。

●取扱いについて

- ・本体の取外または取付を行う場合は、危険防止のため必ず、電源および出力信号を遮断して下さい。
- ・本体側面のディップスイッチおよびロータリスイッチは、電源が遮断されたメンテナンス時のみ設定可能であり、通電時は操作しないで下さい。

●設置について

- ・屋内でご使用下さい。
- ・塵埃、金属粉などの多いところでは、防塵設計のきょう体に収納し、放熱対策を施して下さい。
- ・振動、衝撃は故障の原因となることがあるため極力避けて下さい。
- ・周囲温度が -10 ~ +55℃ を超えるような場所、周囲湿度が 30 ~ 90 % RH を超えるような場所や結露するような場所でのご使用は、寿命・動作に影響しますので避けて下さい。

●配線について

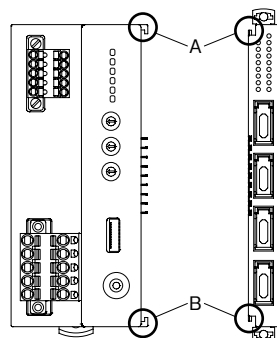
- ・配線は、ノイズ発生源（リレー駆動線、高周波ラインなど）の近くに設置しないで下さい。
- ・ノイズが重畳している配線と共に結束したり、同一ダクト内に収納することは避けて下さい。

●その他

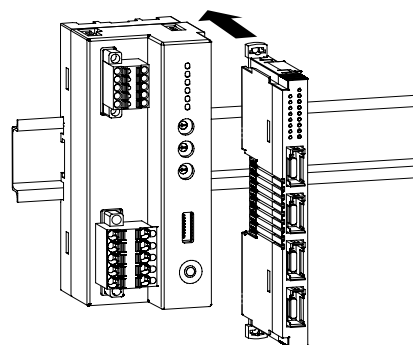
- ・本器は電源投入と同時に動作しますが、すべての性能を満足するには 10 分の通電が必要です。

取付方法

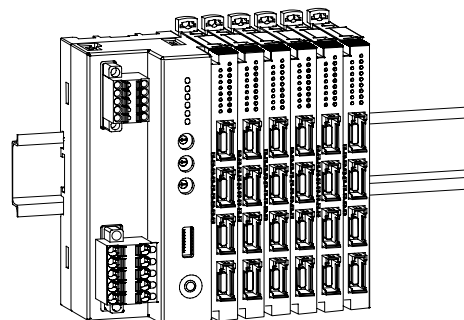
●入出力カード



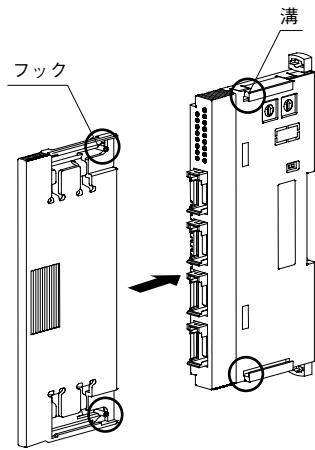
- ・入出力カードのスライダが閉じていることを確認し、各カード（ユニット）の凹凸（図の A、B）を合わすように、DIN レールに対して垂直にまっすぐ差込みます。



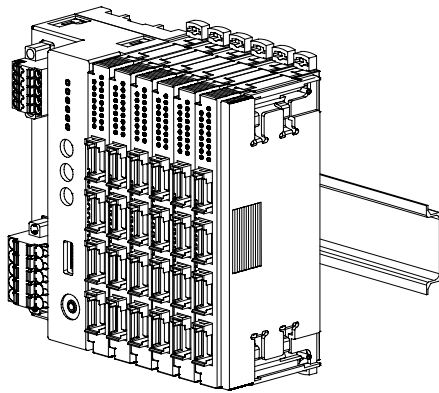
- ・入出力カードを追加する場合も同じようにして下さい。



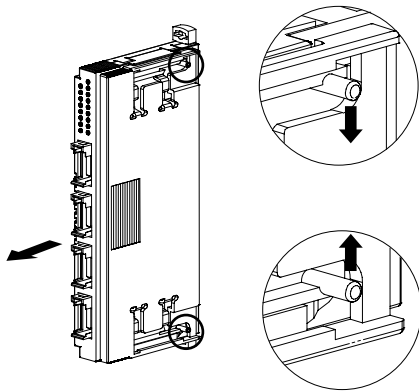
●エンドカバー



- ・接続した一番右端の入出力カードに、エンドカバーを装着します。
- ・カバー側のフックと入出力カード側の溝を合わせ、止まる位置までまっすぐ挿入します。

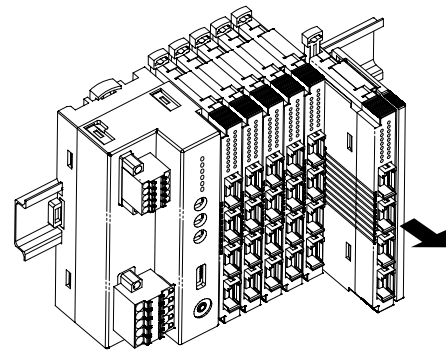
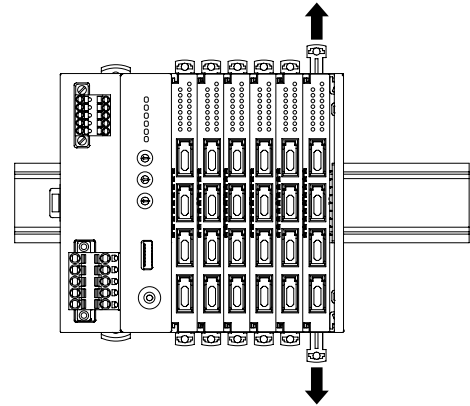


- ・取外す場合は、カバー側フックを内側に押しながら引抜きます。

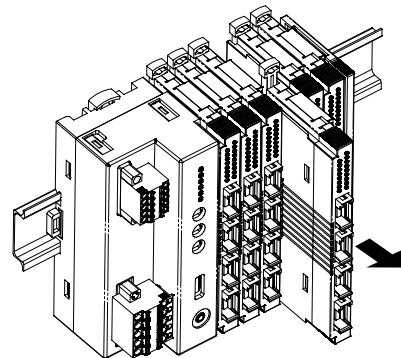
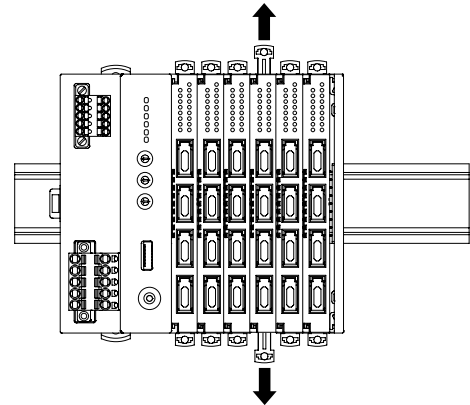


■取外方法

- ・取外したい入出力カードのスライダを外側へずらし、ロックを外した状態で手前にまっすぐ引抜きます。



- ・中間の入出力カードを取外す場合

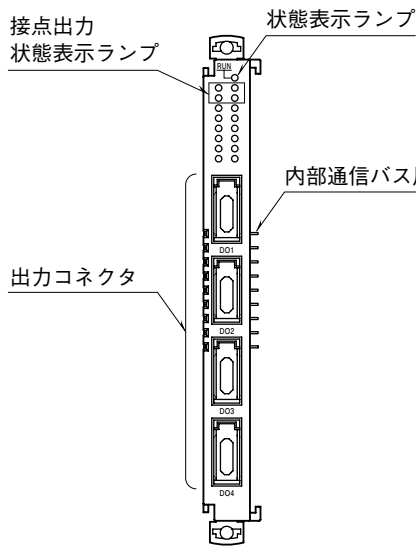


注1) 内部通信バス用コネクタは先端がとがっているため、怪我をしないように注意して下さい。

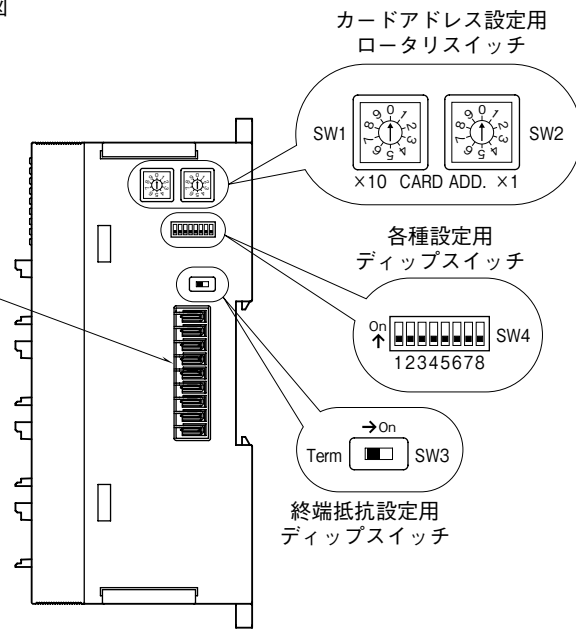
注2) 入出力カードのみの設置時は、入出力カードが横に動きやすい状態になります。落下等の恐れがある場合、エンドプレートを設置するようにして下さい。

各部の名称

■前面図



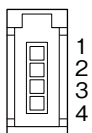
■側面図



■表示ランプ

名称	ランプ動作	機器動作
状態表示ランプ	消灯	停止中
	緑色点灯	上位との通信が有効
	緑色点滅	コンフィギュレーション中
	赤色点灯	設定エラー
	赤色点滅	パラメータエラー
接点出力状態表示ランプ	消灯	接点 OFF
	緑色点灯	接点 ON

■出力コネクタ端子配列



端子番号	信号名	機能
1	DO	接点出力
2	NC	未使用
3	NC	未使用
4	DO	接点出力

■コンフィギュレータ設定

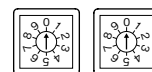
コンフィギュレータを用いることにより、下記の設定が可能です。

- ・ 起動時出力
- ・ 通信断時出力
- ・ 共通設定 (内部通信バス通信断検出時間)

注) 通信断時出力をコンフィギュレータで設定するためには、SW4-8 を ON に設定して下さい。コンフィギュレータ設定は、電源通信ユニットにより行います。コンフィギュレータソフトウェア (形式: R8CFG) の使用方法については、R8CFG の取扱説明書をご参照下さい。

■カードアドレス設定

カードアドレスはロータリスイッチにて設定します。10 の桁を左のロータリスイッチで、1 の桁を右のロータリスイッチで設定します。カードアドレスは 0 ~ 31 まで使用可能です。(工場出荷時は 0)



カードアドレス設定 (×1)
カードアドレス設定 (×10)

■動作モード設定

(*) は工場出荷時の設定

●通信断時出力設定

通信断時出力	SW4
出力保持 (*) (前回正常受信データを保持)	7
出カクリア (出力を OFF に固定)	OFF
	ON

●コンフィギュレーションモード設定

コンフィギュレーションモード	SW4
	8
ディップスイッチ (*)	OFF
PC	ON

●終端抵抗設定

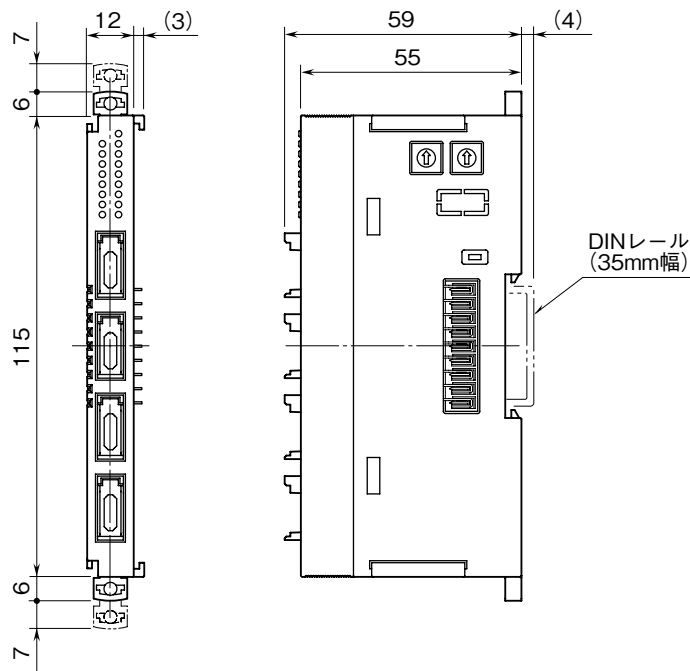
終端抵抗	SW3
無効 (*)	OFF
有効	ON

注) SW4-1、2、3、4、5、6 は未使用。未使用のディップスイッチは必ず "OFF" にして下さい。

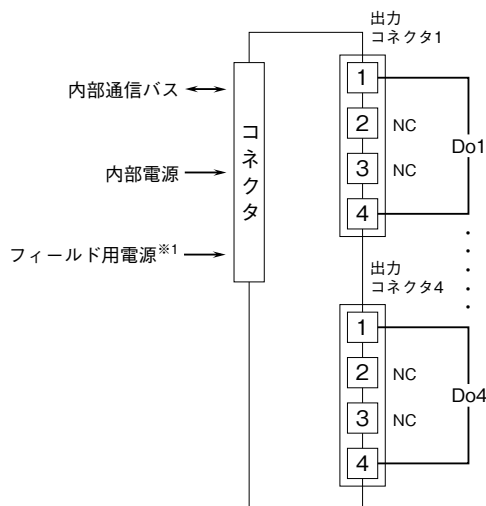
接 続

各端子の接続は下図を参考にして行って下さい。

外形寸法図 (単位: mm)



端子接続図



※1、フィールド用電源は使用しません。

配 線

■ e-CON

基板コネクタ: XN2D-1474-S002 (オムロン製)

推奨ケーブルコネクタ: XN2A-1470 (オムロン製) *1

適用電線: 0.08 mm² (AWG28) ~ 0.5 mm² (AWG20)

ただし、電線被覆外径がφ 1.5 以下であること

* 1、本器には付属しません。詳細は、メーカーカタログをご参照下さい。

保 証

本器は、厳密な社内検査を経て出荷されておりますが、万一製造上の不備による故障、または輸送中の事故、出荷後3年以内正常な使用状態における故障の際は、ご返送いただければ交換品を発送します。