

# 省スペースリモートI/O変換器 R8 シリーズ

## 取扱説明書

NPN 対応、短絡保護機能付、全体・個別インターロック機能付  
トランジスタ 16 点出力カード

形式  
R8-DCM16ALK

## ご使用いただく前に

このたびは、弊社の製品をお買い上げいただき誠にありがとうございます。本器をご使用いただく前に、下記事項をご確認下さい。

### ■梱包内容を確認して下さい

・トランジスタ 16 点出力カード .....1 台

### ■形式を確認して下さい

お手元の製品がご注文された形式かどうか、スペック表示で形式と仕様を確認して下さい。

### ■取扱説明書の記載内容について

本取扱説明書は本器の取扱い方法、外部結線および簡単な保守方法について記載したものです。

## ご注意事項

### ●EU 指令適合品としてご使用の場合

- ・本器は盤内蔵形として定義されるため、必ず制御盤内に設置して下さい。
- ・お客様の装置に実際に組込んだ際に、規格を満足させるために必要な対策は、ご使用になる制御盤の構成、接続される他の機器との関係、配線等により変化することがあります。従って、お客様にて装置全体で CE マーキングへの適合を確認していただく必要があります。

### ●取扱いについて

- ・本体の取外または取付を行う場合は、危険防止のため必ず、電源および入出力信号を遮断して下さい。
- ・本体側面のディップスイッチおよびロータリスイッチは、電源が遮断されたメンテナンス時のみ設定可能であり、通電時は操作しないで下さい。

### ●設置について

- ・屋内でご使用下さい。
- ・塵埃、金属粉などの多いところでは、防塵設計のきょう体に収納し、放熱対策を施して下さい。
- ・振動、衝撃は故障の原因となることがあるため極力避けて下さい。
- ・周囲温度が  $-10 \sim +55^{\circ}\text{C}$  を超えるような場所、周囲湿度が  $30 \sim 90\% \text{ RH}$  を超えるような場所や結露するような場所でのご使用は、寿命・動作に影響しますので避けて下さい。

### ●配線について

- ・配線は、ノイズ発生源(リレー駆動線、高周波ラインなど)の近くに設置しないで下さい。
- ・ノイズが重畳している配線と共に結束したり、同一ダクト内に収納することは避けて下さい。

### ●フィールド用電源について

入力コネクタ : 1 点あたり定格電流 50 mA DC

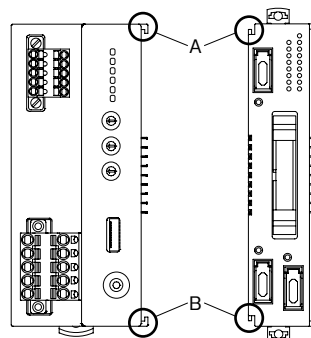
出力コネクタ : 定格電流 3 A DC (内蔵ヒューズ: 定格電流 3 A スローブロータイプ、 $i^2t (\text{A}^2\text{sec})$  は 5.04 以下でご使用下さい。)

### ●その他

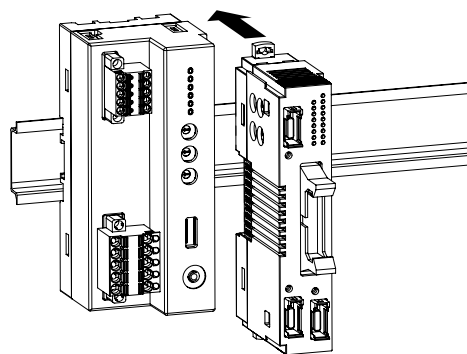
- ・本器は電源投入と同時に動作しますが、すべての性能を満足するには 10 分の通電が必要です。

## 取付方法

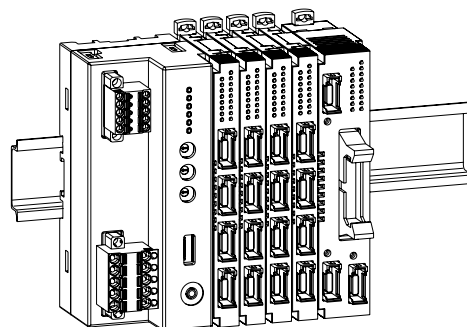
### ●入出力カード



- ・入出力カードのスライダが開いていることを確認し、各カード(ユニット)の凹凸(図のA、B)を合わせるように、DINレールに対して垂直にまっすぐ差込みます。

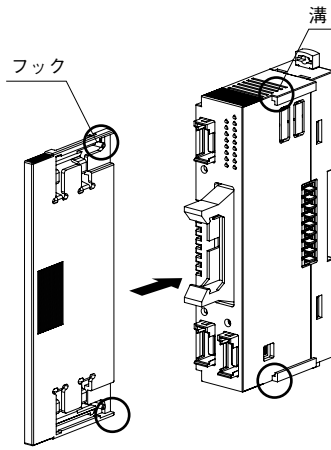


- ・入出力カードを追加する場合も同じようにして下さい。

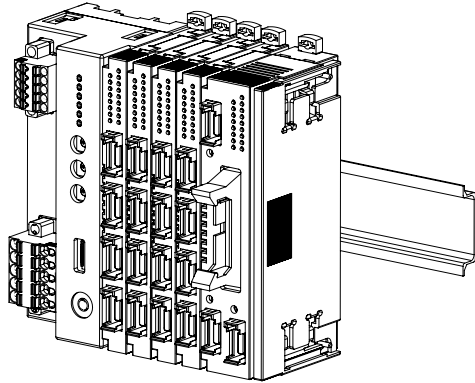


# R8-DCM16ALK

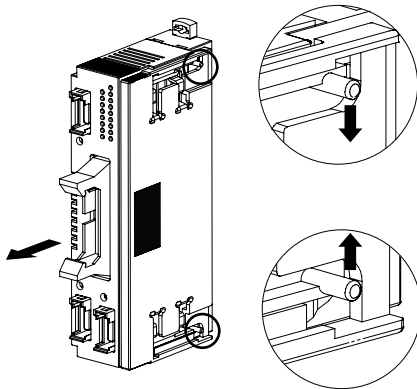
## ●エンドカバー



- ・接続した一番右端の入出力カードに、エンドカバーを装着します。
- ・カバー側のフックと入出力カード側の溝を合わせ、止まる位置までまっすぐ挿入します。

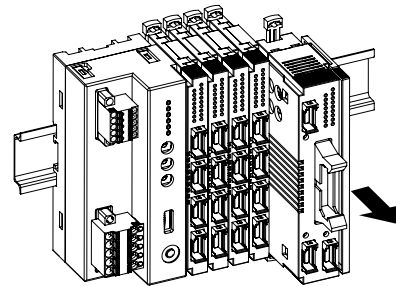
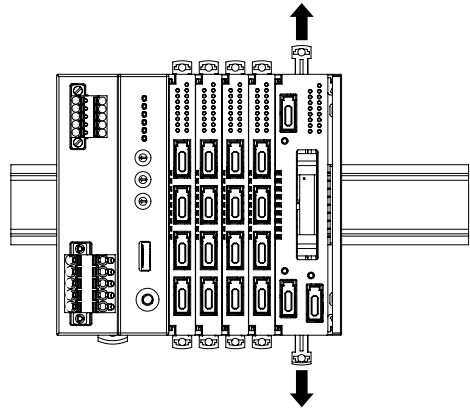


- ・取外す場合は、カバー側フックを内側に押しながら引抜きます。

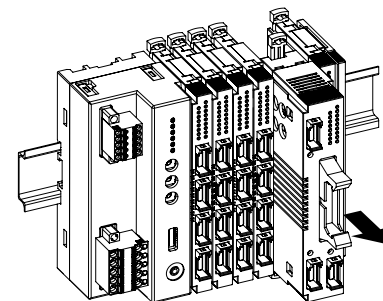
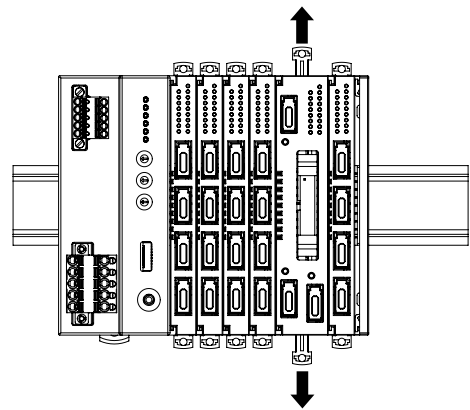


## ■取外方法

- ・取外したい入出力カードのスライダを外側へずらし、ロックを外した状態で手前にまっすぐ引抜きます。



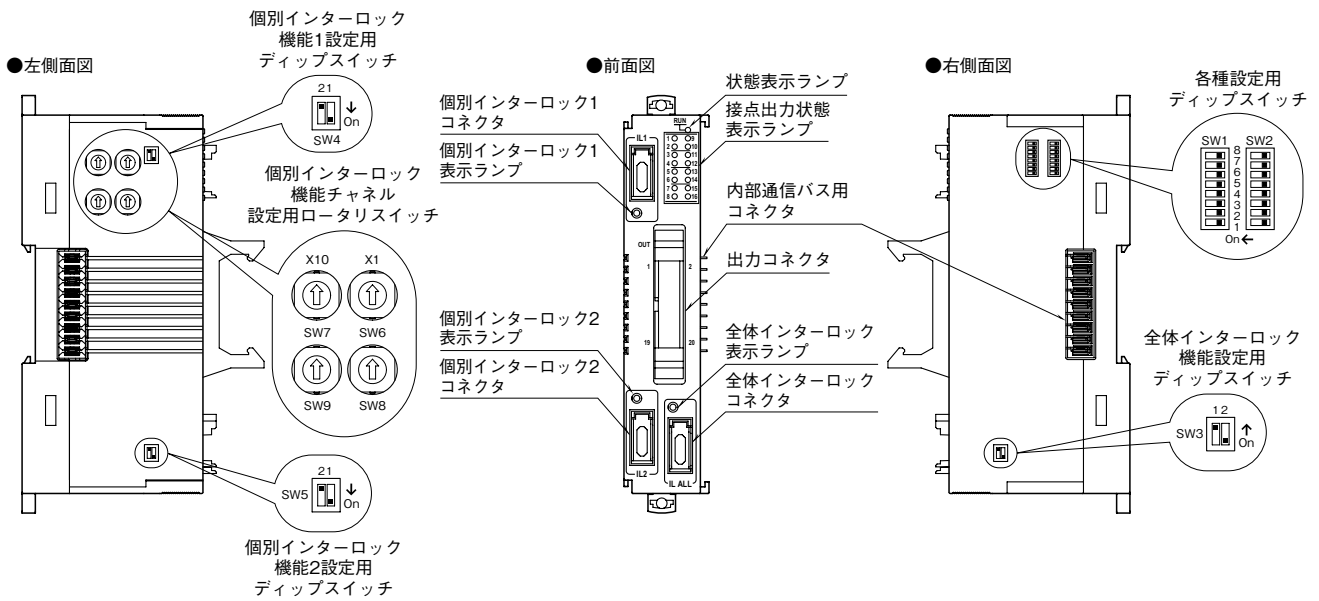
- ・中間の入出力カードを取外す場合



注1) 内部通信バス用コネクタは先端がとがっているの、怪我をしないように注意して下さい。

注2) 入出力カードのみの設置時は、入出力カードが横に動きやすい状態になります。落下等の恐れがある場合、エンドプレートを設置するようにして下さい。

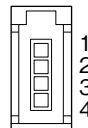
## 各部の名称



### ■表示ランプ

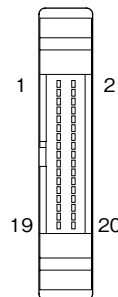
名称	ランプ動作	機器動作
状態表示ランプ	消灯	停止中
	緑色点灯	上位との通信が有効
	緑色点滅	コンフィギュレーション中
	赤色点灯	設定エラー
	赤色点滅	パラメータエラー
接点出力状態表示ランプ	消灯	接点 OFF
	緑色点灯	接点 ON
	インターロック表示ランプ	消灯
赤色点灯		インターロック機能有効設定 で接点 OFF

### ■入力コネクタ端子配列



端子番号	信号名	機能
1	24V	フィールド用電源 24V
2	IL	接点入力
3	0V	フィールド用電源 0V
4	NC	未使用

### ■出力コネクタ端子配列



ピン番号	信号名	機能
1	Do1	出力1
2	Do2	出力2
3	Do3	出力3
4	Do4	出力4
5	Do5	出力5
6	Do6	出力6
7	Do7	出力7
8	Do8	出力8
9	Do9	出力9
10	Do10	出力10
11	Do11	出力11
12	Do12	出力12
13	Do13	出力13
14	Do14	出力14
15	Do15	出力15
16	Do16	出力16
17, 18	0V	フィールド用電源 0V
19, 20	24V	フィールド用電源 24V

### ■カードアドレス設定

カードアドレスは10の桁をSW1-1、2、3、4で、1の桁をSW1-5、6、7、8で設定します。カードアドレスは0～31まで使用可能です。(工場出荷時は0)

カードアドレス	SW1			
	1 5	2 6	3 7	4 8
0	OFF	OFF	OFF	OFF
1	OFF	OFF	OFF	ON
2	OFF	OFF	ON	OFF
3	OFF	OFF	ON	ON
4	OFF	ON	OFF	OFF
5	OFF	ON	OFF	ON
6	OFF	ON	ON	OFF
7	OFF	ON	ON	ON
8	ON	OFF	OFF	OFF
9	ON	OFF	OFF	ON

### ■動作モード設定

(\*) は工場出荷時の設定

### ●インターロック通信論理反転設定

内部通信バスの論理を設定します。

インターロック通信論理反転	SW2
	1
インターロック機能設定が無効時：1 インターロック機能設定が有効時： 正常時=1、インターロック時=0	ON
インターロック機能設定が無効時：0(*) インターロック機能設定が有効時： 正常時=0、インターロック時=1	OFF

注) 1、0の値は内部通信バスの論理で正論理の値とします。

### ●通信断時出力設定

出力一括の設定になります。

通信断時出力	SW2
	5
出力保持(*) (前回正常受信データを保持)	OFF
出力クリア (出力をOFFに固定)	ON

### ●コンフィギュレーションモード設定

コンフィギュレーション モード	SW2
	8
ディップスイッチ(*)	OFF
PC	ON

注) SW2-2、3、4、7は未使用のため、必ず“OFF”にして下さい。

### ●全体インターロック機能設定

すべての出力Do1～Do16にインターロック機能を割当てることができます。

全体インターロック機能	SW3
	1
無効	OFF
有効(*) (入力OFFで全出力OFF)	ON

注) SW3-2は未使用のため、必ず“OFF”にして下さい。

### ●個別インターロック機能設定

出力のうち、任意の2点にインターロック機能を割当てることができます。

#### ・個別インターロック機能1

個別インターロック機能1	SW4
	1
SW6、7の設定を無効	OFF
SW6、7の設定を有効(*) (入力OFFで出力OFF)	ON

#### ・個別インターロック機能1チャンネル設定

個別インターロック機能1 チャンネル設定	SW6	SW7
	1の位	10の位
有効	01～16	
無効	00、17～99	

#### ・個別インターロック機能2

個別インターロック機能2	SW5
	1
SW8、9の設定を無効	OFF
SW8、9の設定を有効(*) (入力OFFで出力OFF)	ON

#### ・個別インターロック機能2チャンネル設定

個別インターロック機能2 チャンネル設定	SW8	SW9
	1の位	10の位
有効	01～16	
無効	00、17～99	

注) SW4-2、SW5-2は未使用のため、必ず“OFF”にして下さい。

### ■終端抵抗設定

終端抵抗	SW2
	6
無効(*)	OFF
有効	ON

### ■コンフィギュレータ設定

コンフィギュレータを用いることにより、下記の設定が可能です。

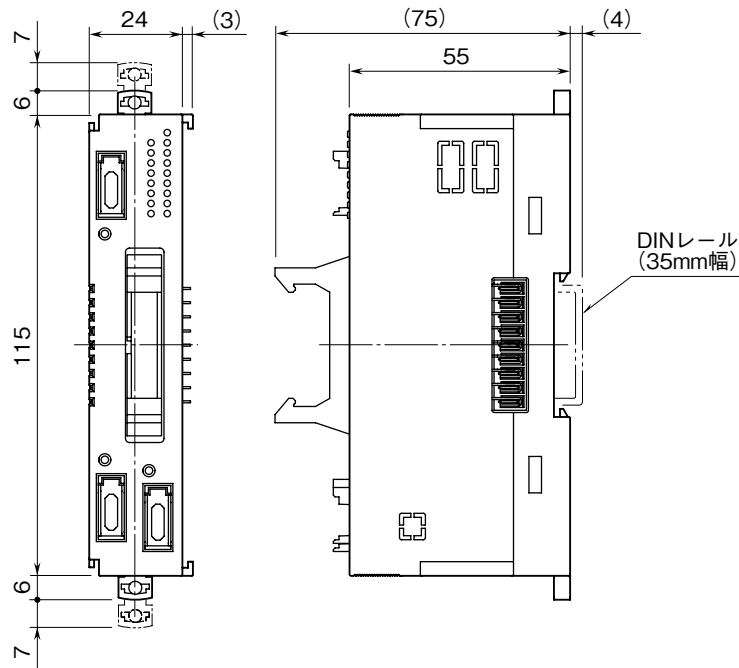
- ・起動時出力
- ・通信断時出力
- ・内部通信バス通信断検出時間

注) コンフィギュレータで設定するためには、SW2-8をONに設定して下さい。コンフィギュレータ設定は電源通信ユニットにより行います。  
コンフィギュレータソフトウェア(形式：R8CFG)の使用方法については、R8CFGの取扱説明書をご参照下さい。

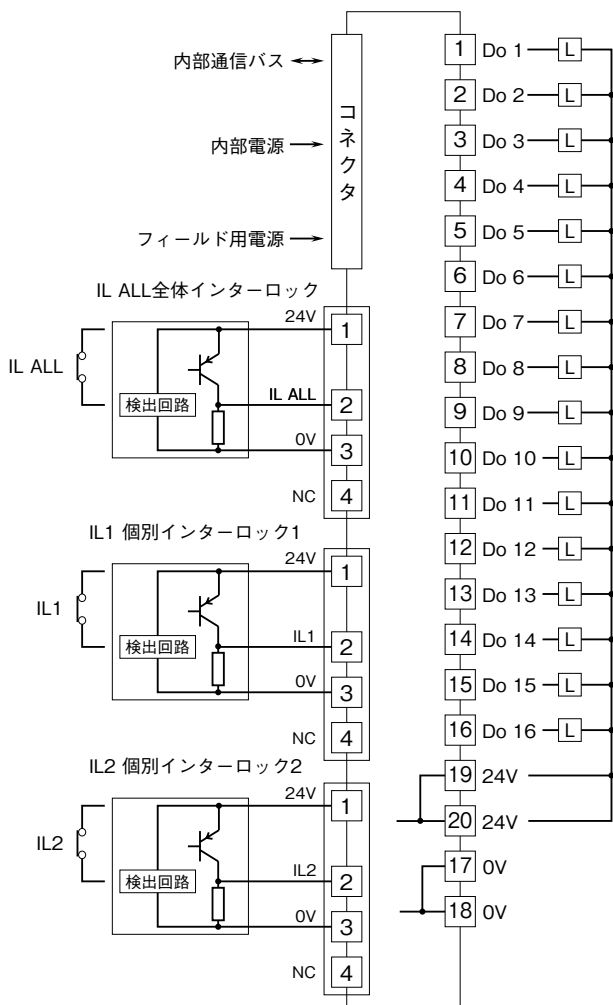
## 接 続

各端子の接続は下図を参考にして行って下さい。

外形寸法図 (単位: mm)



端子接続図



## 配 線

### ■ e-CON (接点入力)

基板コネクタ: XN2D-1474-S002 (オムロン製)  
 推奨ケーブルコネクタ: XN2A-1470 (オムロン製) \*1  
 適用電線: 0.08 mm<sup>2</sup> (AWG28) ~ 0.5 mm<sup>2</sup> (AWG20)  
 ただし、電線被覆外径がφ 1.5 以下であること

### ■ MIL コネクタ (接点出力)

基板コネクタ: XG4A-2034 (オムロン製)  
 推奨ソケット: XG5N-201 (オムロン製) \*1  
 推奨コンタクト: XG5W-0231 (オムロン製) \*1  
 適合電線: AWG22、素線数 17 本、素線径 0.16 mm

\* 1、本器には付属しません。詳細は、メーカーカタログをご参照下さい。

## 保 証

本器は、厳密な社内検査を経て出荷されておりますが、万一製造上の不備による故障、または輸送中の事故、出荷後 3 年以内正常な使用状態における故障の際は、ご返送いただければ交換品を発送します。