

## 省スペースリモートI/O変換器 R8 シリーズ

### 取扱説明書

NPN 対応、短絡保護機能付き、コネクタ形スプリング式端子台  
トランジスタ 8 点出力カード

形式  
R8-DCT8A2

### ご使用いただく前に

このたびは、弊社の製品をお買い上げいただき誠にありがとうございます。本器をご使用いただく前に、下記事項をご確認下さい。

#### ■梱包内容を確認して下さい

- ・トランジスタ 8 点出力カード .....1 台

#### ■形式を確認して下さい

お手元の製品がご注文された形式かどうか、スペック表示で形式と仕様を確認して下さい。

#### ■取扱説明書の記載内容について

本取扱説明書は本器の取扱い方法、外部結線および簡単な保守方法について記載したものです。

### ご注意事項

#### ●EU 指令適合品としてご使用の場合

- ・本器は盤内蔵形として定義されるため、必ず制御盤内に設置して下さい。
- ・お客様の装置に実際に組込んだ際に、規格を満足させるために必要な対策は、ご使用になる制御盤の構成、接続される他の機器との関係、配線等により変化することがあります。従って、お客様にて装置全体で CE マーキングへの適合を確認していただく必要があります。

#### ●取扱いについて

- ・本体の取外または取付を行う場合は、危険防止のため必ず、電源および出力信号を遮断して下さい。
- ・本体側面のディップスイッチは、電源が遮断されたメンテナンス時のみ設定可能であり、通電時は操作しないで下さい。

#### ●設置について

- ・屋内でご使用下さい。
- ・塵埃、金属粉などの多いところでは、防塵設計のきょう体に収納し、放熱対策を施して下さい。
- ・振動、衝撃は故障の原因となることがあるため極力避けて下さい。
- ・周囲温度が  $-10 \sim +55^{\circ}\text{C}$  を超えるような場所、周囲湿度が  $30 \sim 90\% \text{ RH}$  を超えるような場所や結露するような場所でのご使用は、寿命・動作に影響しますので避けて下さい。

#### ●配線について

- ・配線は、ノイズ発生源（リレー駆動線、高周波ラインなど）の近くに設置しないで下さい。
- ・ノイズが重畳している配線と共に結束したり、同一ダクト内に収納することは避けて下さい。

#### ●フィールド用電源について

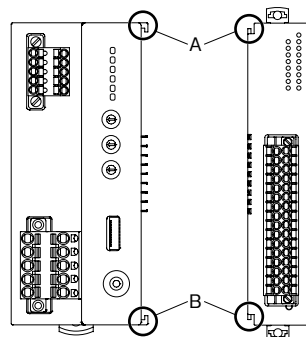
- ・出力コネクタ：定格電流 1 点あたり 0.5 A DC、全体 3 A DC（内蔵ヒューズ：定格電流 3 A スローブロータイプ、 $i^2t$  ( $\text{A}^2\text{sec}$ ) は 5.04 以下でご使用下さい）

#### ●その他

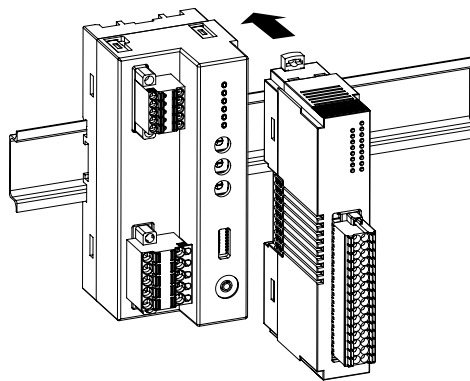
- ・本器は電源投入と同時に動作しますが、すべての性能を満足するには 10 分の通電が必要です。

### 取付方法

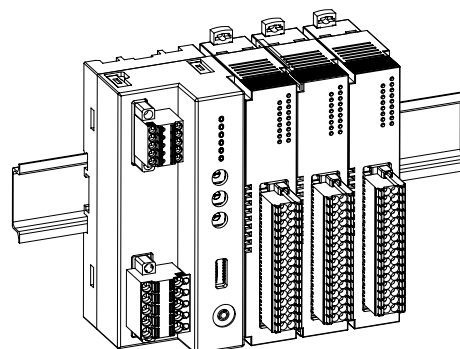
#### ●入出力カード



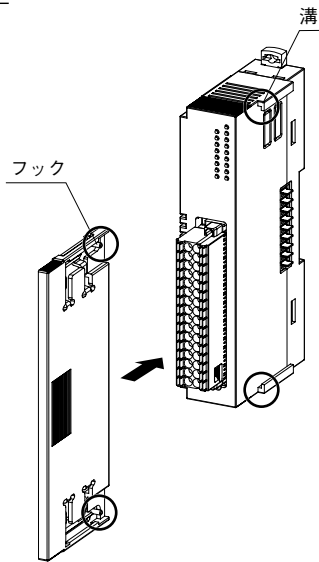
- ・入出力カードのスライダが開いていることを確認し、各カード（ユニット）の凹凸（図の A、B）を合わすように、DINレールに対して垂直にまっすぐ差込みます。



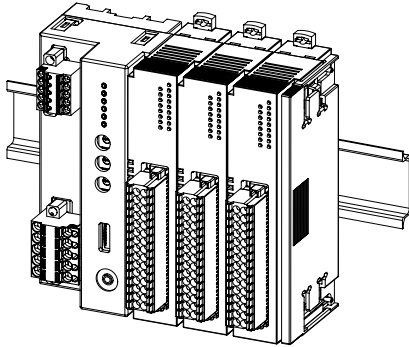
- ・入出力カードを追加する場合も同じようにして下さい。



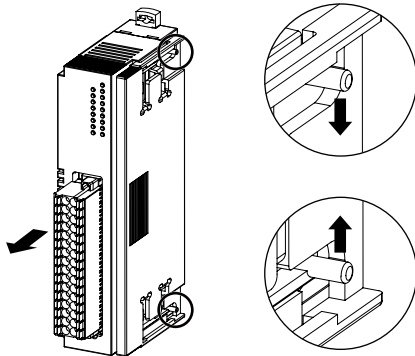
## ●エンドカバー



- ・接続した一番右端の入出力カードに、エンドカバーを装着します。
- ・カバー側のフックと入出力カード側の溝を合わせ、止まる位置までまっすぐ挿入します。

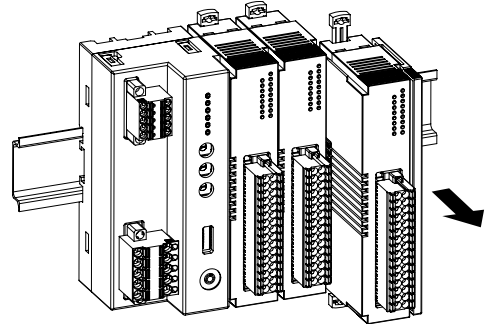
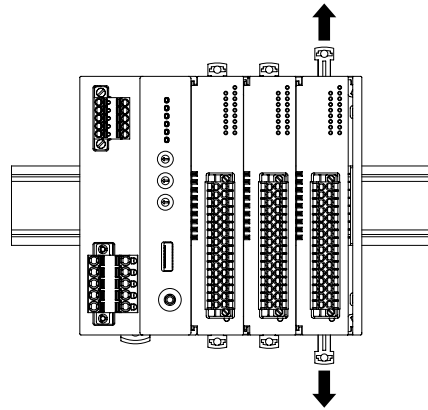


- ・取外す場合は、カバー側フックを内側に押しながら引抜きます。

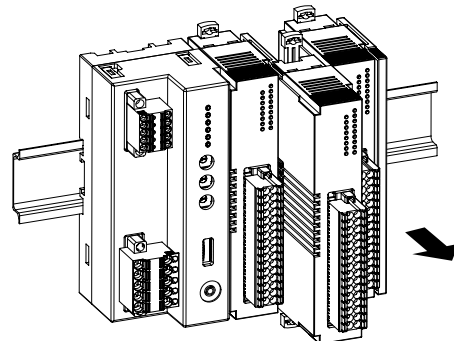
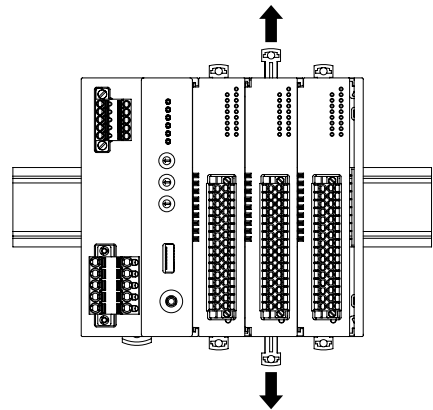


## ■取外方法

- ・取外したい入出力カードのスライダを外側へずらし、ロックを外した状態で手前に向かって引抜きます。



- ・中間の入出力カードを取外す場合



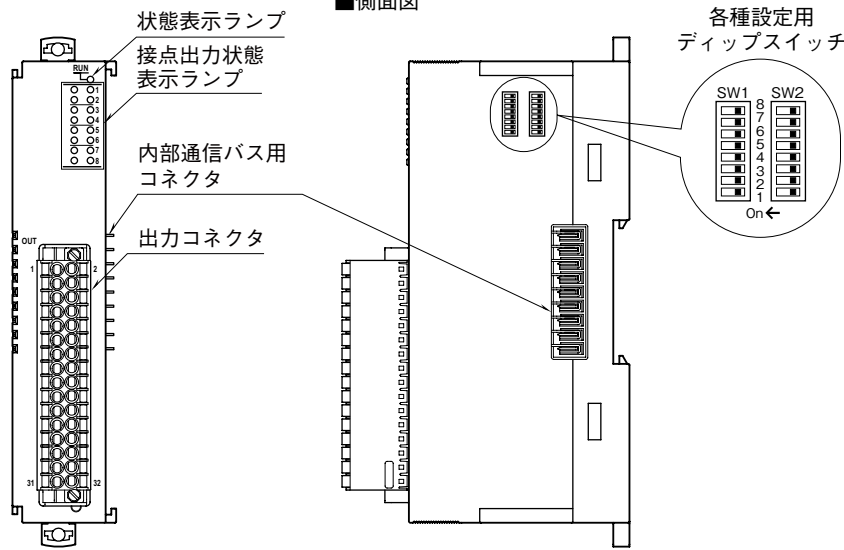
注1) 内部通信バス用コネクタは先端がとがっているのので、怪我をしないように注意して下さい。

注2) 入出力カードのみの設置時は、入出力カードが横に動きやすい状態になります。落下等の恐れがある場合、エンドプレートを設置するようにして下さい。

# 各部の名称

■前面図

■側面図



## ■表示ランプ

| 名称          | ランプ動作 | 機器動作         |
|-------------|-------|--------------|
| 状態表示ランプ     | 消灯    | 停止中          |
|             | 緑色点灯  | 上位との通信が有効    |
|             | 緑色点滅  | コンフィギュレーション中 |
|             | 赤色点灯  | 設定エラー        |
| 接点出力状態表示ランプ | 消灯    | 接点 OFF       |
|             | 緑色点灯  | 接点 ON        |

## ■カードアドレス設定 (SW1)

カードアドレスは10の桁をSW1-1、2、3、4で、1の桁をSW1-5、6、7、8で設定します。カードアドレスは0～31まで使用可能です。(工場出荷時は0)

| カードアドレス | SW1  |     |     |     |     |     |     |     |
|---------|------|-----|-----|-----|-----|-----|-----|-----|
|         | × 10 |     |     |     | × 1 |     |     |     |
|         | 1    | 2   | 3   | 4   | 5   | 6   | 7   | 8   |
| 0       | OFF  | OFF | OFF | OFF | OFF | OFF | OFF | OFF |
| 1       | OFF  | OFF | OFF | ON  | OFF | OFF | OFF | OFF |
| 2       | OFF  | OFF | ON  | OFF | OFF | OFF | OFF | OFF |
| 3       | OFF  | OFF | ON  | ON  | OFF | OFF | OFF | OFF |
| 4       | OFF  | ON  | OFF | OFF | OFF | OFF | OFF | OFF |
| 5       | OFF  | ON  | ON  | OFF | OFF | OFF | OFF | OFF |
| 6       | OFF  | ON  | ON  | ON  | OFF | OFF | OFF | OFF |
| 7       | OFF  | ON  | ON  | ON  | OFF | OFF | OFF | OFF |
| 8       | ON   | OFF | OFF | OFF | OFF | OFF | OFF | OFF |
| 9       | ON   | OFF | OFF | ON  | OFF | OFF | OFF | OFF |

## ■動作モード設定

(\*) は工場出荷時の設定

### ●通信断時出力設定 (SW2-5)

出力一括の設定になります。

| 通信断時出力                    | SW2-5 |
|---------------------------|-------|
| 出力保持(*)<br>(前回正常受信データを保持) | OFF   |
| 出力クリア<br>(出力を OFF に固定)    | ON    |

### ●終端抵抗設定 (SW2-6)

| 終端抵抗  | SW2-6 |
|-------|-------|
| 無効(*) | OFF   |
| 有効    | ON    |

### ●コンフィギュレーションモード設定 (SW2-8)

| コンフィギュレーションモード | SW2-8 |
|----------------|-------|
| ディップスイッチ(*)    | OFF   |
| PC             | ON    |

注) SW2-1～4,7は未使用のため、必ず“OFF”にして下さい。

## ■出力コネクタ端子配列

|    |    |          |      |             |          |      |             |
|----|----|----------|------|-------------|----------|------|-------------|
| 1  | 2  | ピン<br>番号 | 信号名  | 機 能         | ピン<br>番号 | 信号名  | 機 能         |
| 3  | 4  | 1        | 24V  | フィールド用電源(+) | 17       | 24V  | フィールド用電源(+) |
| 5  | 6  | 2        | Do 1 | 出力 1        | 18       | Do 5 | 出力 5        |
| 7  | 8  | 3        | 24V  | フィールド用電源(+) | 19       | 24V  | フィールド用電源(+) |
| 9  | 10 | 4        | 0V   | フィールド用電源(-) | 20       | 0V   | フィールド用電源(-) |
| 11 | 12 | 5        | 24V  | フィールド用電源(+) | 21       | 24V  | フィールド用電源(+) |
| 13 | 14 | 6        | Do 2 | 出力 2        | 22       | Do 6 | 出力 6        |
| 15 | 16 | 7        | 24V  | フィールド用電源(+) | 23       | 24V  | フィールド用電源(+) |
| 17 | 18 | 8        | 0V   | フィールド用電源(-) | 24       | 0V   | フィールド用電源(-) |
| 19 | 20 | 9        | 24V  | フィールド用電源(+) | 25       | 24V  | フィールド用電源(+) |
| 21 | 22 | 10       | Do 3 | 出力 3        | 26       | Do 7 | 出力 7        |
| 23 | 24 | 11       | 24V  | フィールド用電源(+) | 27       | 24V  | フィールド用電源(+) |
| 25 | 26 | 12       | 0V   | フィールド用電源(-) | 28       | 0V   | フィールド用電源(-) |
| 27 | 28 | 13       | 24V  | フィールド用電源(+) | 29       | 24V  | フィールド用電源(+) |
| 29 | 30 | 14       | Do 4 | 出力 4        | 30       | Do 8 | 出力 8        |
| 31 | 32 | 15       | 24V  | フィールド用電源(+) | 31       | 24V  | フィールド用電源(+) |
|    |    | 16       | 0V   | フィールド用電源(-) | 32       | 0V   | フィールド用電源(-) |

## コンフィギュレータソフトウェア設定

コンフィギュレータソフトウェアを用いることにより、以下の設定が可能です。

コンフィギュレータソフトウェア（形式：R8CFG）の使用方法については、R8CFGの取扱説明書をご覧ください。

## ■チャンネル個別設定

| 項目    | 設定範囲   | 初期値 |
|-------|--------|-----|
| 起動時出力 | on/off | off |

## ■チャンネル一括設定

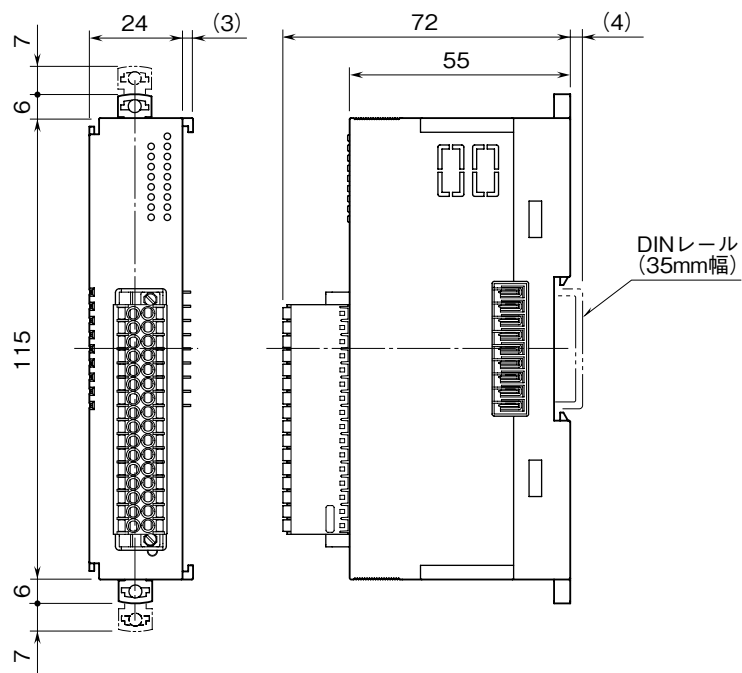
| 項目             | 設定範囲                                      | 初期値                |
|----------------|---|--------------------|
| 内部通信バス通信断検出時間  | 0.0~99.9(sec)                             | 1.0(sec)           |
| 通信断時出力         | 出力保持(前回正常受信データを保持)／<br>出力クリア(出力を OFF に固定) | 出力保持(前回正常受信データを保持) |
| コンフィギュレーションモード | ディップスイッチ(OFF)<br>PC(ON)                   | ディップスイッチ(OFF)      |

注) 通信断時出力をコンフィギュレータで設定するためには、SW2-8をONに設定して下さい。コンフィギュレータ設定は、電源通信ユニットにより行います。

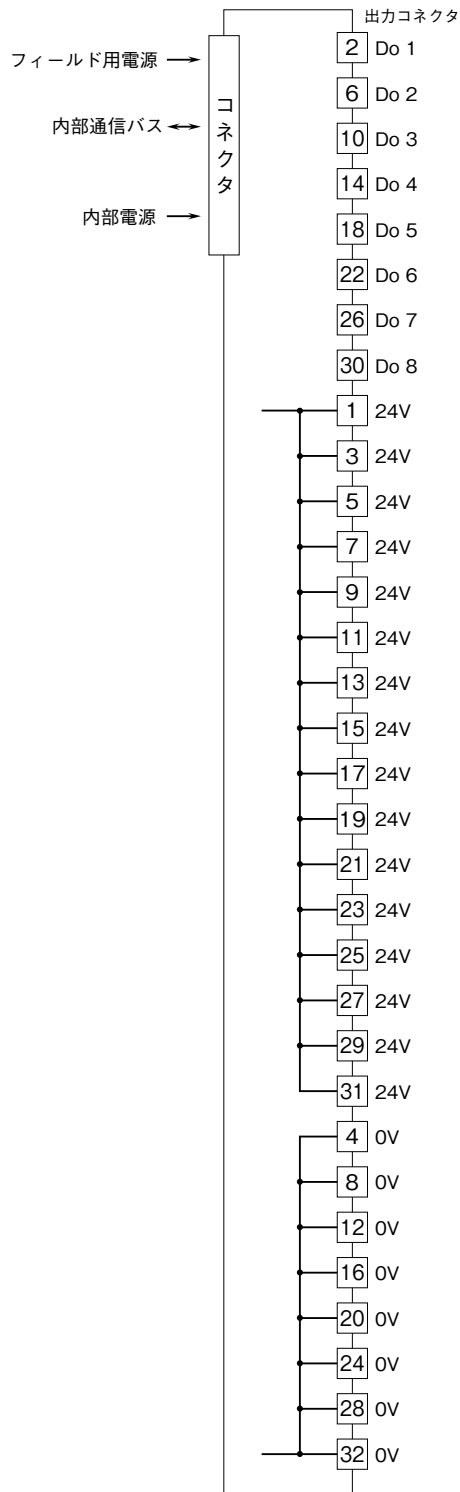
## 接 続

各端子の接続は端子接続図を参考にして行って下さい。

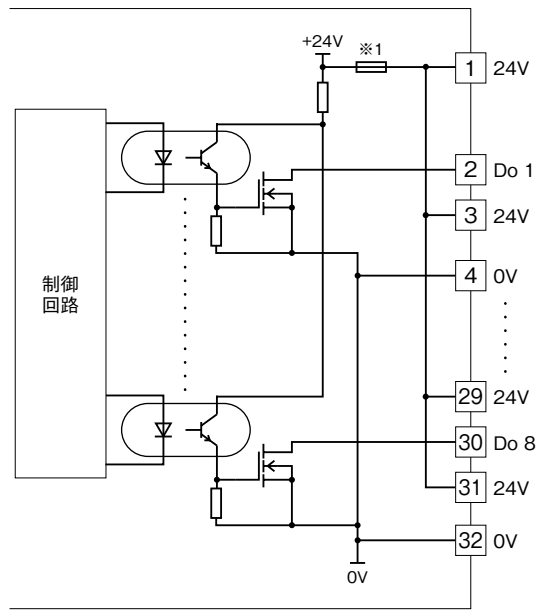
### 外形寸法図 (単位 : mm)



## 端子接続図

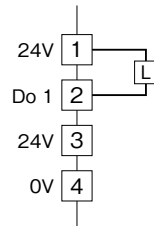


### ■出力回路



※1、ヒューズの交換はできません。

### ■出力部接続例



---

## 配 線

### ■コネクタ形スプリング式端子台

本体側コネクタ：DMC1,5/16-G1F-3,5-LR P26THR  
(フエニックス・コンタクト製)

ケーブル側コネクタ：DFMC1,5/16-STF-3,5  
(フエニックス・コンタクト製)

適用電線：0.2～1.5 mm<sup>2</sup>

剥離長：10 mm

推奨圧着端子：

- ・ AI0,25-10YE 0.25 mm<sup>2</sup> (フエニックス・コンタクト製)
- ・ AI0,34-10TQ 0.34 mm<sup>2</sup> (フエニックス・コンタクト製)
- ・ AI0,5-10WH 0.5 mm<sup>2</sup> (フエニックス・コンタクト製)
- ・ AI0,75-10GY 0.75 mm<sup>2</sup> (フエニックス・コンタクト製)
- ・ A1-10 1.0 mm<sup>2</sup> (フエニックス・コンタクト製)
- ・ A1,5-10 1.5 mm<sup>2</sup> (フエニックス・コンタクト製)

---

## 保 証

本器は、厳密な社内検査を経て出荷されておりますが、万一製造上の不備による故障、または輸送中の事故、出荷後3年以内正常な使用状態における故障の際は、ご返送いただければ交換品を発送します。