

省スペースリモートI/O変換器 R8 シリーズ

取扱説明書

PNP 対応、短絡保護機能付き、コネクタ形スプリング式端子台
トランジスタ 8 点出力カード

形式
R8-DCT8B2

ご使用いただく前に

このたびは、弊社の製品をお買い上げいただき誠にありがとうございます。本器をご使用いただく前に、下記事項をご確認下さい。

■梱包内容を確認して下さい

- ・トランジスタ 8 点出力カード1 台

■形式を確認して下さい

お手元の製品がご注文された形式かどうか、スペック表示で形式と仕様を確認して下さい。

■取扱説明書の記載内容について

本取扱説明書は本器の取扱い方法、外部結線および簡単な保守方法について記載したものです。

ご注意事項

●EU 指令適合品としてご使用の場合

- ・本器は盤内蔵形として定義されるため、必ず制御盤内に設置して下さい。
- ・お客様の装置に実際に組込んだ際に、規格を満足させるために必要な対策は、ご使用になる制御盤の構成、接続される他の機器との関係、配線等により変化することがあります。従って、お客様にて装置全体で CE マーキングへの適合を確認していただく必要があります。

●取扱いについて

- ・本体の取外または取付を行う場合は、危険防止のため必ず、電源および出力信号を遮断して下さい。
- ・本体側面のディップスイッチは、電源が遮断されたメンテナンス時のみ設定可能であり、通電時は操作しないで下さい。

●設置について

- ・屋内でご使用下さい。
- ・塵埃、金属粉などの多いところでは、防塵設計のきょう体に収納し、放熱対策を施して下さい。
- ・振動、衝撃は故障の原因となることがあるため極力避けて下さい。
- ・周囲温度が $-10 \sim +55^{\circ}\text{C}$ を超えるような場所、周囲湿度が $30 \sim 90\% \text{ RH}$ を超えるような場所や結露するような場所でのご使用は、寿命・動作に影響しますので避けて下さい。

●配線について

- ・配線は、ノイズ発生源（リレー駆動線、高周波ラインなど）の近くに設置しないで下さい。
- ・ノイズが重畳している配線と共に結束したり、同一ダクト内に収納することは避けて下さい。

●フィールド用電源について

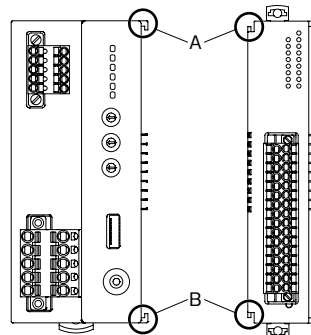
- ・出力コネクタ：定格電流 1 点あたり 0.5 A DC、全体 3 A DC（内蔵ヒューズ：定格電流 3 A スローブロータイプ、 i^2t (A^2sec) は 5.04 以下でご使用下さい）

●その他

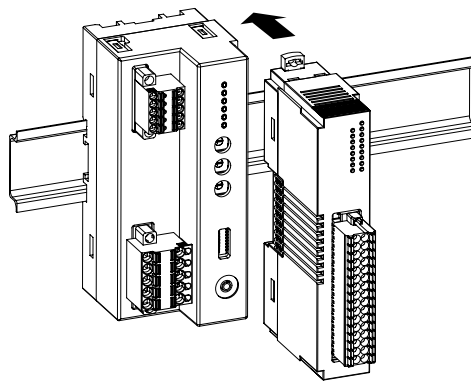
- ・本器は電源投入と同時に動作しますが、すべての性能を満足するには 10 分の通電が必要です。

取付方法

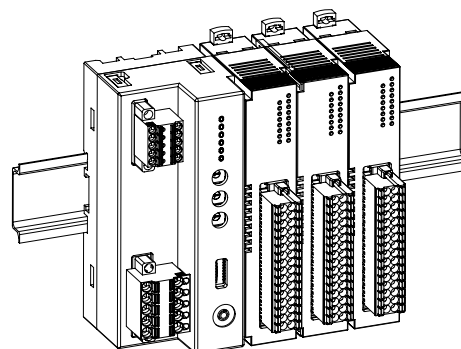
●入出力カード



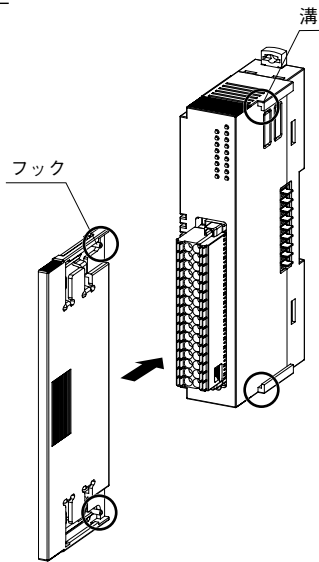
- ・入出力カードのスライダが開いていることを確認し、各カード（ユニット）の凹凸（図の A、B）を合わせるように、DIN レールに対して垂直にまっすぐ差込みます。



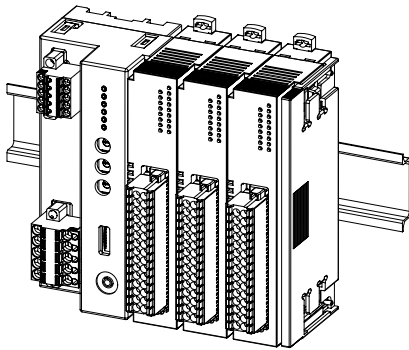
- ・入出力カードを追加する場合も同じようにして下さい。



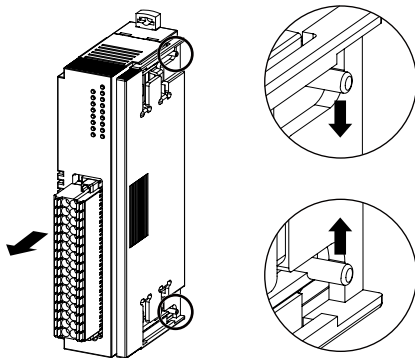
●エンドカバー



- ・接続した一番右端の入出力カードに、エンドカバーを装着します。
- ・カバー側のフックと入出力カード側の溝を合わせ、止まる位置までまっすぐ挿入します。

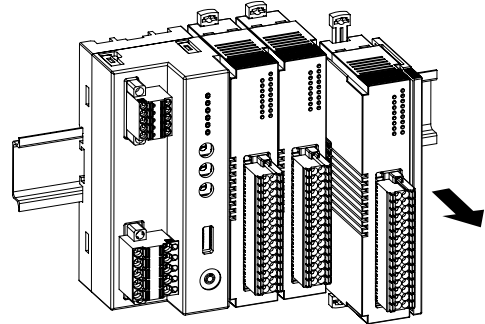
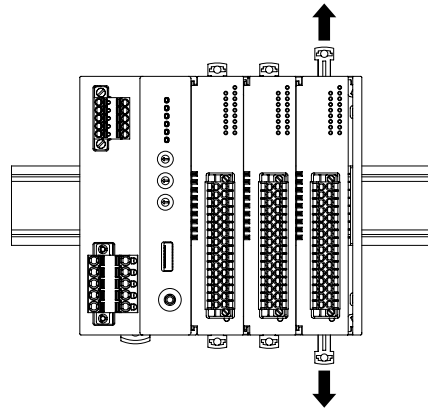


- ・取外す場合は、カバー側フックを内側に押しながら引抜きます。

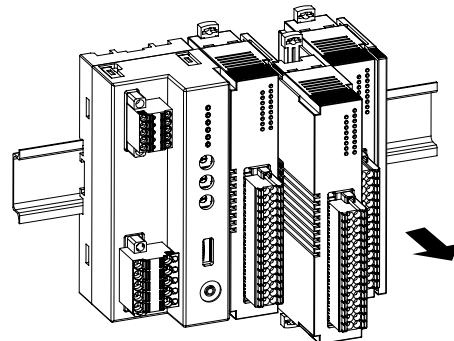
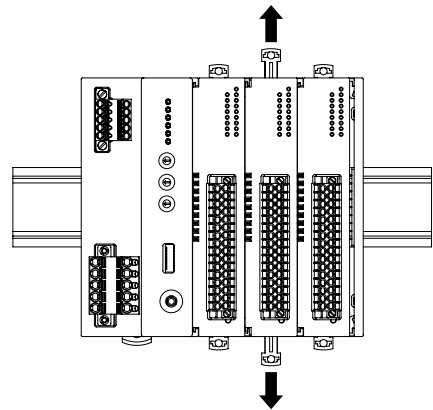


■取外方法

- ・取外したい入出力カードのスライダを外側へずらし、ロックを外した状態で手前に向かって引抜きます。



- ・中間の入出力カードを取外す場合



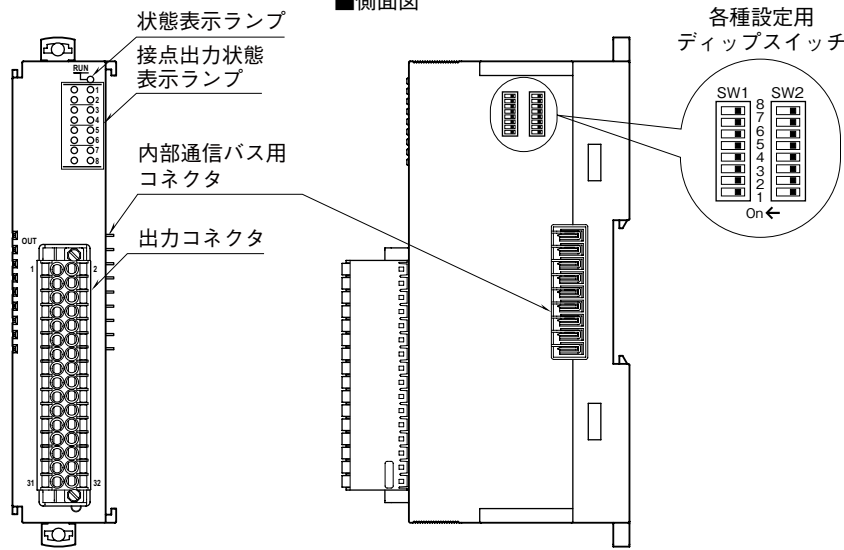
注1) 内部通信バス用コネクタは先端がとがっているのので、怪我をしないように注意して下さい。

注2) 入出力カードのみの設置時は、入出力カードが横に動きやすい状態になります。落下等の恐れがある場合、エンドプレートを設置するようにして下さい。

各部の名称

■前面図

■側面図



■表示ランプ

名称	ランプ動作	機器動作
状態表示ランプ	消灯	停止中
	緑色点灯	上位との通信が有効
	緑色点滅	コンフィギュレーション中
	赤色点灯	設定エラー
接点出力状態表示ランプ	赤色点滅	パラメータエラー
	消灯	接点 OFF
	緑色点灯	接点 ON

■カードアドレス設定 (SW1)

カードアドレスは10の桁をSW1-1、2、3、4で、1の桁をSW1-5、6、7、8で設定します。カードアドレスは0～31まで使用可能です。(工場出荷時は0)

カードアドレス	SW1							
	× 10				× 1			
	1	2	3	4	5	6	7	8
0	OFF	OFF	OFF	OFF	OFF	OFF	OFF	OFF
1	OFF	OFF	OFF	ON	OFF	OFF	OFF	OFF
2	OFF	OFF	ON	OFF	OFF	OFF	OFF	OFF
3	OFF	OFF	ON	ON	OFF	OFF	OFF	OFF
4	OFF	ON	OFF	OFF	OFF	OFF	OFF	OFF
5	OFF	ON	ON	OFF	OFF	OFF	OFF	OFF
6	OFF	ON	ON	OFF	OFF	OFF	OFF	OFF
7	OFF	ON	ON	ON	OFF	OFF	OFF	OFF
8	ON	OFF	OFF	OFF	OFF	OFF	OFF	OFF
9	ON	OFF	OFF	ON	OFF	OFF	OFF	OFF

■動作モード設定

(*) は工場出荷時の設定

●通信断時出力設定 (SW2-5)

出力一括の設定になります。

通信断時出力	SW2-5
出力保持(*) (前回正常受信データを保持)	OFF
出力クリア (出力を OFF に固定)	ON

●終端抵抗設定 (SW2-6)

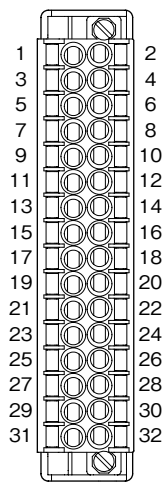
終端抵抗	SW2-6
無効(*)	OFF
有効	ON

●コンフィギュレーションモード設定 (SW2-8)

コンフィギュレーションモード	SW2-8
ディップスイッチ(*)	OFF
PC	ON

注) SW2-1～4,7は未使用のため、必ず“OFF”にして下さい。

■出力コネクタ端子配列



ピン番号	信号名	機能	ピン番号	信号名	機能
1	24V	フィールド用電源(+)	17	24V	フィールド用電源(+)
2	Do 1	出力 1	18	Do 5	出力 5
3	24V	フィールド用電源(+)	19	24V	フィールド用電源(+)
4	0V	フィールド用電源(-)	20	0V	フィールド用電源(-)
5	24V	フィールド用電源(+)	21	24V	フィールド用電源(+)
6	Do 2	出力 2	22	Do 6	出力 6
7	24V	フィールド用電源(+)	23	24V	フィールド用電源(+)
8	0V	フィールド用電源(-)	24	0V	フィールド用電源(-)
9	24V	フィールド用電源(+)	25	24V	フィールド用電源(+)
10	Do 3	出力 3	26	Do 7	出力 7
11	24V	フィールド用電源(+)	27	24V	フィールド用電源(+)
12	0V	フィールド用電源(-)	28	0V	フィールド用電源(-)
13	24V	フィールド用電源(+)	29	24V	フィールド用電源(+)
14	Do 4	出力 4	30	Do 8	出力 8
15	24V	フィールド用電源(+)	31	24V	フィールド用電源(+)
16	0V	フィールド用電源(-)	32	0V	フィールド用電源(-)

コンフィギュレータソフトウェア設定

コンフィギュレータソフトウェアを用いることにより、以下の設定が可能です。

コンフィギュレータソフトウェア（形式：R8CFG）の使用方法については、R8CFGの取扱説明書をご覧ください。

■チャンネル個別設定

項目	設定範囲	初期値
起動時出力	on/off	off

■チャンネル一括設定

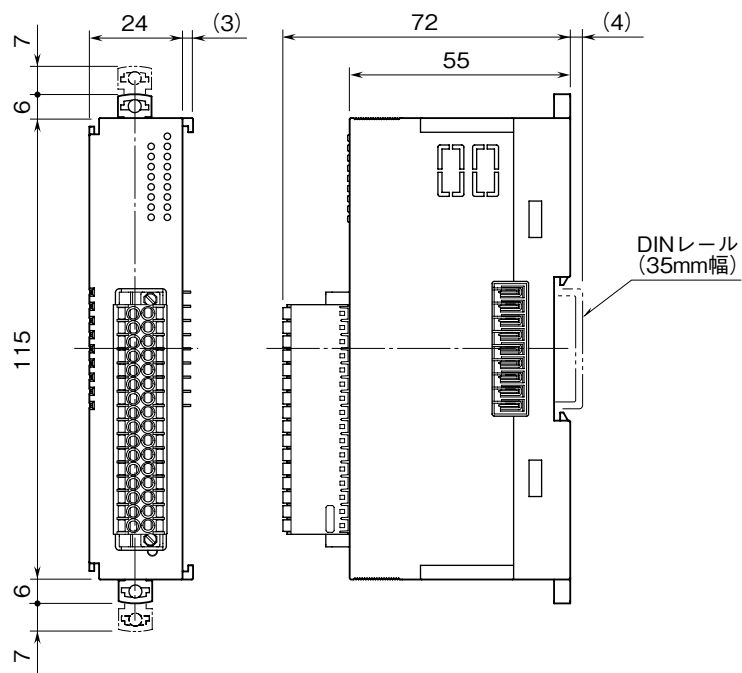
項目	設定範囲	初期値
内部通信バス通信断検出時間	0.0~99.9(sec)	1.0(sec)
通信断時出力	出力保持(前回正常受信データを保持)／出力クリア(出力をOFFに固定)	出力保持(前回正常受信データを保持)
コンフィギュレーションモード	ディップスイッチ(OFF) PC(ON)	ディップスイッチ(OFF)

注) 通信断時出力をコンフィギュレータで設定するためには、SW2-8をONに設定して下さい。コンフィギュレータ設定は、電源通信ユニットにより行います。

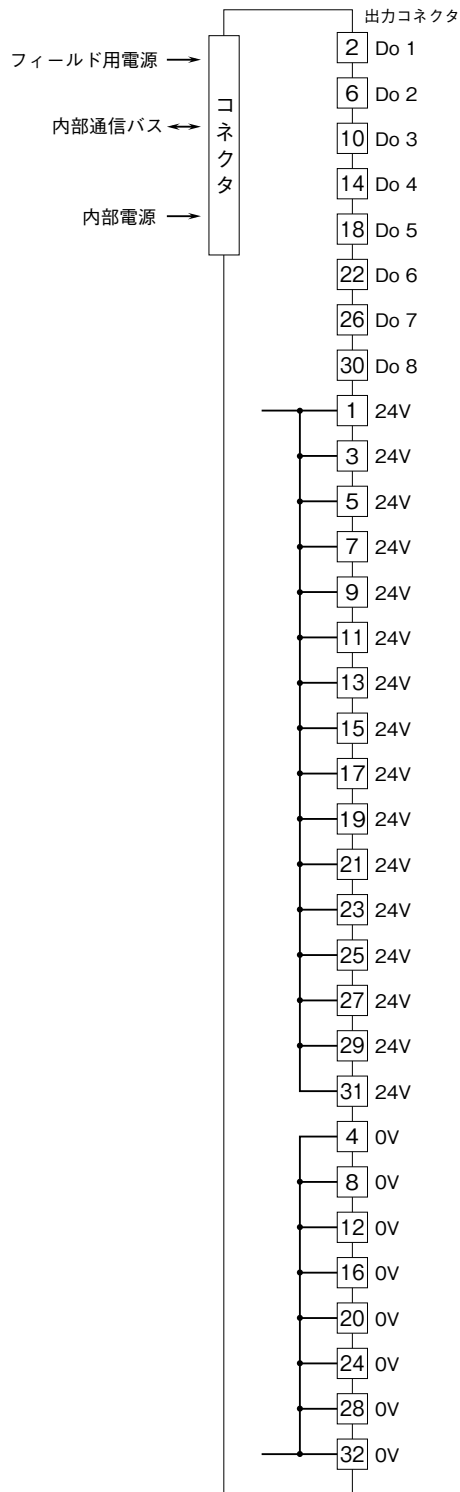
接 続

各端子の接続は端子接続図を参考にして行って下さい。

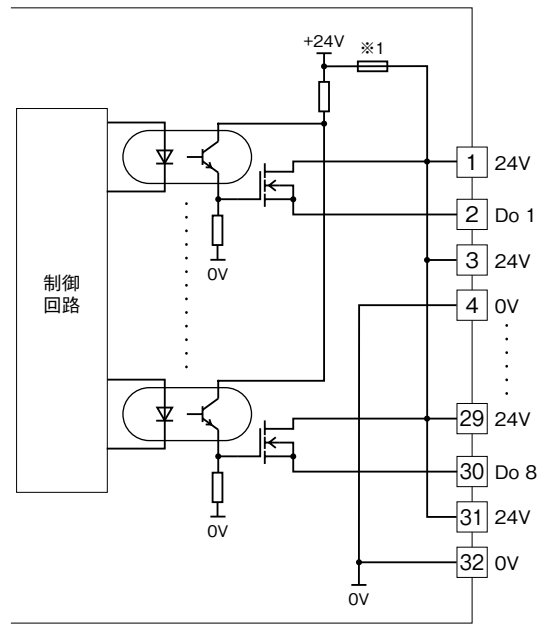
外形寸法図 (単位 : mm)



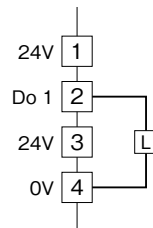
端子接続図



出力回路



出力部接続例



配 線

■コネクタ形スプリング式端子台

本体側コネクタ：DMC1,5/16-G1F-3,5-LR P26THR
(フエニックス・コンタクト製)

ケーブル側コネクタ：DFMC1,5/16-STF-3,5
(フエニックス・コンタクト製)

適用電線：0.2～1.5 mm²

剥離長：10 mm

推奨圧着端子：

- ・ AI0,25-10YE 0.25 mm² (フエニックス・コンタクト製)
- ・ AI0,34-10TQ 0.34 mm² (フエニックス・コンタクト製)
- ・ AI0,5-10WH 0.5 mm² (フエニックス・コンタクト製)
- ・ AI0,75-10GY 0.75 mm² (フエニックス・コンタクト製)
- ・ A1-10 1.0 mm² (フエニックス・コンタクト製)
- ・ A1,5-10 1.5 mm² (フエニックス・コンタクト製)

保 証

本器は、厳密な社内検査を経て出荷されておりますが、万一製造上の不備による故障、または輸送中の事故、出荷後3年以内正常な使用状態における故障の際は、ご返送いただければ交換品を発送します。