

省スペースリモートI/O変換器 R8 シリーズ

取扱説明書	センサ用電源付、非絶縁 4 点	形式
	直流電圧／電流入力カード	R8-FST4N

ご使用いただく前に

このたびは、弊社の製品をお買い上げいただき誠にありがとうございます。本器をご使用いただく前に、下記事項をご確認下さい。

■梱包内容を確認して下さい

- ・ 直流電圧／電流入力カード 1 台

■形式を確認して下さい

お手元の製品がご注文された形式かどうか、スペック表示で形式と仕様を確認して下さい。

■取扱説明書の記載内容について

本取扱説明書は本器の取扱い方法、外部結線および簡単な保守方法について記載したものです。

ご注意事項

●EU 指令適合品としてご使用の場合

- ・ 本器は盤内蔵形として定義されるため、必ず制御盤内に設置して下さい。
- ・ お客様の装置に実際に組込んだ際に、規格を満足させるために必要な対策は、ご使用になる制御盤の構成、接続される他の機器との関係、配線等により変化することがあります。従って、お客様にて装置全体で CE マーキングへの適合を確認していただく必要があります。

●取扱いについて

- ・ 本体の取外または取付を行う場合は、危険防止のため必ず、電源および入力信号を遮断して下さい。
- ・ 通電時はコネクタに触れないで下さい。静電気などの影響で誤動作する場合があります。
- ・ 本体側面のディップスイッチおよびロータリスイッチは、電源が遮断されたメンテナンス時のみ設定可能であり、通電時は操作しないで下さい。

●設置について

- ・ 屋内でご使用下さい。
- ・ 塵埃、金属粉などの多いところでは、防塵設計のきょう体に収納し、放熱対策を施して下さい。
- ・ 振動、衝撃は故障の原因となることがあるため極力避けて下さい。
- ・ 周囲温度が -10 ~ +55℃ を超えるような場所、周囲湿度が 30 ~ 90 % RH を超えるような場所や結露するような場所でのご使用は、寿命・動作に影響しますので避けて下さい。

●配線について

- ・ 配線は、ノイズ発生源（リレー駆動線、高周波ラインなど）の近くに設置しないで下さい。
- ・ ノイズが重畳している配線と共に結束したり、同一ダクト内に収納することは避けて下さい。

●フィールド用電源について

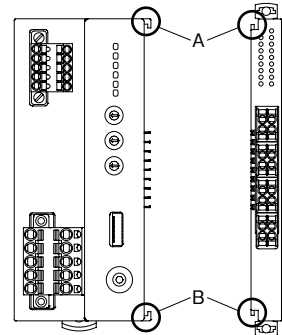
- ・ 入力コネクタ：定格電流 1 点あたり 0.5 A DC、全体 1 A DC（内蔵ヒューズ：定格電流 3 A スローブロータイプ、 i^2t (A²sec) は 5.04 以下でご使用下さい）

●その他

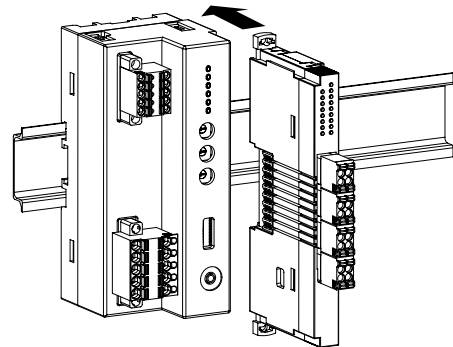
- ・ 本器は電源投入と同時に動作しますが、すべての性能を満足するには 10 分の通電が必要です。

取付方法

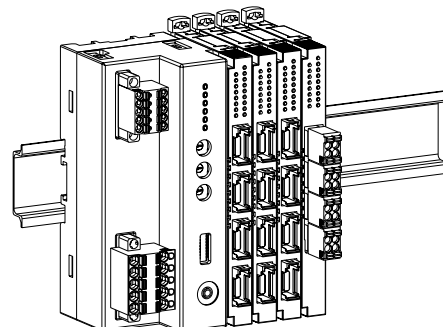
●入出力カード



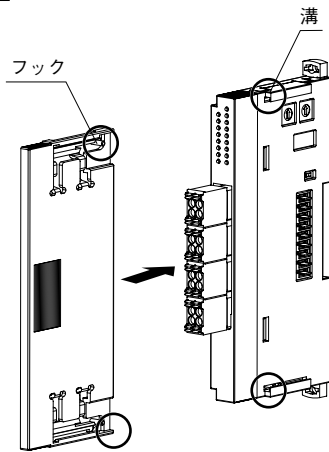
- ・ 入出力カードのスライダが開いていることを確認し、各カード（ユニット）の凹凸（図の A、B）を合わせるように、DINレールに対して垂直にまっすぐ差込みます。



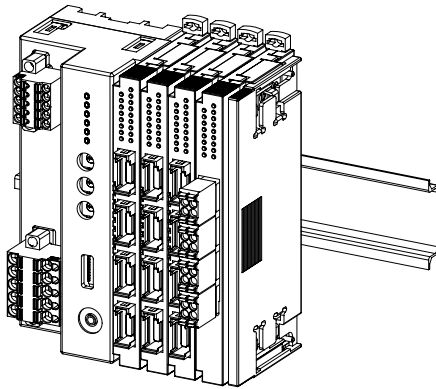
- ・ 入出力カードを追加する場合も同じようにして下さい。



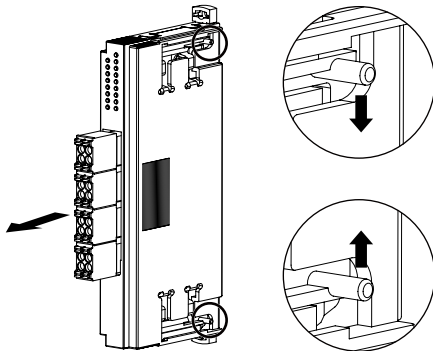
●エンドカバー



- ・接続した一番右端の入出力カードに、エンドカバーを装着します。
- ・カバー側のフックと入出力カード側の溝を合わせ、止まる位置までまっすぐ挿入します。

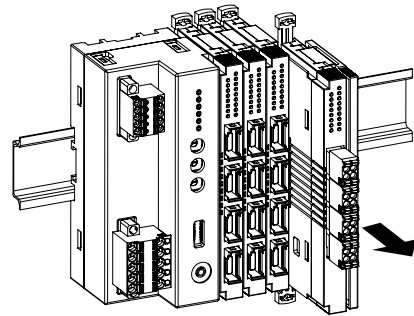
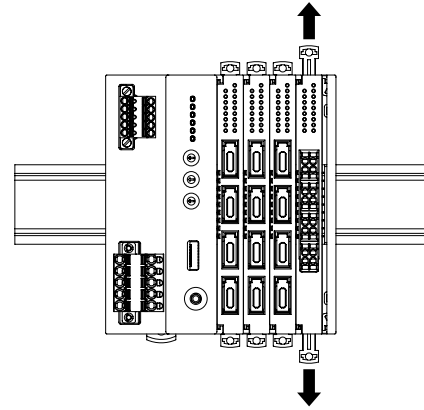


- ・取外す場合は、カバー側フックを内側に押しながら引抜きます。

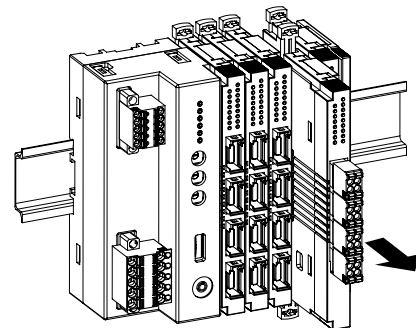
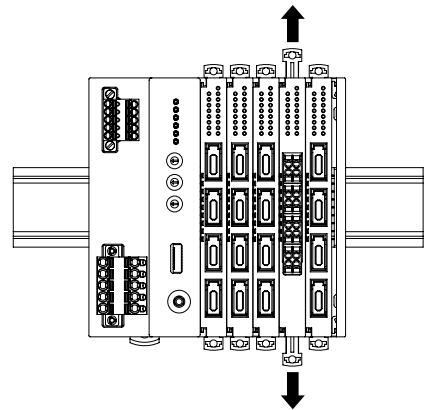


■取外方法

- ・取外したい入出力カードのスライダを外側へずらし、ロックを外した状態で手前にまっすぐ引抜きます。



- ・中間の入出力カードを取外す場合



注1) 内部通信バス用コネクタは先端がとがっているので、怪我をしないように注意して下さい。

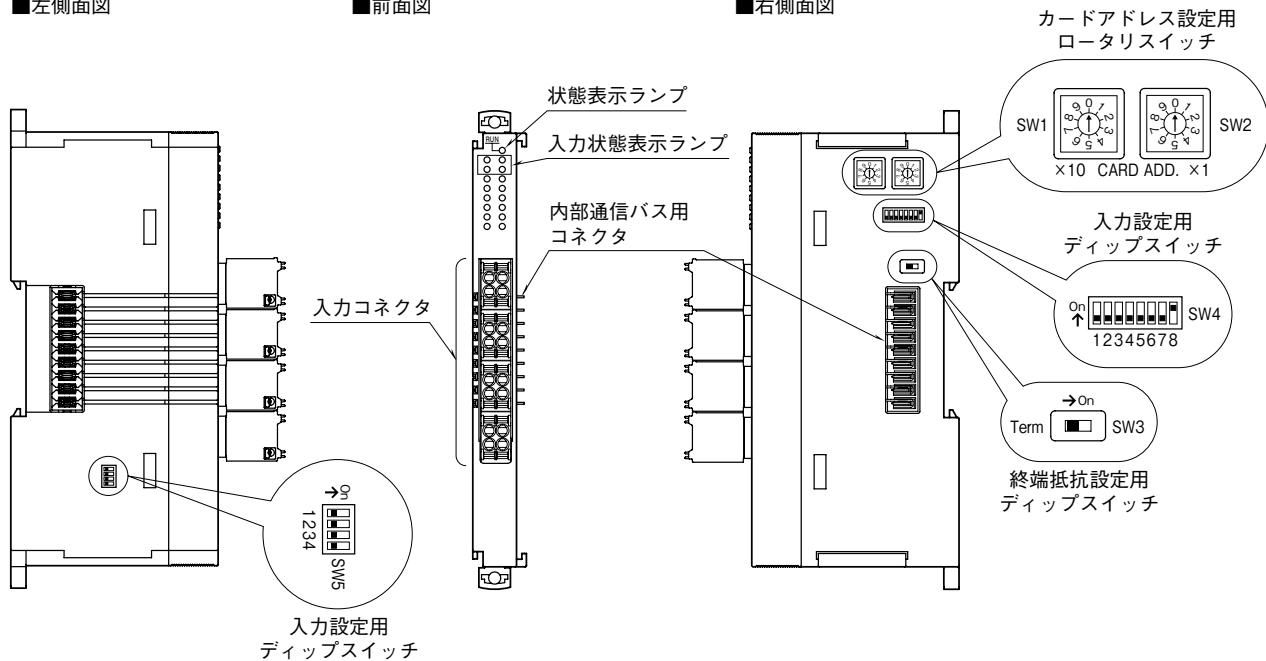
注2) 入出力カードのみの設置時は、入出力カードが横に動きやすい状態になります。落下等の恐れがある場合、エンドプレートを設置するようにして下さい。

各部の名称

■左側面図

■前面図

■右側面図



■表示ランプ

名称	ランプ動作	機器動作
状態表示ランプ	消灯	停止中
	緑色点灯	上位との通信が有効
	緑色点滅	コンフィギュレーション中
	赤色点灯	設定エラー
	赤色点滅	パラメータエラー
入力状態表示ランプ	消灯	入力データ範囲内
	赤色点滅	入力データ範囲外

■コンフィギュレータ設定

コンフィギュレータソフトウェアを用いることにより、下記の設定が可能です。

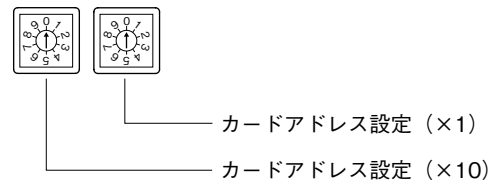
- ・入力ごとの設定 (入力設定値*1、スケーリング、ゼロ・ゲイン微調整、電流電圧切替)
- ・共通設定 (内部通信バス通信断検出時間)

* 1、コンフィギュレーションモードのときのみ設定可能です。
注) コンフィギュレータ設定は、電源通信ユニットにより行います。

コンフィギュレータソフトウェア (形式: R8CFG) の使用方法については、R8CFG の取扱説明書をご参照下さい。

■カードアドレス設定 (SW1、2)

カードアドレスはロータリスイッチにて設定します。10の桁を左のロータリスイッチで、1の桁を右のロータリスイッチで設定します。カードアドレスは0～30まで使用可能です。(工場出荷時は0)



■動作モード設定

(*) は工場出荷時の設定

●入力設定 (SW4、5)

入力設定		入力 1		入力 2		入力 3		入力 4		モード
		SW4-1	SW5-1	SW4-2	SW5-2	SW4-3	SW5-3	SW4-4	SW5-4	SW4-8
コンフィギュレーション モード	電圧入力(*)	OFF	OFF	OFF	OFF	OFF	OFF	OFF	OFF	ON
	電流入力	OFF	ON	OFF	ON	OFF	ON	OFF	ON	ON
固定モード	電圧入力 0~10 V DC	OFF	OFF	OFF	OFF	OFF	OFF	OFF	OFF	OFF
	電流入力 4~20 mA DC	ON	ON	ON	ON	ON	ON	ON	ON	OFF

注) SW4-5 ~ 7 は未使用のため、必ず“OFF” にして下さい。

■終端抵抗設定 (SW3)

終端抵抗	SW3
無効(*)	OFF
有効	ON

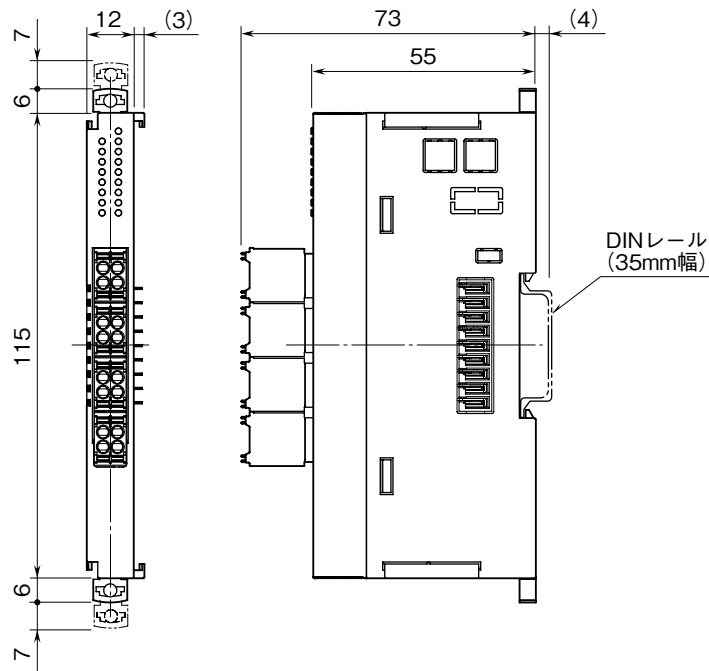
■入力コネクタ端子配列

		ピン 番号	信号名	機 能
1 Ai 1	2 AG	1	Ai 1	入力 1(+)
		2	AG	入力 1(-)
3 24V	4 0V	3	24V	フィールド用電源(+)
		4	0V	フィールド用電源(-)
5 Ai 2	6 AG	5	Ai 2	入力 2(+)
		6	AG	入力 2(-)
7 24V	8 0V	7	24V	フィールド用電源(+)
		8	0V	フィールド用電源(-)
9 Ai 3	10 AG	9	Ai 3	入力 3(+)
		10	AG	入力 3(-)
11 24V	12 0V	11	24V	フィールド用電源(+)
		12	0V	フィールド用電源(-)
13 Ai 4	14 AG	13	Ai 4	入力 4(+)
		14	AG	入力 4(-)
15 24V	16 0V	15	24V	フィールド用電源(+)
		16	0V	フィールド用電源(-)

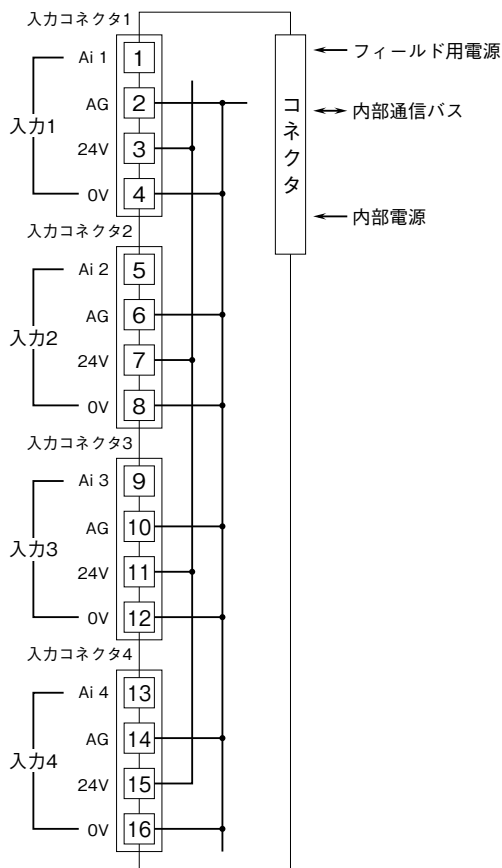
接 続

各端子の接続は端子接続図を参考にして行って下さい。

外形寸法図 (単位 : mm)



端子接続図



配 線

■コネクタ形スプリング式端子台

本体側コネクタ：弊社製

適合コネクタ：DFMC1,5/2-ST-3,5

(フエニックス・コンタクト製)

本器に付属

適用電線サイズ：0.2 ~ 1.5 mm²

剥離長：10 mm

推奨圧着端子：

- ・ AI0,25-10YE 0.25 mm² (フエニックス・コンタクト製)
- ・ AI0,34-10TQ 0.34 mm² (フエニックス・コンタクト製)
- ・ AI0,5-10WH 0.5 mm² (フエニックス・コンタクト製)
- ・ AI0,75-10GY 0.75 mm² (フエニックス・コンタクト製)
- ・ A1-10 1.0 mm² (フエニックス・コンタクト製)
- ・ A1,5-10 1.5 mm² (フエニックス・コンタクト製)

保 証

本器は、厳密な社内検査を経て出荷されておりますが、万一製造上の不備による故障、または輸送中の事故、出荷後3年以内正常な使用状態における故障の際は、ご返送いただければ交換品を発送します。