

省スペースリモートI/O変換器 R8 シリーズ

取扱説明書	トランジスタ 4 点、有電圧接点、NPN 対応	形式
	パルス出力カード	R8-PC4A

## ご使用いただく前に

このたびは、弊社の製品をお買い上げいただき誠にありがとうございます。本器をご使用いただく前に、下記事項をご確認下さい。

### ■梱包内容を確認して下さい

- ・パルス出力カード .....1 台

### ■形式を確認して下さい

お手元の製品がご注文された形式かどうか、スペック表示で形式と仕様を確認して下さい。

### ■取扱説明書の記載内容について

本取扱説明書は本器の取扱い方法、外部結線および簡単な保守方法について記載したものです。

## ご注意事項

### ●EU 指令適合品としてご使用の場合

- ・本器は盤内蔵形として定義されるため、必ず制御盤内に設置して下さい。
- ・お客様の装置に実際に組込んだ際に、規格を満足させるために必要な対策は、ご使用になる制御盤の構成、接続される他の機器との関係、配線等により変化することがあります。従って、お客様にて装置全体で CE マーキングへの適合を確認していただく必要があります。

### ●取扱いについて

- ・本体の取外または取付を行う場合は、危険防止のため必ず、電源および出力信号を遮断して下さい。
- ・本体側面のディップスイッチおよびロータリスイッチは、電源が遮断されたメンテナンス時のみ設定可能であり、通電時は操作しないで下さい。

### ●設置について

- ・屋内でご使用下さい。
- ・塵埃、金属粉などの多いところでは、防塵設計のきょう体に収納し、放熱対策を施して下さい。
- ・振動、衝撃は故障の原因となることがあるため極力避けて下さい。
- ・周囲温度が -10 ~ +55℃ を超えるような場所、周囲湿度が 30 ~ 90 % RH を超えるような場所や結露するような場所でのご使用は、寿命・動作に影響しますので避けて下さい。

### ●配線について

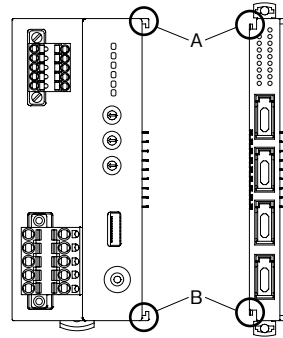
- ・配線は、ノイズ発生源（リレー駆動線、高周波ラインなど）の近くに設置しないで下さい。
- ・ノイズが重畳している配線と共に結束したり、同一ダクト内に収納することは避けて下さい。

### ●その他

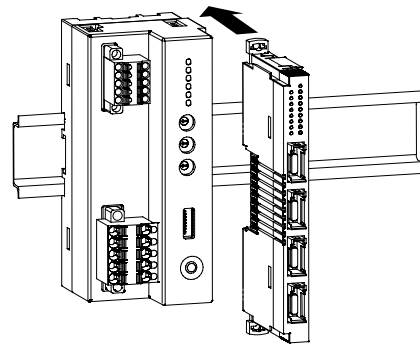
- ・本器は電源投入と同時に動作しますが、すべての性能を満足するには 10 分の通電が必要です。

## 取付方法

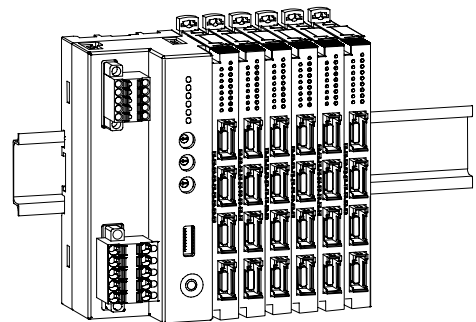
### ●入出力カード



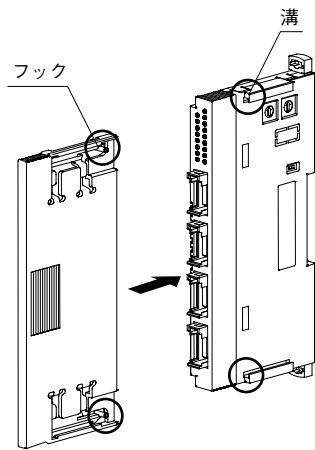
- ・入出力カードのスライダが閉じていることを確認し、各カード（ユニット）の凹凸（図の A、B）を合わすように、DIN レールに対して垂直にまっすぐ差込みます。



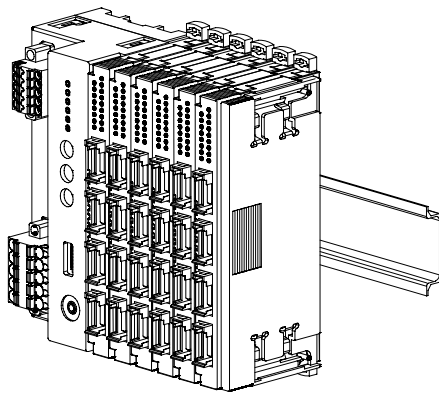
- ・入出力カードを追加する場合も同じようにして下さい。



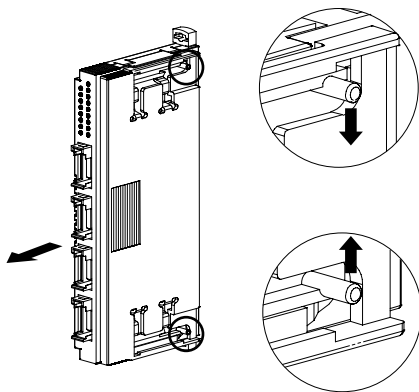
## ●エンドカバー



- ・接続した一番右端の入出力カードに、エンドカバーを装着します。
- ・カバー側のフックと入出力カード側の溝を合わせ、止まる位置までまっすぐ挿入します。

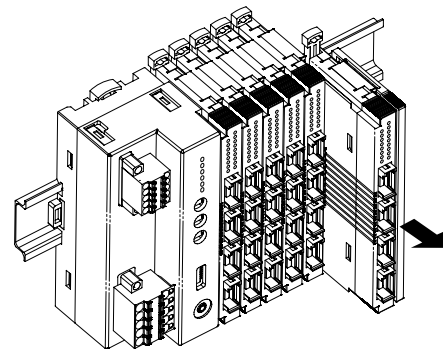
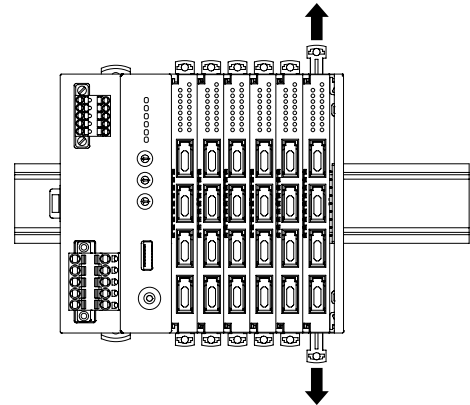


- ・取外す場合は、カバー側フックを内側に押しながら引抜きます。

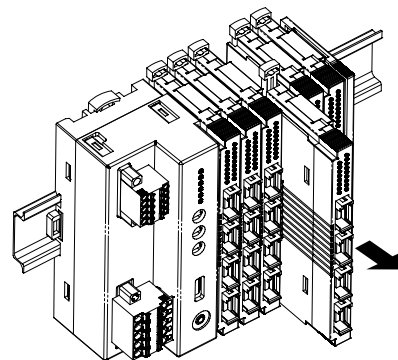
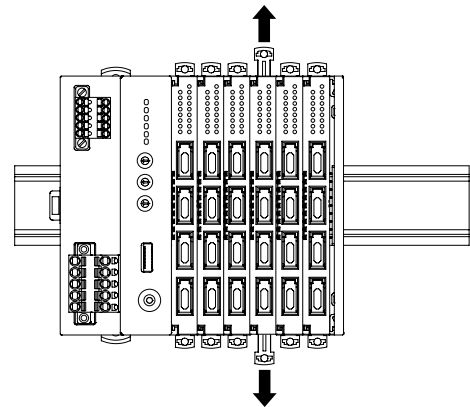


## ■取外方法

- ・取外したい入出力カードのスライダを外側へずらし、ロックを外した状態で手前にまっすぐ引抜きます。



- ・中間の入出力カードを取外す場合

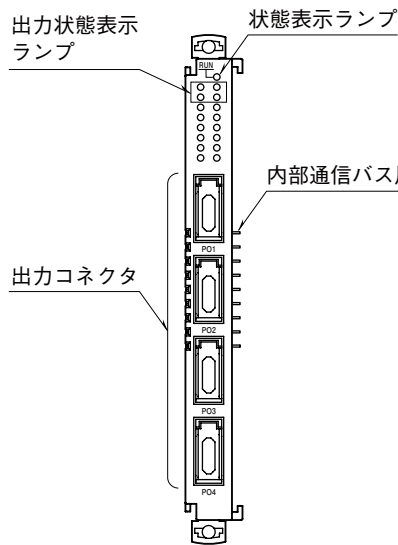


注1) 内部通信バス用コネクタは先端がとがっているのので、怪我をしないように注意して下さい。

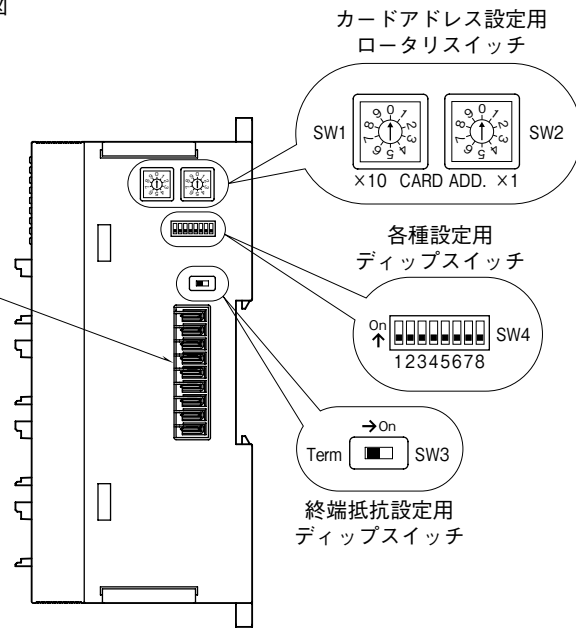
注2) 入出力カードのみの設置時は、入出力カードが横に動きやすい状態になります。落下等の恐れがある場合、エンドプレートを設置するようにして下さい。

## 各部の名称

■前面図



■側面図



### ■表示ランプ

名称	ランプ動作	機器動作
状態表示ランプ	消灯	停止中
	緑色点灯	上位との通信が有効
	緑色点滅	コンフィギュレーション中
	赤色点灯	設定エラー
出力状態表示ランプ	消灯	出力 OFF
	緑色点灯	出力 ON

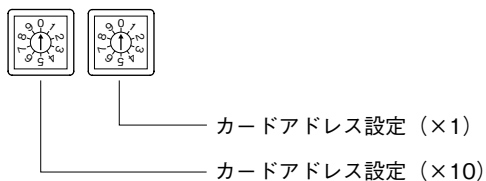
### ■出力コネクタ端子配列

ピン番号	信号名	機能
1	24V	24V
2	NC	未使用
3	NC	未使用
4	PO	出力

注) 1 番端子は、フィールド用電源に接続しています。

### ■カードアドレス設定 (SW1、2)

カードアドレスはロータリスイッチにて設定します。10の桁を左のロータリスイッチで、1の桁を右のロータリスイッチで設定します。カードアドレスは0～30まで使用可能です。(工場出荷時は0)



### ■動作モード設定

(\* ) は工場出荷時の設定

#### ●積算値リセット (SW4-1)

- ①電源を OFF にします。
- ②積算値リセットスイッチ “SW4-1” を ON にします。
- ③カードを実装し、電源を ON にします。状態表示ランプが橙色点灯します。
- ④5秒以上待ってから、電源を OFF にします。
- ⑤積算値リセットスイッチ “SW4-1” を OFF にします。
- ⑥カードを実装し、電源を ON にします。

注) 積算値リセットスイッチ “SW4-1” が ON の状態では、パルスは出力しないため、必ず OFF に戻して下さい。

#### ●ON パルス幅、OFF パルス幅設定 (SW4-2 ~ 7)

出力一括の設定になります。出力ごとの設定は、PC にて行って下さい。

SW4						パルス幅(時間) *1
ON パルス幅			OFF パルス幅			
2	3	4	5	6	7	
OFF	OFF	OFF	OFF	OFF	OFF	5 ms (*)
ON	OFF	OFF	ON	OFF	OFF	10 ms
OFF	ON	OFF	OFF	ON	OFF	50 ms
ON	ON	OFF	ON	ON	OFF	100 ms
OFF	OFF	ON	OFF	OFF	ON	500 ms
ON	OFF	ON	ON	OFF	ON	1 s
OFF	ON	ON	OFF	ON	ON	1.5 s
ON	ON	ON	ON	ON	ON	2 s

\* 1、パルス幅 (時間) は、最低保証時間です。5 ms を設定した場合には最低 5 ms を保証します。

(最大値は設定時間 + 2 ms となります)

#### ●コンフィギュレーションモード設定 (SW4-8)

コンフィギュレーションモード	SW4-8
ディップスイッチ(*)	OFF
PC	ON

## ■終端抵抗設定 (SW3)

終端抵抗	SW3
無効(*)	OFF
有効	ON

## ■動作説明

上位通信から出力パルス数（目標値）を書込むと、R8-PC4A で現在までに出力したパルス数（現在値）との差分を残りパルス数として出力します。

R8-PC4A の現在値は電源を OFF しても保持します。

目標値が 0 または積算パルス上限値より大きい値は無効となります。また、目標値が現在値に対して 2001 以上の場合、パルス出力されずに現在値＝目標値となります。

例 1) 現在値＝1000 で、目標値＝1500 とすると 500 パルスを出力する。

例 2) 現在値＝9000 で、目標値＝500 とすると 1500 パルスを出力する。

例 3) 現在値＝1000 で、目標値＝3001 とするとパルス出力はせず、現在値＝3001 となる。

(積算パルス上限値が初期設定の 10000 である場合)

## コンフィギュレータソフトウェア設定

コンフィギュレータソフトウェアを用いることにより、以下の設定が可能です。

コンフィギュレータソフトウェア（形式：R8CFG）の使用方法については、R8CFG の取扱説明書をご覧ください。

## ■チャンネル個別設定

項目	設定範囲	初期値
最大積算パルス数	1～65,535	10,000
パルス ON 時間	5 ms / 10 ms / 50 ms / 100 ms / 500 ms / 1000 ms / 1500 ms / 2000 ms	5 ms
パルス OFF 時間	5 ms / 10 ms / 50 ms / 100 ms / 500 ms / 1000 ms / 1500 ms / 2000 ms	5 ms

## ■チャンネル一括設定

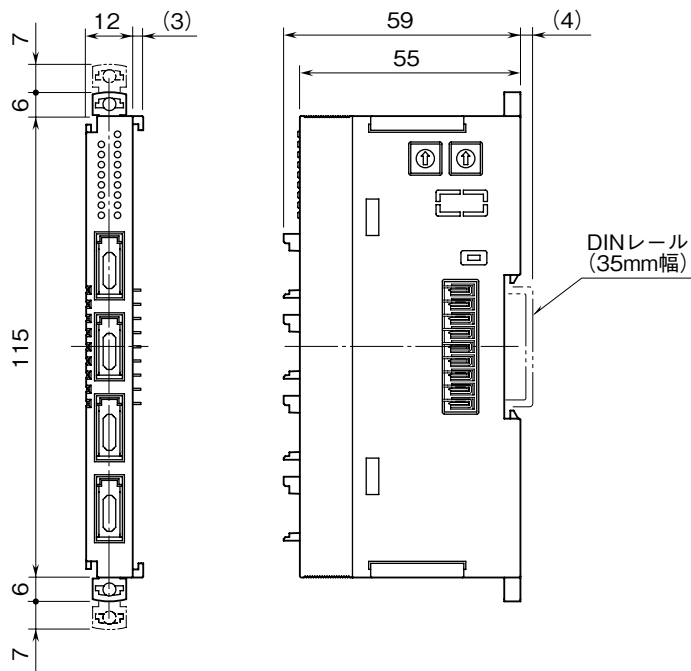
項目	設定範囲	初期値
内部通信バス通信断検出時間	0.0～99.9(sec)	1.0(sec)

注) コンフィギュレータで設定するためには、SW4-8 を ON に設定して下さい。コンフィギュレータ設定は、電源通信ユニットにより行います。

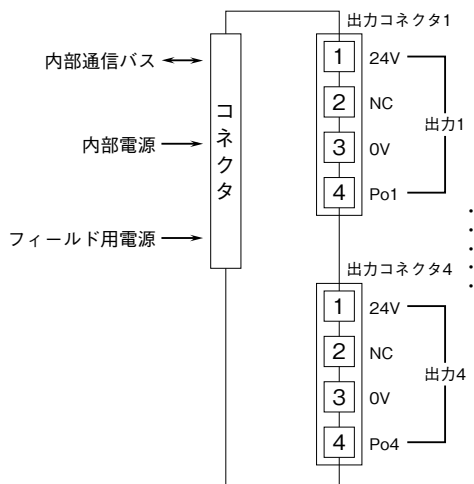
## 接 続

各端子の接続は端子接続図を参考にして行って下さい。

### 外形寸法図 (単位: mm)



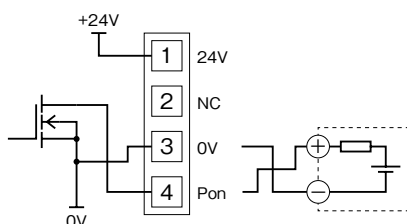
### 端子接続図



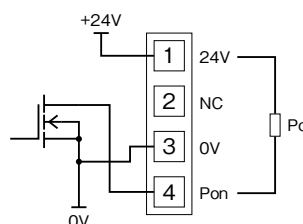
注) 出力コネクタの1番端子は、フィールド用電源の24Vに接続しています。  
出力コネクタの3番端子は、フィールド用電源の0Vに接続しています。

#### 出力部接続例

##### ■オープンコレクタ出力



##### ■有電圧接点出力



---

## 配 線

### ■e-CON

本体側コネクタ：XN2D-1474-S002（オムロン製）

推奨ケーブル側コネクタ：XN2A-1470（オムロン製）\*1

適用電線：0.08 ～ 0.5 mm<sup>2</sup>（AWG28 ～ AWG20）

ただし、電線被覆外径がφ 1.5 以下であること

\* 1、本器には付属しません。詳細は、メーカーカタログをご参照下さい。

---

## 保 証

本器は、厳密な社内検査を経て出荷されておりますが、万一製造上の不備による故障、または輸送中の事故、出荷後3年以内正常な使用状態における故障の際は、ご返送いただければ交換品を発送します。