

# 省スペースリモートI/O変換器 R8 シリーズ

## 取扱説明書

絶縁 2 点  
直流電流出力カード

形式  
R8-YS2

### ご使用いただく前に

このたびは、弊社の製品をお買い上げいただき誠にありがとうございます。本器をご使用いただく前に、下記事項をご確認下さい。

#### ■梱包内容を確認して下さい

・直流電流出力カード .....1 台

#### ■形式を確認して下さい

お手元の製品がご注文された形式かどうか、スペック表示で形式と仕様を確認して下さい。

#### ■取扱説明書の記載内容について

本取扱説明書は本器の取扱い方法、外部結線および簡単な保守方法について記載したものです。

### ご注意事項

#### ● EU 指令適合品としてご使用の場合

- ・本器は盤内蔵形として定義されるため、必ず制御盤内に設置して下さい。
- ・お客様の装置に実際に組込んだ際に、規格を満足させるために必要な対策は、ご使用になる制御盤の構成、接続される他の機器との関係、配線等により変化することがあります。従って、お客様にて装置全体で CE マーキングへの適合を確認していただく必要があります。

#### ●取扱いについて

- ・本体の取外または取付を行う場合は、危険防止のため必ず、電源および出力信号を遮断して下さい。
- ・本体側面のディップスイッチは、電源が遮断されたメンテナンス時のみ設定可能であり、通電時は操作しないで下さい。

#### ●設置について

- ・屋内でご使用下さい。
- ・塵埃、金属粉などの多いところでは、防塵設計のきょう体に収納し、放熱対策を施して下さい。
- ・振動、衝撃は故障の原因となることがあるため極力避けて下さい。
- ・周囲温度が  $-10 \sim +55^{\circ}\text{C}$  を超えるような場所、周囲湿度が  $30 \sim 90\% \text{ RH}$  を超えるような場所や結露するような場所でのご使用は、寿命・動作に影響しますので避けて下さい。

#### ●配線について

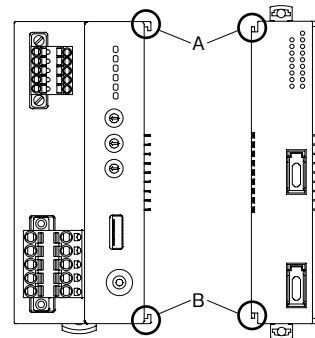
- ・配線は、ノイズ発生源（リレー駆動線、高周波ラインなど）の近くに設置しないで下さい。
- ・ノイズが重畳している配線と共に結束したり、同一ダクト内に収納することは避けて下さい。

#### ●その他

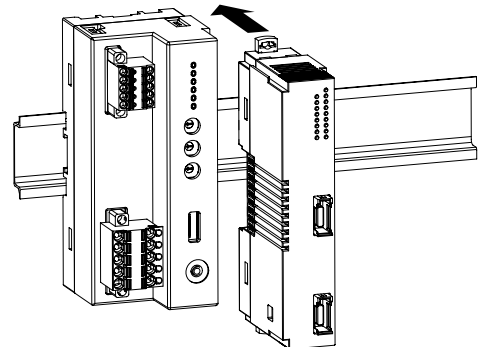
- ・本器は電源投入と同時に動作しますが、すべての性能を満足するには 10 分の通電が必要です。

### 取付方法

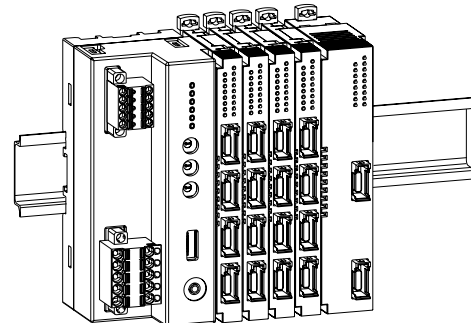
#### ●入出力カード



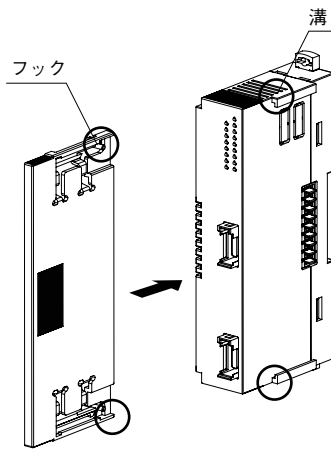
- ・入出力カードのスライダが開いていることを確認し、各カード（ユニット）の凹凸（図のA、B）を合わせるように、DINレールに対して垂直にまっすぐ差込みます。



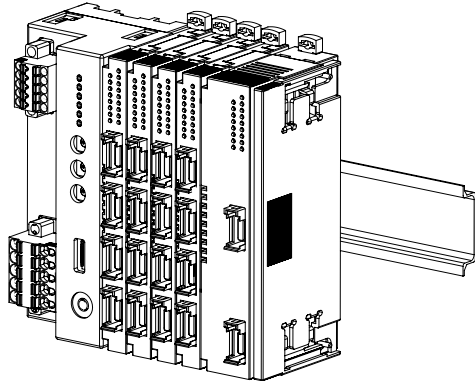
- ・入出力カードを追加する場合も同じようにして下さい。



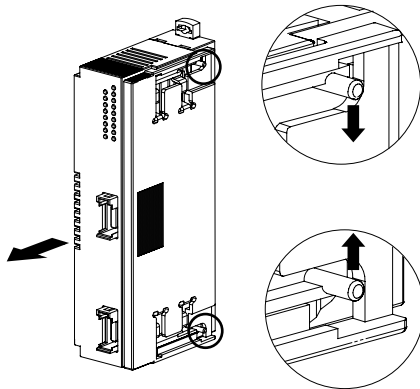
## ●エンドカバー



- ・接続した一番右端の入出力カードに、エンドカバーを装着します。
- ・カバー側のフックと入出力カード側の溝を合わせ、止まる位置までまっすぐ挿入します。

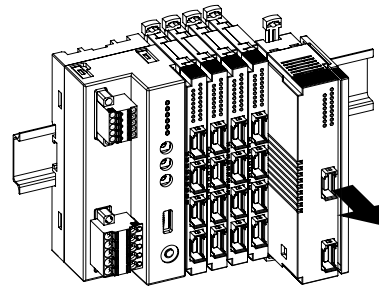
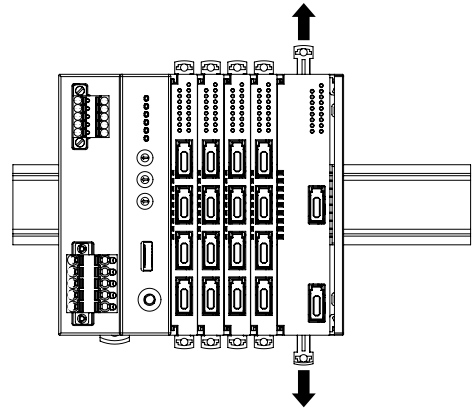


- ・取外す場合は、カバー側フックを内側に押しながら引抜きます。

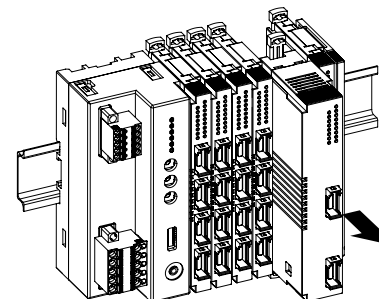
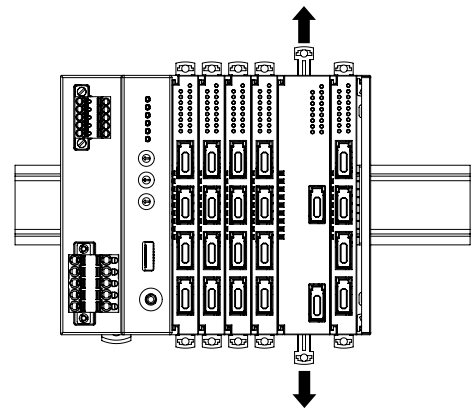


## ■取外方法

- ・取外したい入出力カードのスライダを外側へずらし、ロックを外した状態で手前にまっすぐ引抜きます。



- ・中間の入出力カードを取外す場合



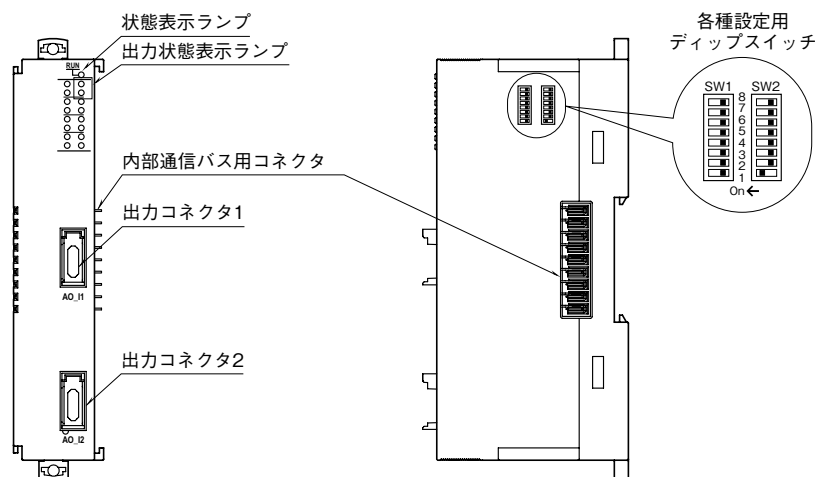
注1) 内部通信バス用コネクタは先端がとがっているの、怪我をしないように注意して下さい。

注2) 入出力カードのみの設置時は、入出力カードが横に動きやすい状態になります。落下等の恐れがある場合、エンドプレートを設置するようにして下さい。

# 各部の名称

■前面図

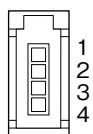
■右側面図



## ■表示ランプ

| 名称        | ランプ動作 | 機器動作         |
|-----------|-------|--------------|
| 状態表示ランプ   | 消灯    | 停止中          |
|           | 緑色点灯  | 上位との通信が有効    |
|           | 緑色点滅  | コンフィギュレーション中 |
|           | 赤色点灯  | 設定エラー        |
|           | 赤色点滅  | パラメータエラー     |
| 出力状態表示ランプ | 消灯    | 出力データ範囲内     |
|           | 赤色点滅  | 出力データ範囲外     |

## ■出力コネクタ端子配列



| 端子番号 | 信号名 | 機能     |
|------|-----|--------|
| 1    | +   | 出力 (+) |
| 2    | NC  | 未使用    |
| 3    | NC  | 未使用    |
| 4    | -   | 出力 (-) |

## ■動作モード設定

(\*) は工場出荷時の設定

### ●カードアドレス設定

カードアドレスは 10 の桁を SW1-1、2、3、4 で、1 の桁を SW1-5、6、7、8 で設定します。カードアドレスは 0～31 まで使用可能です。(工場出荷時は 0)

| カードアドレス | SW1  |     |     |     |     |
|---------|------|-----|-----|-----|-----|
|         | × 10 | 1   | 2   | 3   | 4   |
| 0       | ×    | OFF | OFF | OFF | OFF |
| 1       | ×    | OFF | OFF | OFF | ON  |
| 2       | ×    | OFF | OFF | ON  | OFF |
| 3       | ×    | OFF | OFF | ON  | ON  |
| 4       | ×    | OFF | ON  | OFF | OFF |
| 5       | ×    | OFF | ON  | OFF | ON  |
| 6       | ×    | OFF | ON  | ON  | OFF |
| 7       | ×    | OFF | ON  | ON  | ON  |
| 8       | ×    | ON  | OFF | OFF | OFF |
| 9       | ×    | ON  | OFF | OFF | ON  |

## ●レンジ設定

出力一括のレンジ設定になります。

出力ごとのレンジ設定は、PC にて行って下さい。

| 出力レンジ         | SW2 |
|---------------|-----|
|               | 1   |
| 0～20mA DC     | OFF |
| 4～20mA DC (*) | ON  |

## ●通信断時出力設定

出力一括の設定になります。

| 通信断時出力                     | SW2 |
|----------------------------|-----|
|                            | 5   |
| 出力保持 (*)<br>(前回正常受信データを保持) | OFF |
| 出力クリア                      | ON  |

注) 出力クリアの場合、コンフィギュレーションモードがディップスイッチのとき、出力を -5% に固定。ただし、0mA 以上。PC のとき、通信断時スケーリング値に固定。

## ●終端抵抗設定

| 終端抵抗   | SW2 |
|--------|-----|
|        | 6   |
| 無効 (*) | OFF |
| 有効     | ON  |

## ●コンフィギュレーションモード設定

| コンフィギュレーションモード | SW2 |
|----------------|-----|
|                | 8   |
| ディップスイッチ (*)   | OFF |
| PC             | ON  |

注) SW2-2、3、4、7 は未使用。未使用のディップスイッチは必ず“OFF”にして下さい。

## ■コンフィギュレータ設定

コンフィギュレータを用いることにより、下記の設定が可能です。

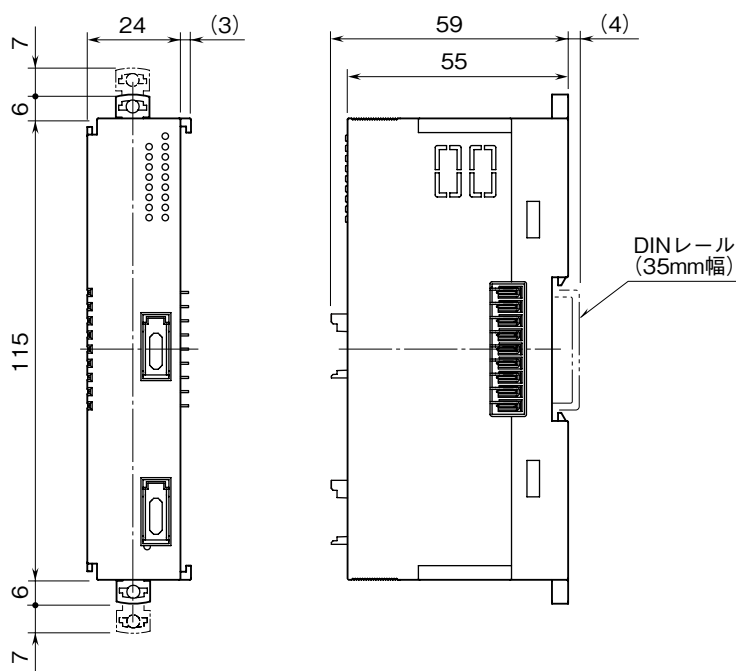
- ・出力ごとの設定 (出力レンジ、スケーリング、ゼロ・ゲイン微調整、起動時スケーリング値、通信断時スケーリング値)
- ・共通設定 (内部通信バス通信断検出時間、通信断時出力)

注) 出力レンジ、通信断時出力をコンフィギュレータで設定するためには、SW2-8 を ON に設定して下さい。コンフィギュレータ設定は、電源通信ユニットにより行います。コンフィギュレータソフトウェア (形式: R8CFG) の使用方法については、R8CFG の取扱説明書をご参照下さい。

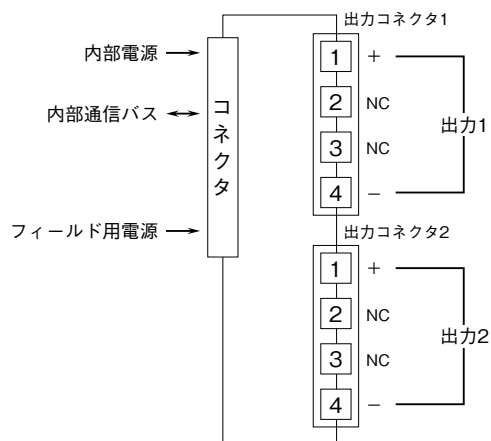
## 接 続

各端子の接続は下図を参考にして行って下さい。

外形寸法図 (単位: mm)



端子接続図



## 配 線

### ■ e-CON

基板コネクタ: XN2D-1474-S002 (オムロン製)

推奨ケーブルコネクタ: XN2A-1470 (オムロン製) \*1

適用電線: 0.08 mm<sup>2</sup> (AWG28) ~ 0.5 mm<sup>2</sup> (AWG20)

ただし、電線被覆外径が  $\phi$  1.5 以下であること

\* 1、本器には付属しません。詳細は、メーカーカタログをご参照下さい。

## 保 証

本器は、厳密な社内検査を経て出荷されておりますが、万一製造上の不備による故障、または輸送中の事故、出荷後3年以内正常な使用状態における故障の際は、ご返送いただければ交換品を発送します。