

省スペースリモートI/O変換器 R8 シリーズ

取扱説明書

センサ用電源付、非絶縁 2 点
直流電流出力カード

形式
R8-YS2NJ

ご使用いただく前に

このたびは、弊社の製品をお買い上げいただき誠にありがとうございます。本器をご使用いただく前に、下記事項をご確認下さい。

■梱包内容を確認して下さい

- ・ 直流電流出力カード1 台

■形式を確認して下さい

お手元の製品がご注文された形式かどうか、スペック表示で形式と仕様を確認して下さい。

■取扱説明書の記載内容について

本取扱説明書は本器の取扱い方法、外部結線および簡単な保守方法について記載したものです。

ご注意事項

● EU 指令適合品としてご使用の場合

- ・ 本器は盤内蔵形として定義されるため、必ず制御盤内に設置して下さい。
- ・ お客様の装置に実際に組込んだ際に、規格を満足させるために必要な対策は、ご使用になる制御盤の構成、接続される他の機器との関係、配線等により変化することがあります。従って、お客様にて装置全体で CE マーキングへの適合を確認していただく必要があります。

● 取扱いについて

- ・ 本体の取外または取付を行う場合は、危険防止のため必ず、電源および出力信号を遮断して下さい。
- ・ 本体側面のディップスイッチおよびロータリスイッチは、電源が遮断されたメンテナンス時のみ設定可能であり、通電時は操作しないで下さい。

● 設置について

- ・ 屋内でご使用下さい。
- ・ 塵埃、金属粉などの多いところでは、防塵設計のきょう体に収納し、放熱対策を施して下さい。
- ・ 振動、衝撃は故障の原因となることがあるため極力避けて下さい。
- ・ 周囲温度が $-10 \sim +55^{\circ}\text{C}$ を超えるような場所、周囲湿度が $30 \sim 90\% \text{ RH}$ を超えるような場所や結露するような場所でのご使用は、寿命・動作に影響しますので避けて下さい。

● 配線について

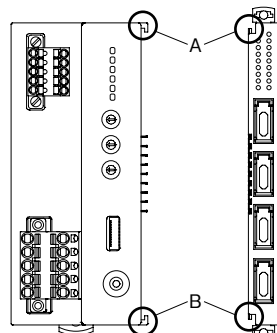
- ・ 配線は、ノイズ発生源（リレー駆動線、高周波ラインなど）の近くに設置しないで下さい。
- ・ ノイズが重畳している配線と共に結束したり、同一ダクト内に収納することは避けて下さい。

● その他

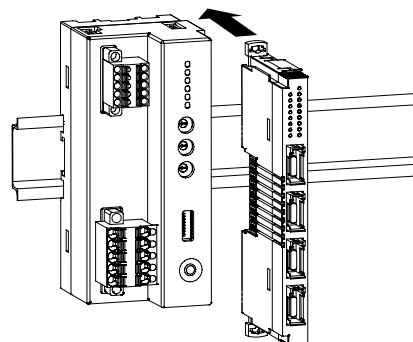
- ・ 本器は電源投入と同時に動作しますが、すべての性能を満足するには 10 分の通電が必要です。

取付方法

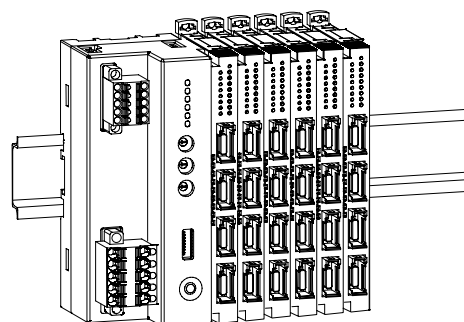
● 入出力カード



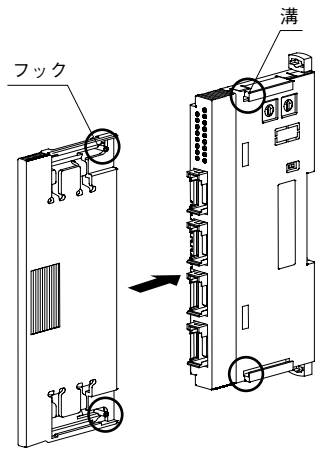
- ・ 入力カードのスライダが閉じていることを確認し、各カード（ユニット）の凹凸（図のA、B）を合わずよう、DINレールに対して垂直にまっすぐ差込みます。



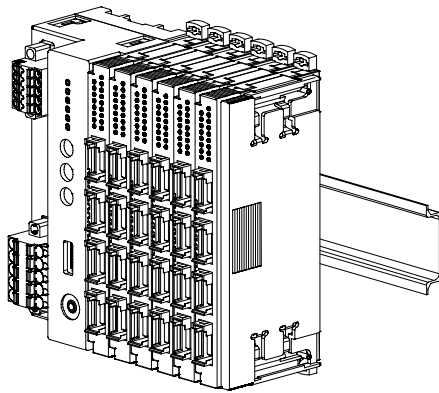
- ・ 入力カードを追加する場合も同じようにして下さい。



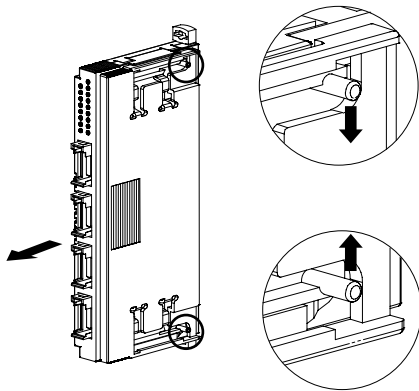
●エンドカバー



- ・接続した一番右端の入出力カードに、エンドカバーを装着します。
- ・カバー側のフックと入出力カード側の溝を合わせ、止まる位置までまっすぐ挿入します。

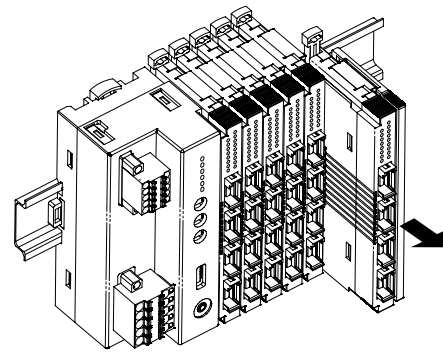
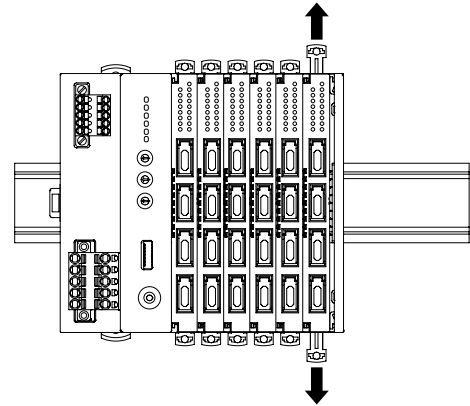


- ・取外す場合は、カバー側フックを内側に押しながら引抜きます。

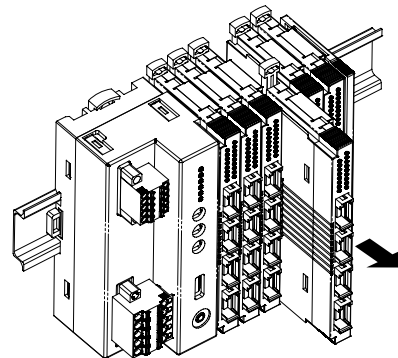
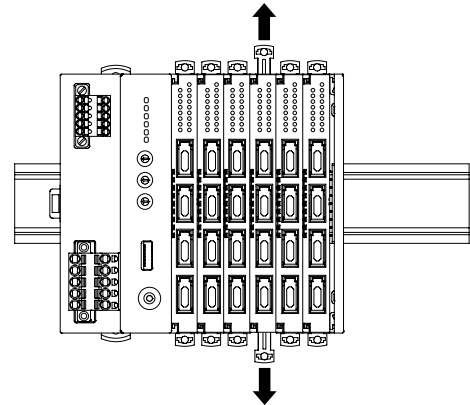


■取外方法

- ・取外したい入出力カードのスライダを外側へずらし、ロックを外した状態で手前にまっすぐ引抜きます。



- ・中間の入出力カードを取外す場合



注1) 内部通信バス用コネクタは先端がとがっているため、怪我をしないように注意して下さい。

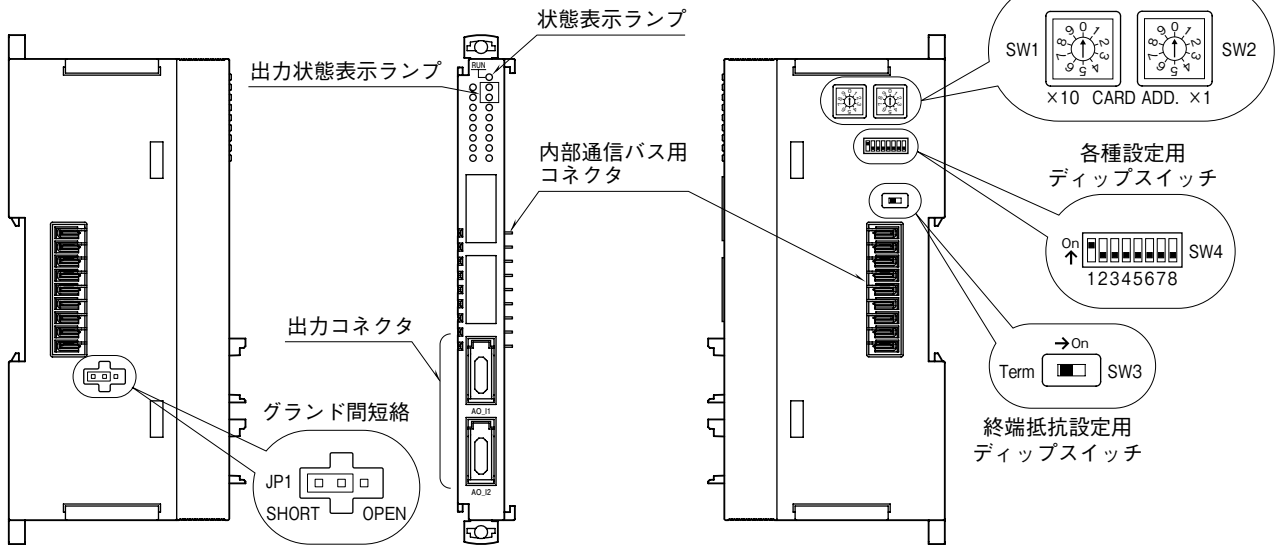
注2) 入出力カードのみの設置時は、入出力カードが横に動きやすい状態になります。落下等の恐れがある場合、エンドプレートを設置するようにして下さい。

各部の名称

■左側面図

■前面図

■右側面図



■表示ランプ

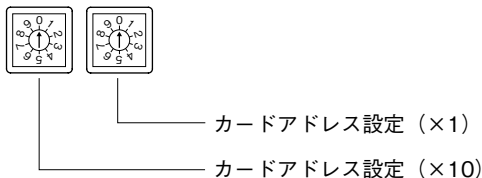
名称	ランプ動作	機器動作
状態表示ランプ	消灯	停止中
	緑色点灯	上位との通信が有効
	緑色点滅	コンフィギュレーション中
	赤色点灯	ディップスイッチエラー
出力状態表示ランプ	消灯	出力データ範囲内
	赤色点滅	出力データ範囲外

■出力コネクタ端子配列

端子番号	信号名	機能
1	24V	24V DC
2	AO	出力 (+)
3	AG	出力 (-)
4	0V	0V

■カードアドレス設定

カードアドレスはロータリスイッチにて設定します。10の桁を左のロータリスイッチで、1の桁を右のロータリスイッチで設定します。カードアドレスは0～31まで使用可能です。(工場出荷時は0)



■グラウンド間の短絡

フィールド用の電源グラウンドと出力グラウンド間を短絡するか開放するかを選択します。短絡の場合は、JP1のセンターピンとSHORT側にショートプラグを挿入して下さい。開放の場合は、JP1のセンターピンとOPEN側にショートプラグを挿入して下さい。工場出荷時は、SHORT側に挿入されています。

■動作モード設定

(*) は工場出荷時の設定

●レンジ設定

出力一括のレンジ設定になります。出力ごとのレンジ設定は、PCにて行って下さい。

出力レンジ	SW4
0～20mA DC	OFF
4～20mA DC (*)	ON

●通信断時出力

出力一括の設定になります。

通信断時出力	SW4
出力保持 (*) (前回正常受信データを保持)	OFF
出力クリア (出力を-5%に固定 ただし0mA以上)	ON

●コンフィギュレーションモード

コンフィギュレーションモード	SW4
ディップスイッチ (*)	OFF
PC	ON

●終端抵抗設定

終端抵抗	SW3
無効 (*)	OFF
有効	ON

注) SW4-2、3、4、5、6は未使用。未使用のディップスイッチは必ず“OFF”にして下さい。

■コンフィギュレータ設定

コンフィギュレータを用いることにより、下記の設定が可能です。

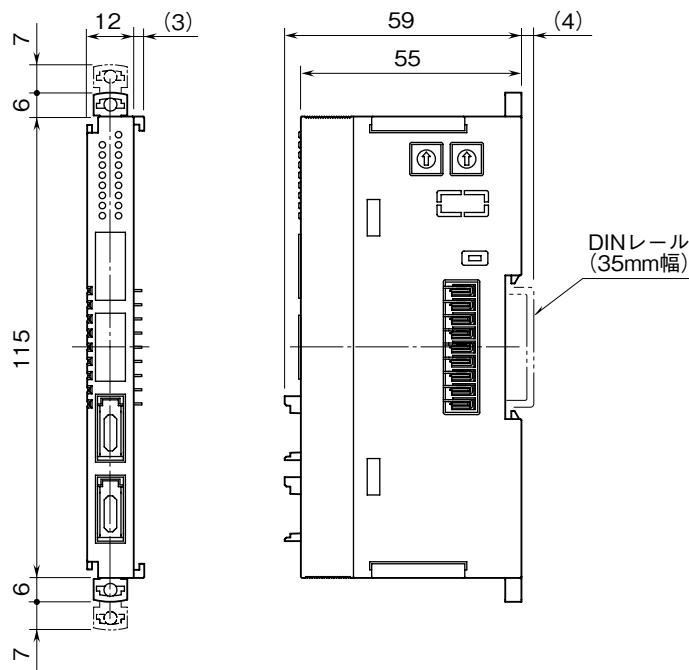
- ・出力ごとの設定（出力レンジ、スケーリング、ゼロ・ゲイン微調整、起動時スケーリング値、通信断時スケーリング値）
- ・共通設定（内部通信バス断検出時間、通信断時出力）

注) 出力レンジ、通信断時出力をコンフィギュレータで設定するためには、SW4-8をONに設定して下さい。コンフィギュレータ設定は、電源通信ユニットにより行います。コンフィギュレータソフトウェア（形式：R8CFG）の使用方法については、R8CFGの取扱説明書をご参照下さい。

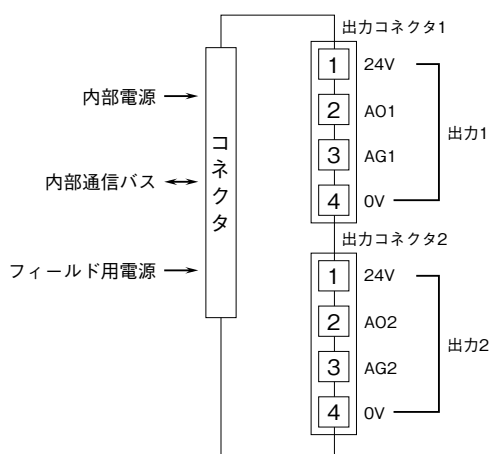
接 続

各端子の接続は下図を参考にして行って下さい。

外形寸法図（単位：mm）



端子接続図



配 線

■ e-CON

本体側コネクタ：XN2D-1474-S002（オムロン）

推奨ケーブル側コネクタ：XN2A-1470（オムロン）*1

適用電線：0.08 mm² (AWG28) ~ 0.5 mm² (AWG20)

ただし、電線被覆外径がφ 1.5 以下であること

* 1、本器には付属しません。詳細は、メーカーカタログをご参照下さい。

保 証

本器は、厳密な社内検査を経て出荷されておりますが、万一製造上の不備による故障、または輸送中の事故、出荷後3年以内正常な使用状態における故障の際は、ご返送いただければ交換品を発送します。