

省スペースリモートI/O変換器 R8 シリーズ

取扱説明書	非絶縁 4 点	形式
	直流電圧出力カード	R8-YV4N

ご使用いただく前に

このたびは、弊社の製品をお買い上げいただき誠にありがとうございます。本器をご使用いただく前に、下記事項をご確認下さい。

■梱包内容を確認して下さい

・直流電圧出力カード1 台

■形式を確認して下さい

お手元の製品がご注文された形式かどうか、スペック表示で形式と仕様を確認して下さい。

■取扱説明書の記載内容について

本取扱説明書は本器の取扱い方法、外部結線および簡単な保守方法について記載したものです。

ご注意事項

●注意

・本取扱説明書の安全に関する指示事項に反する取扱いをされた場合、本器の安全性は損なわれます。

●UL 認定品としてご使用の場合

- ・本器は設置カテゴリ II、汚染度 2 の環境での使用に適合しています。
- ・高度 2000 m 以下でご使用下さい。
- ・UL 認定品として使用される場合、産業用制御盤または相当品に設置して下さい。
- ・使用する電源通信カードは、本器と適切に評価された UL 認定品であることをご確認下さい。

●EU 指令適合品としてご使用の場合

- ・本器は盤内蔵形として定義されるため、必ず制御盤内に設置して下さい。
- ・お客様の装置に実際に組込んだ際に、規格を満足させるために必要な対策（例：電源、入出力にノイズフィルタ、クランプフィルタの設置など）は、ご使用になる制御盤の構成、接続される他の機器との関係、配線等により変化することがあります。従って、お客様にて装置全体で CE マーキングへの適合を確認していただく必要があります。

●電源要件（電源条件）

・本器は内部電源から給電されます。下記の動作範囲と消費電流をご確認下さい。

内部電源：5 V DC、160 mA 以下

●取扱いについて

- ・本体の取外または取付を行う場合は、危険防止のため必ず、電源および出力信号を遮断して下さい。
- ・本体側面のディップスイッチおよびロータリスイッチは、電源が遮断されたメンテナンス時のみ設定可能であり、通電時は操作しないで下さい。

●設置について

- ・屋内でご使用下さい。
- ・塵埃、金属粉などの多いところでは、防塵設計のきょう体に収納し、放熱対策を施して下さい。
- ・振動、衝撃は故障の原因となることがあるため極力避けて下さい。
- ・周囲温度が -10 ~ +55℃を超えるような場所、周囲湿度が 30 ~ 90 % RH を超えるような場所や結露するような場所でのご使用は、寿命・動作に影響しますので避けて下さい。

●配線について

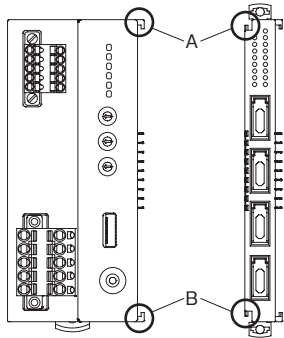
- ・配線は、ノイズ発生源（リレー駆動線、高周波ラインなど）の近くに設置しないで下さい。
- ・ノイズが重畳している配線と共に結束したり、同一ダクト内に収納することは避けて下さい。

●その他

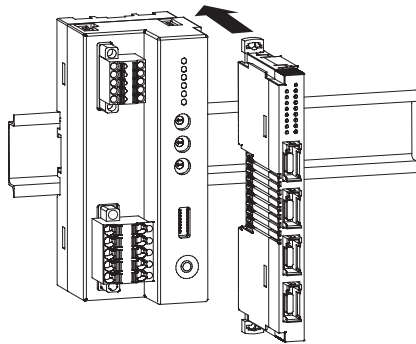
・本器は電源投入と同時に動作しますが、すべての性能を満足するには 10 分の通電が必要です。

取付方法

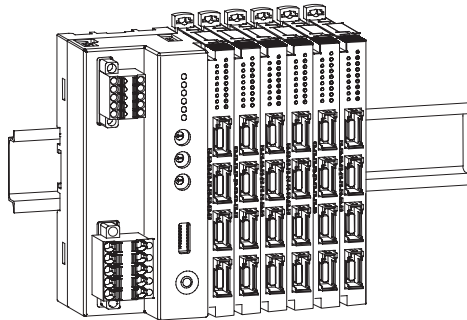
● 入出力カード



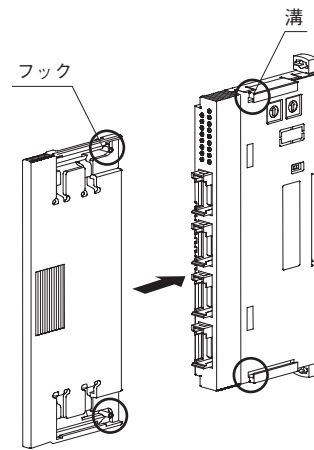
- ・ 入出力カードのスライダが閉じていることを確認し、各カード（ユニット）の凹凸（図のA、B）を合わせるように、DINレールに対して垂直にまっすぐ差込みます。



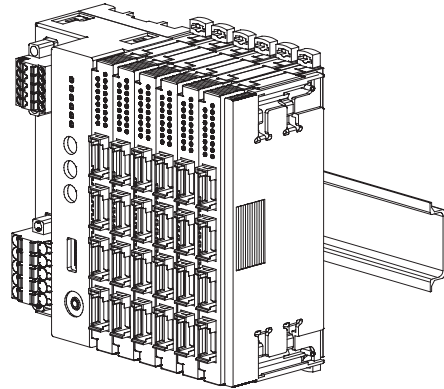
- ・ 入出力カードを追加する場合も同じようにして下さい。



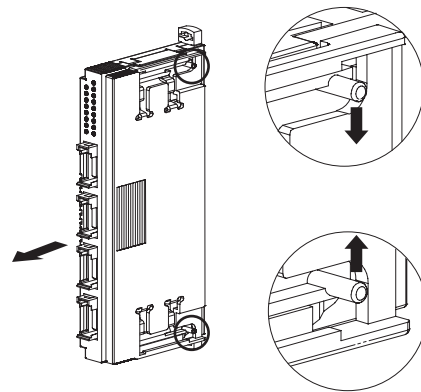
● エンドカバー



- ・ 接続した一番右端の入出力カードに、エンドカバーを装着します。
- ・ カバー側のフックと入出力カード側の溝を合わせ、止まる位置までまっすぐ挿入します。

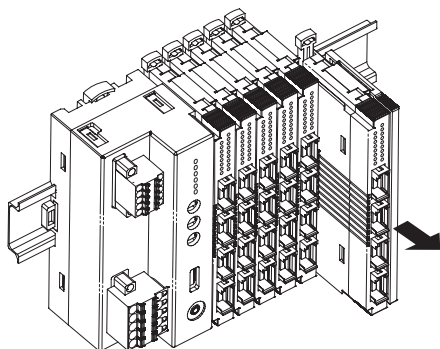
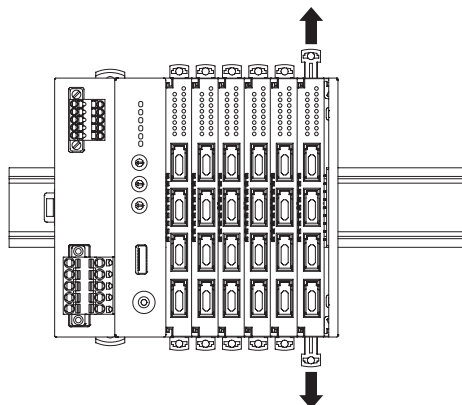


- ・ 取外す場合は、カバー側フックを内側に押しながら引抜きます。

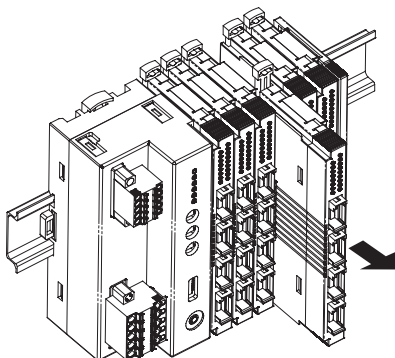
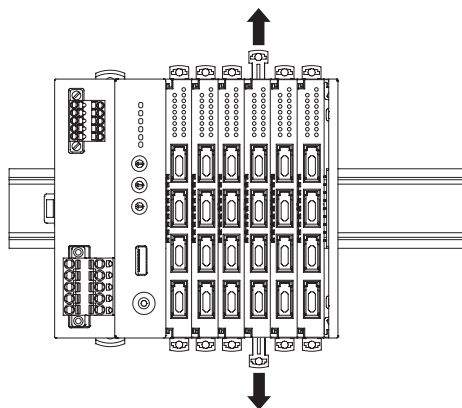


■取外方法

- ・取外したい入出力カードのスライダを外側へずらし、ロックを外した状態で手前にまっすぐ引抜きます。



- ・中間の入出力カードを取外す場合

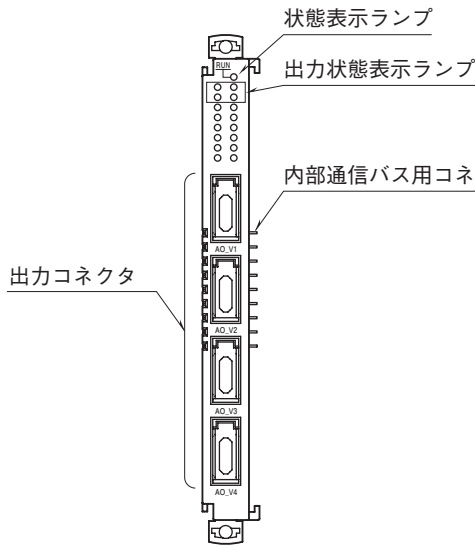


注1) 内部通信バス用コネクタは先端がとがっているのので、怪我をしないように注意して下さい。

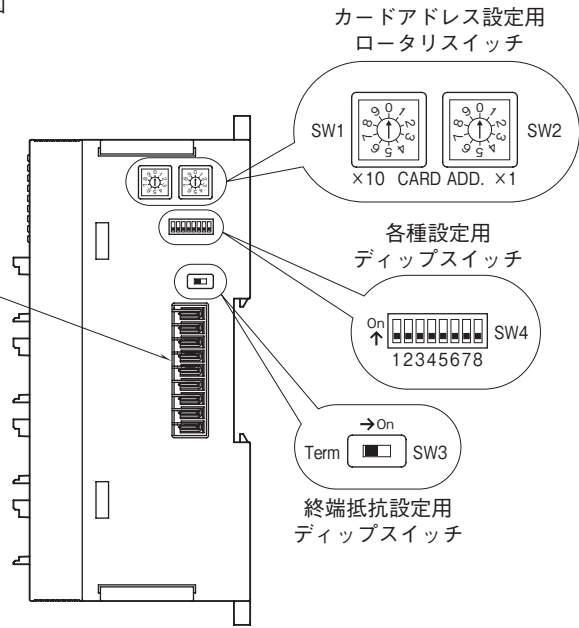
注2) 入出力カードのみの設置時は、入出力カードが横に動きやすい状態になります。落下等の恐れがある場合、エンドプレートを設置するようにして下さい。

各部の名称

■前面図



■側面図



■表示ランプ

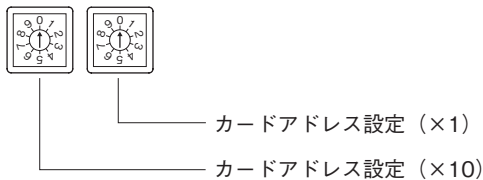
名称	ランプ動作	機器動作
状態表示ランプ	消灯	停止中
	緑色点灯	上位との通信が有効
	緑色点滅	コンフィギュレーション中
	赤色点灯	設定エラー
出力状態表示ランプ	赤色点滅	パラメータエラー
	消灯	出力データ範囲内
	赤色点滅	出力データ範囲外

■出力コネクタ端子配列

ピン番号	信号名	機能
1	+	出力(+)
2	NC	未使用
3	NC	未使用
4	-	出力(-)

■カードアドレス設定 (SW1、2)

カードアドレスはロータリスイッチにて設定します。10の桁を左のロータリスイッチで、1の桁を右のロータリスイッチで設定します。カードアドレスは0～30まで使用可能です。(工場出荷時は0)



■動作モード設定

(*) は工場出荷時の設定

●出力レンジ設定 (SW4-1、2)

出力一括の設定になります。出力ごとの設定は、PCにて行って下さい。

出力レンジ	SW4	
	1	2
-10～+10 V DC (*)	OFF	OFF
0～10 V DC	ON	OFF
0～5 V DC	OFF	ON
1～5 V DC	ON	ON

●通信断時出力設定 (SW4-7)

出力一括の設定になります。

通信断時出力	SW4-7
出力保持 (*) (前回正常受信データを保持)	OFF
出力クリア	ON

注1) 出力クリアの場合、コンフィギュレーションモードがディップスイッチのとき、出力を-5%に固定。PCのとき、通信断時スケール値に固定。

●コンフィギュレーションモード設定 (SW4-8)

コンフィギュレーションモード	SW4-8
ディップスイッチ (*)	OFF
PC	ON

注2) SW4-3～6は未使用のため、必ず“OFF”にして下さい。

■終端抵抗設定 (SW3)

終端抵抗	SW3
無効 (*)	OFF
有効	ON

コンフィギュレータソフトウェア設定

コンフィギュレータソフトウェアを用いることにより、以下の設定が可能です。

コンフィギュレータソフトウェア（形式：R8CFG）の使用方法については、R8CFGの取扱説明書をご覧ください。

■チャンネル個別設定

項目	設定範囲	初期値
出力レンジ	-10～+10 V DC	-10～+10 V DC
ゼロ出力値	-10.00～+10.00 (V)	-10.00 (V)
スパン出力値	-10.00～+10.00 (V)	10.00 (V)
ゼロ微調整	-320.00～+320.00 (%)	0.00 (%)
ゲイン微調整	-3.2000～+3.2000	1.0000
ゼロスケーリング値	-32000～+32000	0
フルスケーリング値	-32000～+32000	10000
起動時スケーリング値	-32000～+32000	0
通信断時スケーリング値	-32000～+32000	-500

■チャンネル一括設定

項目	設定範囲	初期値
内部通信バス通信断検出時間	0.0～99.9 (sec)	1.0 (sec)
通信断時出力	出力保持 (前回正常受信データを保持) / 出力を通信断時スケーリング値に固定	出力保持 (前回正常受信データを保持)
コンフィギュレーションモード	ディップスイッチ (OFF) PC (ON)	ディップスイッチ (OFF)

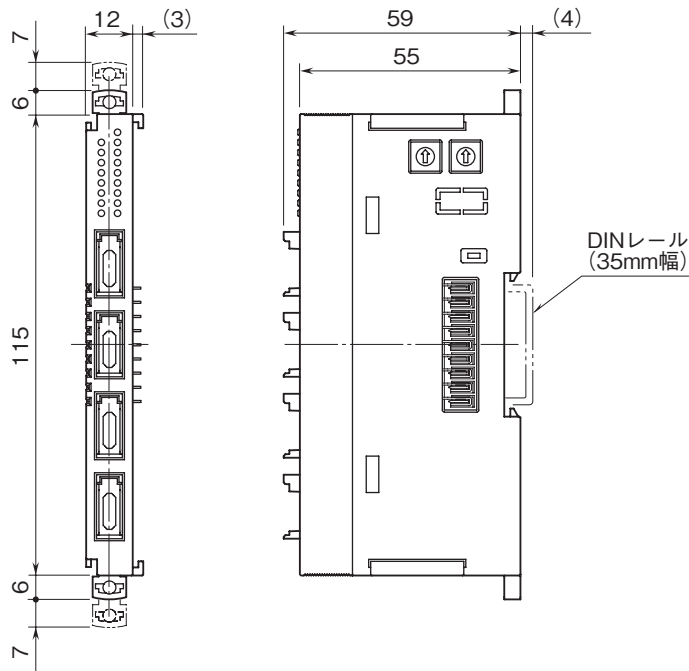
注) 出力レンジ、通信断時出力をコンフィギュレータで設定するためには、SW4-8 を ON に設定して下さい。

コンフィギュレータ設定は、電源通信ユニットにより行います。

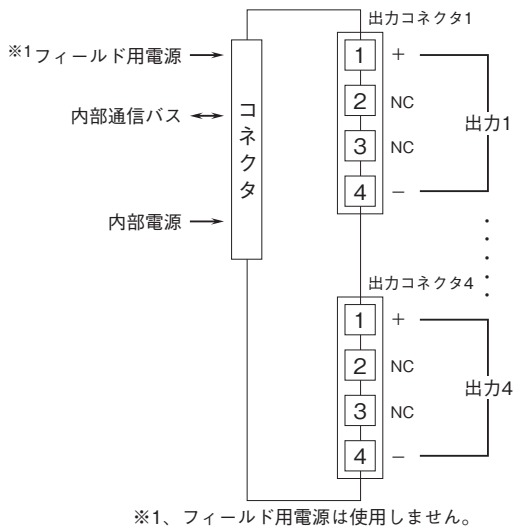
接 続

各端子の接続は端子接続図を参考にして行って下さい。

外形寸法図 (単位 : mm)



端子接続図



配 線

■e-CON

本体側コネクタ : XN2D-1474-S002 (オムロン製)

推奨ケーブル側コネクタ : XN2A-1470 (オムロン製) *1

適用電線 : 0.08 ~ 0.5 mm² (AWG 28 ~ 20)

ただし、電線被覆外径がφ 1.5 以下であること

* 1、本器には付属しません。詳細は、メーカーカタログをご参照下さい。

保 証

本器は、厳密な社内検査を経て出荷されておりますが、万一製造上の不備による故障、または輸送中の事故、出荷後 3 年以内正常な使用状態における故障の際は、ご返送いただければ交換品を発送します。