

# 省スペースリモートI/O変換器 R80 シリーズ

## 取扱説明書

NPN 対応、コネクタ形スプリング式端子台  
トランジスタ 8 点出力カード

形式  
R80DCT8A

## ご使用いただく前に

このたびは、弊社の製品をお買い上げいただき誠にありがとうございます。本器をご使用いただく前に、下記事項をご確認下さい。

### ■梱包内容を確認して下さい

・トランジスタ 8 点出力カード .....1 台

### ■形式を確認して下さい

お手元の製品がご注文された形式かどうか、スペック表示で形式と仕様を確認して下さい。

### ■取扱説明書の記載内容について

本取扱説明書は本器の取扱い方法、外部結線および簡単な保守方法について記載したものです。

## ご注意事項

### ●取扱いについて

- ・本体の取外または取付を行う場合は、危険防止のため必ず、電源および出力信号を遮断して下さい。
- ・本体側面のディップスイッチおよびロータリスイッチは、電源が遮断されたメンテナンス時のみ設定可能であり、通電時は操作しないで下さい。

### ●設置について

- ・屋内でご使用下さい。
- ・塵埃、金属粉などの多いところでは、防塵設計のきょう体に収納し、放熱対策を施して下さい。
- ・振動、衝撃は故障の原因となることがあるため極力避けて下さい。
- ・周囲温度が  $-10 \sim +55^{\circ}\text{C}$  を超えるような場所、周囲湿度が  $30 \sim 90\% \text{ RH}$  を超えるような場所や結露するような場所でのご使用は、寿命・動作に影響しますので避けて下さい。

### ●配線について

- ・配線は、ノイズ発生源（リレー駆動線、高周波ラインなど）の近くに設置しないで下さい。
- ・ノイズが重畳している配線と共に結束したり、同一ダクト内に収納することは避けて下さい。

### ●フィールド用電源について

出力コネクタ：定格電流 3 A DC（内蔵ヒューズ：定格電流 3 A スローブロータイプ、 $i^2t (\text{A}^2\text{sec})$  は 5.04 以下でご使用下さい）

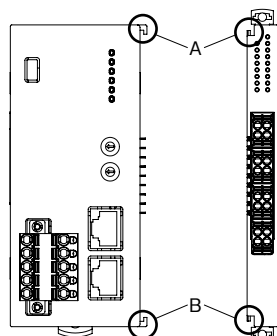
### ●その他

- ・本器は電源投入と同時に動作しますが、すべての性能を満足するには 10 分の通電が必要です。

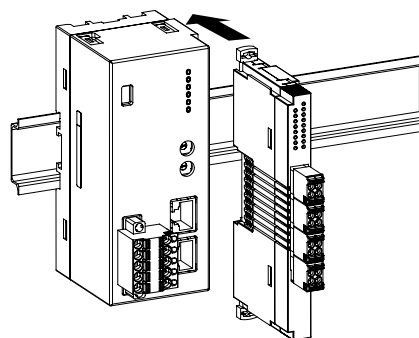
## 取付方法

### ■取付方法

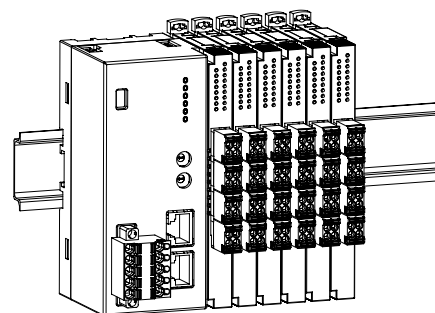
#### ●入出力カード



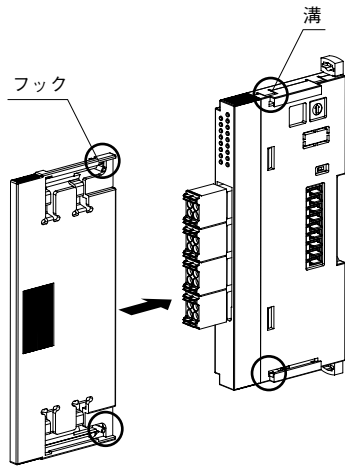
- ・入出力カードのスライダが閉じていることを確認し、各カード（ユニット）の凹凸（図のA、B）を合わすように、DINレールに対して垂直にまっすぐ差込みます。



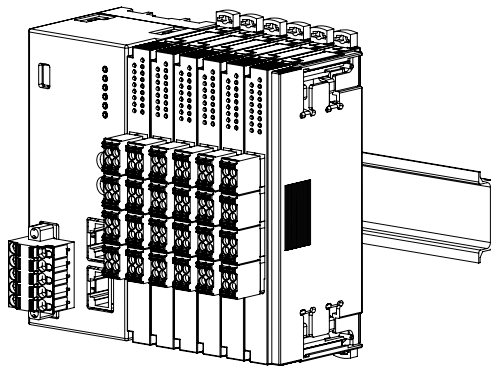
- ・入出力カードを追加する場合も同じようにして下さい。



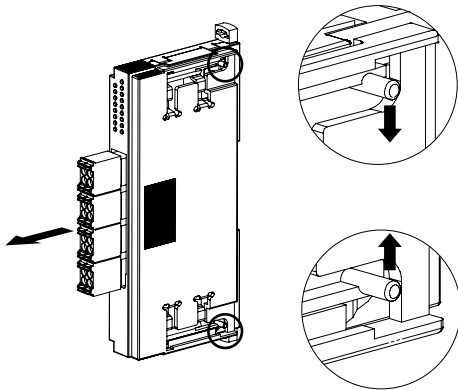
## ●エンドカバー



- ・接続した一番右端の入出力カードに、エンドカバーを装着します。
- ・カバー側のフックと入出力カード側の溝を合わせ、止まる位置までまっすぐ挿入します。

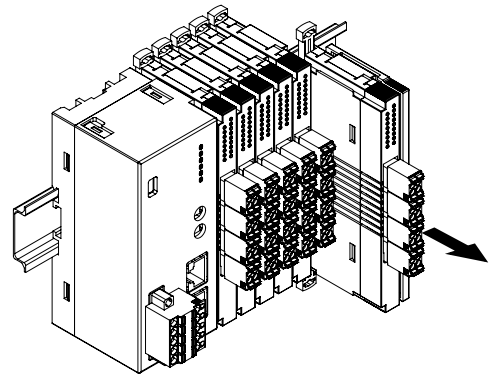
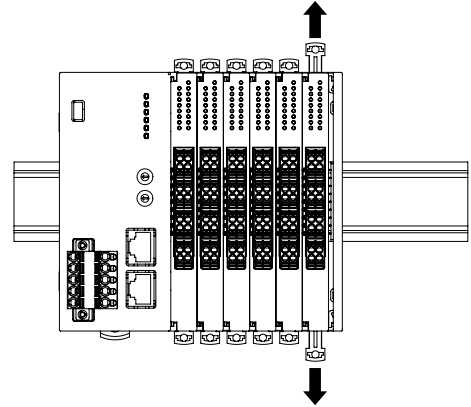


- ・外す場合は、カバー側フックを内側に押しながら引抜きます。

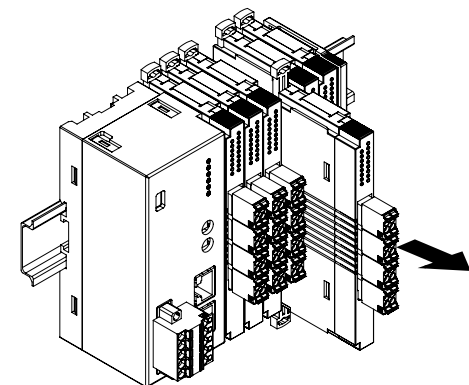
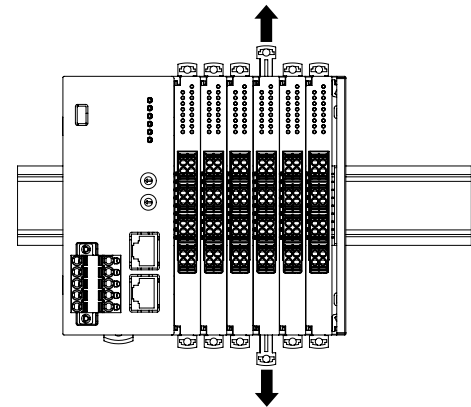


## ■取外方法

- ・外したい入出力カードのスライダを外側へずらし、ロックを外した状態で手前にまっすぐ引抜きます。



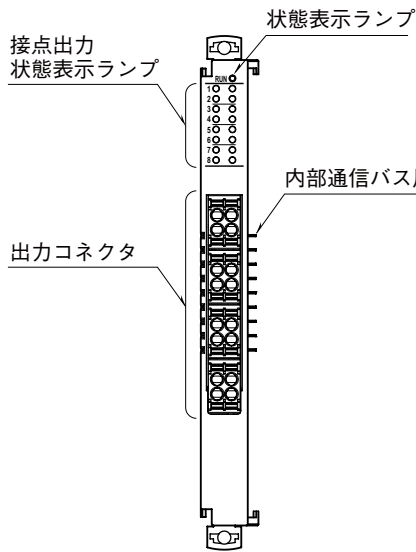
- ・中間の入出力カードを取外す場合



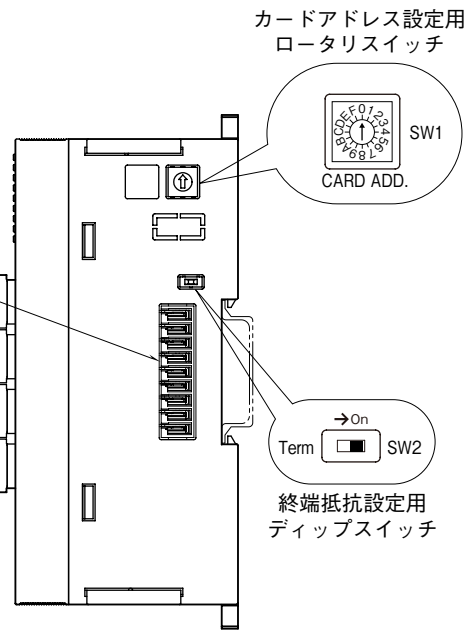
- 注1) 内部通信バス用コネクタは先端がとがっているので、怪我をしないように注意して下さい。
- 注2) 入出力カードのみの設置時は、入出力カードが横に動きやすい状態になります。落下等の恐れがある場合、エンドプレートを設置するようにして下さい。

## 各部の名称

■前面図



■側面図



### ■状態表示ランプ

名称	ランプ動作	機器状態
状態表示ランプ	消灯	上位通信: 停止時、異常時 内部通信: 正常時
	赤色点灯	上位通信: 停止時、異常時 内部通信: 異常時
	緑色点灯	上位通信: 正常時 内部通信: 正常時
	橙色点灯	上位通信: 正常時 内部通信: 異常時
	赤色点滅 橙色点滅	回路異常 (400 ms 周期の点滅)
接点出力状態表示ランプ	消灯	接点 OFF
	緑色点灯	接点 ON

### ■出力コネクタ端子配列

端子番号	信号名	機能
1 Do 1	Do 1	出力1
2 Do 2	Do 2	出力2
3 Do 3	Do 3	出力3
4 Do 4	Do 4	出力4
5 Do 5	Do 5	出力5
6 Do 6	Do 6	出力6
7 Do 7	Do 7	出力7
8 Do 8	Do 8	出力8
9 0V	0V	フィールド用電源 0V
11 24V	0V	フィールド用電源 0V
	24V	フィールド用電源 24V
12	24V	フィールド用電源 24V
13 NC	NC	未使用
14 NC	NC	未使用
15 NC	NC	未使用
16 NC	NC	未使用

### ■カードアドレス設定

カードアドレスはロータリスイッチにて設定します。カードアドレスは0～Fまで使用可能です。(工場出荷時は0)

注) カードアドレスは、「0」から設定し、重複や空がないように連続に設定して下さい。

### ■終端抵抗設定

終端抵抗	SW2
無効(*)	OFF
有効	ON

(\*) は工場出荷時の設定

### ■コンフィギュレータ設定

コンフィギュレータを用いることにより、下記の設定が可能です。

・通信断時出力：出力保持、出力クリア

設定	動作
出力保持(*)	前回正常受信データを保持
出力クリア	出力を OFF に固定

(\*) は工場出荷時の設定

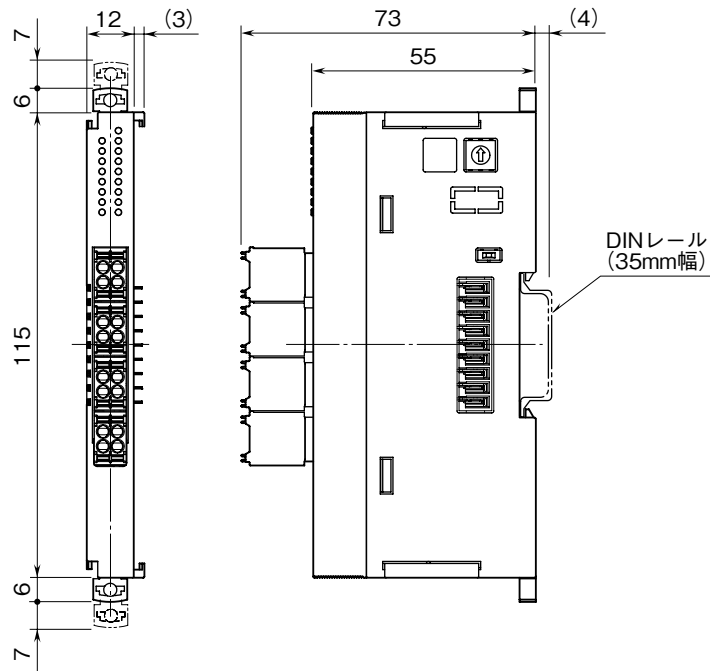
注) コンフィギュレータ設定は、電源通信ユニットにより行います。

コンフィギュレータソフトウェア (形式: R80CFG) の使用方法については、R80CFG の取扱説明書をご参照下さい。

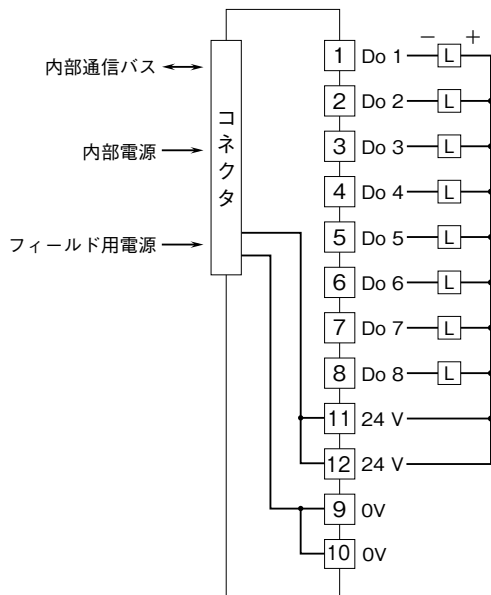
## 接 続

各端子の接続は端子接続図を参考にして行って下さい。

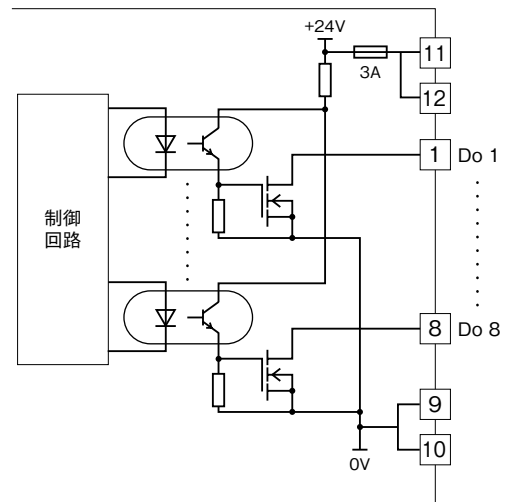
### 外形寸法図 (単位 : mm)



### 端子接続図



### ■出力回路



---

## 配線

### ■コネクタ形スプリング式端子台

本体側コネクタ：弊社製

ケーブル側コネクタ：DFMC1,5/2-ST-3,5

(フエニックス・コンタクト製)

適用電線：0.2～1.5 mm<sup>2</sup>

剥離長：10 mm

推奨圧着端子：

- ・ AI0,25-10YE 0.25 mm<sup>2</sup> (フエニックス・コンタクト製)
- ・ AI0,34-10TQ 0.34 mm<sup>2</sup> (フエニックス・コンタクト製)
- ・ AI0,5-10WH 0.5 mm<sup>2</sup> (フエニックス・コンタクト製)
- ・ AI0,75-10GY 0.75 mm<sup>2</sup> (フエニックス・コンタクト製)
- ・ A1-10 1.0 mm<sup>2</sup> (フエニックス・コンタクト製)
- ・ A1,5-10 1.5 mm<sup>2</sup> (フエニックス・コンタクト製)

---

## 保証

本器は、厳密な社内検査を経て出荷されておりますが、万一製造上の不備による故障、または輸送中の事故、出荷後3年以内正常な使用状態における故障の際は、ご返送いただければ交換品を発送します。