

| | | |
|-----------------|-------------------------------------|----------|
| リモートI/O R9 シリーズ | | |
| 取扱説明書 | Di (内部電源)、Do (フォト MOS リレー)、パルス積算機能付 | 形 式 |
| | 増設用接点入出力ユニット | R9WTU-ED |

ご使用いただく前に

このたびは、弊社の製品をお買い上げいただき誠にありがとうございます。本器をご使用いただく前に、下記事項をご確認下さい。

■梱包内容を確認して下さい

- ・増設用接点入出力ユニット.....1台
- ・壁取付用スライダ.....1個

■形式を確認して下さい

お手元の製品がご注文された形式かどうか、スペック表示で形式と仕様を確認して下さい。

■取扱説明書の記載内容について

本取扱説明書は本器の取扱い方法、外部結線および簡単な保守方法について記載したものです。本器の取扱いおよび設定方法については、電力マルチユニット (形式:R9 □ WTU) の取扱説明書をご参照下さい。

ご注意事項

●消費電力

- 交流電源：2 VA 以下
- 直流電源：1.5 W 以下

●取扱いについて

- ・本体の取外または取付を行う場合は、危険防止のため必ず、電源および入力信号を遮断して下さい。

●設置について

- ・屋内でご使用下さい。
- ・雨、水滴、日光の直接当たる場所は避けて下さい。
- ・塵埃、金属粉などの多いところでは、防塵設計のきょう体に収納し、放熱対策を施して下さい。
- ・振動、衝撃は故障の原因となることがあるため極力避けて下さい。
- ・周囲温度が -10 ~ +55℃ を超えるような場所、周囲湿度が 30 ~ 90 % RH を超えるような場所や結露するような場所でのご使用は、寿命・動作に影響しますので避けて下さい。

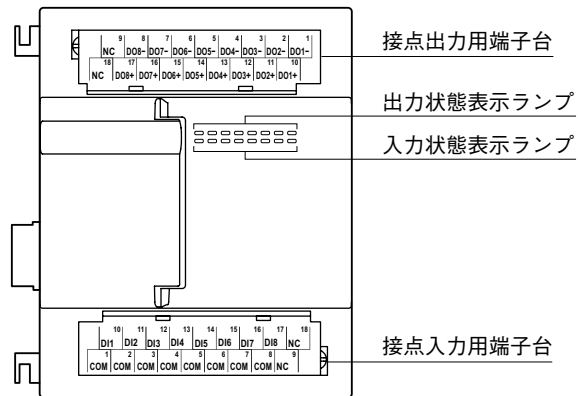
●配線について

- ・安全のため接続は電気工事、電機配線などの専門の技術を有する人が行って下さい。
- ・配線は、ノイズ発生源 (リレー駆動線、高周波ラインなど) の近くに設置しないで下さい。
- ・ノイズが重畳している配線と共に結束したり、同一ダクト内に収納することは避けて下さい。

●その他

- ・本器は電源投入と同時に動作しますが、すべての性能を満足するには 10 分の通電が必要です。

各部の名称



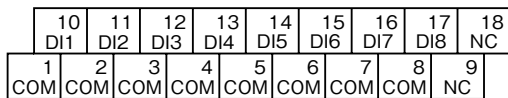
■接点入出力状態表示ランプ

各入出力の状態をランプで表示します。

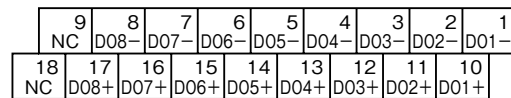
ON：点灯 OFF：消灯

■端子配列

■接点入力



■接点出力



| 端子番号 | 信号名 | 機能 | 端子番号 | 信号名 | 機能 |
|------|-----|-------|------|-----|-------|
| 1 | COM | 入力コモン | 10 | DI1 | 入力1ch |
| 2 | COM | 入力コモン | 11 | DI2 | 入力2ch |
| 3 | COM | 入力コモン | 12 | DI3 | 入力3ch |
| 4 | COM | 入力コモン | 13 | DI4 | 入力4ch |
| 5 | COM | 入力コモン | 14 | DI5 | 入力5ch |
| 6 | COM | 入力コモン | 15 | DI6 | 入力6ch |
| 7 | COM | 入力コモン | 16 | DI7 | 入力7ch |
| 8 | COM | 入力コモン | 17 | DI8 | 入力8ch |
| 9 | NC | 未使用 | 18 | NC | 未使用 |

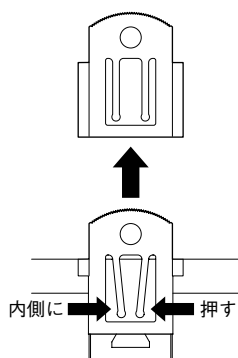
| 端子番号 | 信号名 | 機能 | 端子番号 | 信号名 | 機能 |
|------|------|--------|------|------|--------|
| 1 | DO1- | 出力1ch- | 10 | DO1+ | 出力1ch+ |
| 2 | DO2- | 出力2ch- | 11 | DO2+ | 出力2ch+ |
| 3 | DO3- | 出力3ch- | 12 | DO3+ | 出力3ch+ |
| 4 | DO4- | 出力4ch- | 13 | DO4+ | 出力4ch+ |
| 5 | DO5- | 出力5ch- | 14 | DO5+ | 出力5ch+ |
| 6 | DO6- | 出力6ch- | 15 | DO6+ | 出力6ch+ |
| 7 | DO7- | 出力7ch- | 16 | DO7+ | 出力7ch+ |
| 8 | DO8- | 出力8ch- | 17 | DO8+ | 出力8ch+ |
| 9 | NC | 未使用 | 18 | NC | 未使用 |

取付方法

■壁取付の場合

本体上部に付属のスライダを差込み、本体下部のスライダを引出して、スライダの穴（φ 4.5）に M4 ねじにて固定して下さい。（締付トルク 1.4 N・m）

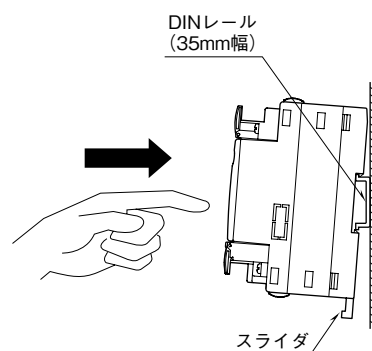
スライダを本体から取外す場合は、下図のようにツメを内側に曲げながら引抜いて下さい。



■DIN レール取付の場合

本体裏面の 上側フックを DIN レールに掛け下側を押して下さい。

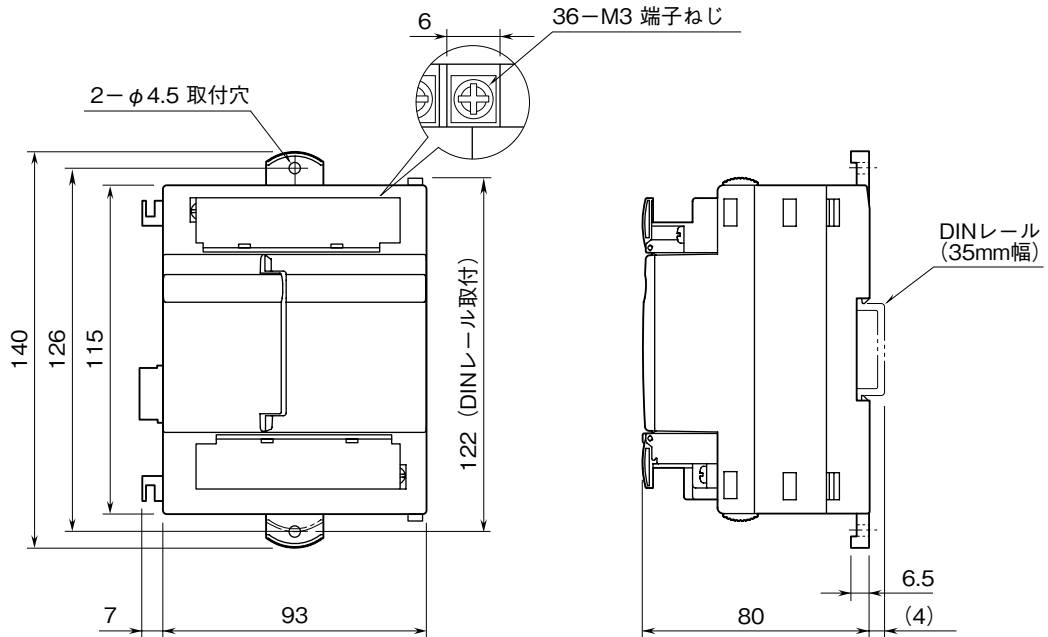
取外す場合はマイナスドライバなどでスライダを下に押下げる状態で下側から引いて下さい。



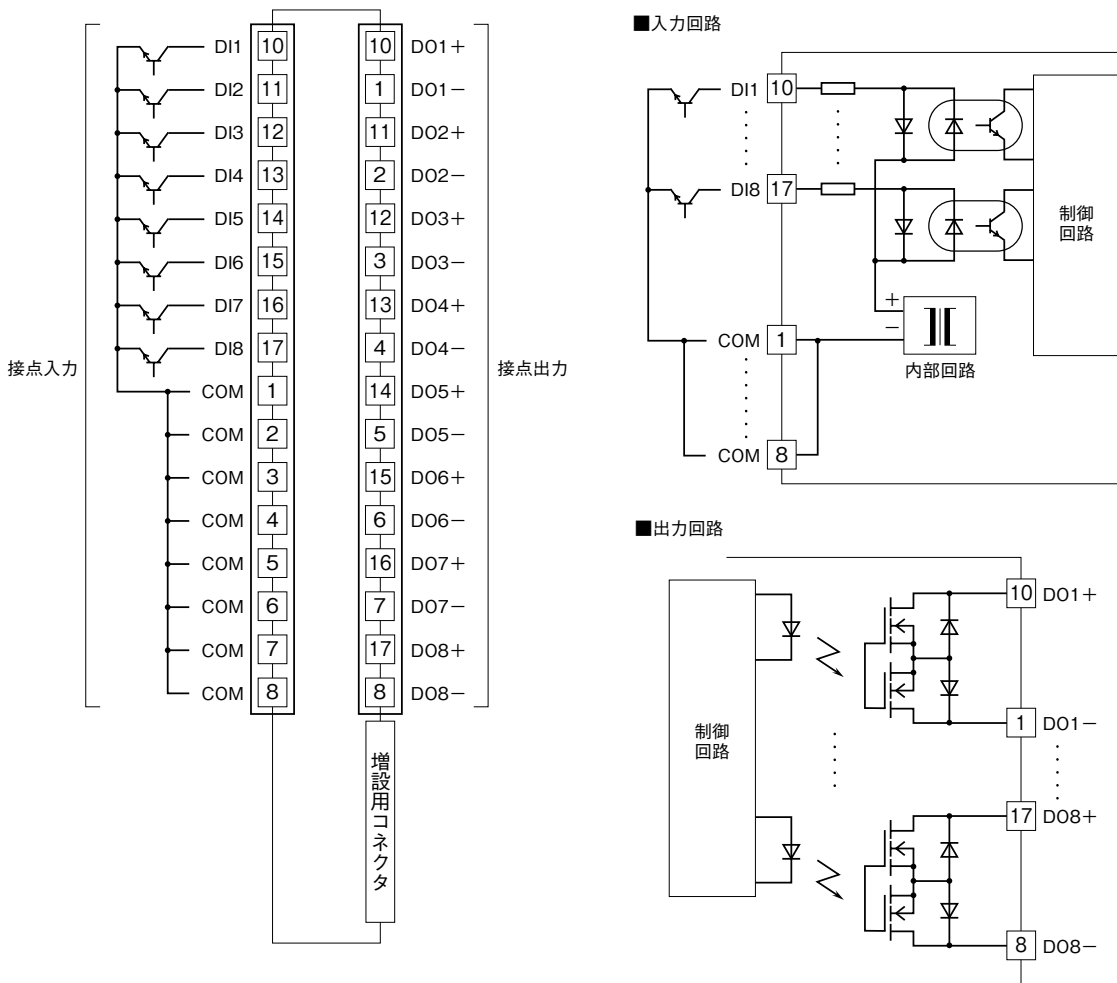
接 続

各端子の接続は端子接続図を参考にして行って下さい。

外形寸法図 (単位 : mm)



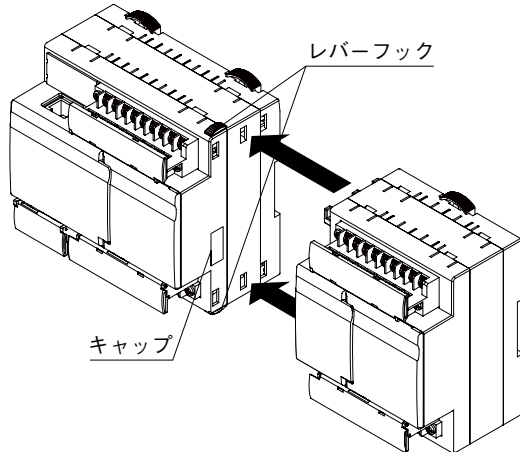
端子接続図



増設ユニットの接続

- ① 電力マルチユニットのレバーフックをスライドさせ、キャップを取外します。
- ② 増設ユニットを電力マルチユニットに接続します
- ③ 電力マルチユニットのレバーフックを元に戻します。
- ④ DIN レールに取付けます。

注) 増設ユニットの着脱時には、必ず電源および入力信号を遮断して下さい。



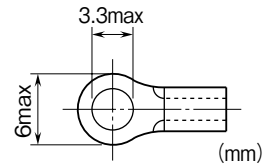
配線

■端子ねじ
締付トルク：0.5 N・m

■圧着端子

圧着端子は、M3 用の下図の寸法範囲のものを使用して下さい。また、Y 形端子を使用される場合も適用寸法は下図に準じます。

推奨圧着端子：適用電線 0.25 ~ 1.65 mm² (AWG22 ~ 16)
推奨メーカー 日本圧着端子製造、ニチフ



保証

本器は、厳密な社内検査を経て出荷されておりますが、万一製造上の不備による故障、または運送中の事故、出荷後 3 年以内正常な使用状態における故障の際は、ご返送いただければ交換品を発送します。