

スーパーM・UNIT シリーズ		
取扱説明書	NestBus 用、日立 HIDIC H シリーズ用	形 式
	PLC インタフェース	SMDL-H2

目次

1. はじめに	2
2. 概要	2
3. 使用機器	2
3.1. PLC インタフェース	2
3.2. 上位通信モジュール (インテリジェントシリアルポートモジュール)	3
3.3. アナログ入力モジュール	3
3.4. アナログ出力モジュール	3
4. 通信仕様	3
4.1. プロトコル	3
4.2. 接続構成	3
4.3. 伝送仕様	3
5. 上位通信モジュールのスイッチ設定	4
6. 通信ケーブル	5
7. データ定義	6
7.1. PLC 通信データエリア	6
7.2. メモリ構成	6
7.3. ヘッダ部概要	6
7.4. ヘッダ部詳細	7
7.5. データ部詳細	9
7.6. PLC ワードデータ (WM) アドレス対応表	10
8. アナログ入出力モジュールの設定	11
8.1. アナログ入力モジュール	11
8.2. アナログ出力モジュール	11
9. Dio ビット位置について	12
10. RUN 接点出力について	12
11. コーディング例	13
12. 外形寸法図、端子接続図、前面パネル図	16

1. はじめに

本取扱説明書は、(株)日立製作所製 HIDIC H シリーズ PLC を NestBus に接続する PLC インタフェースを使用する際の、PLC 側のハードウェア設定およびソフトウェア設定方法について記述するものです。

2. 概要

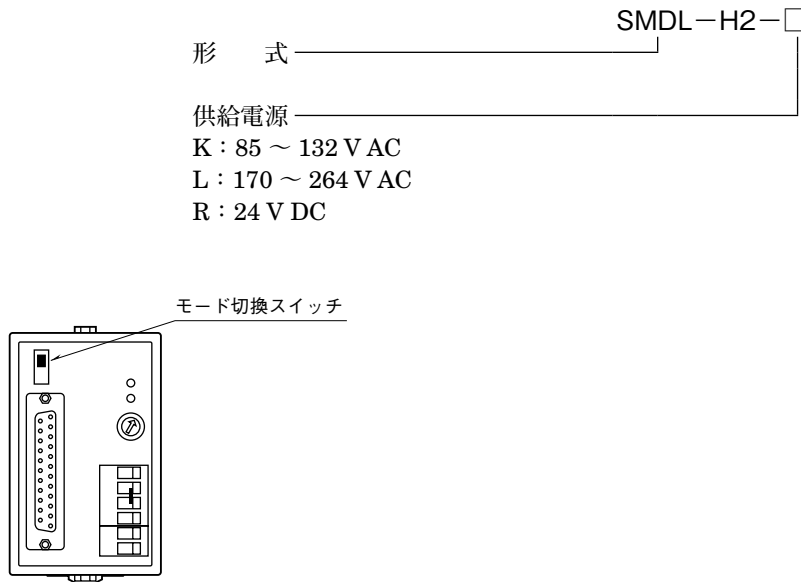
PLC の上位通信モジュールを利用し、PLC 側プログラムにて DCS カードが使用している機器間伝送端子ブロックを定義することで通信を可能にしています。

また、PLC ～ PLC インタフェース間の通信プログラムは SMDL 側に包含されるため、面倒な通信プログラムを作成する必要はありません。

PLC 1 システムに対して 1 台の SMDL が接続可能です。全て Di・Do に設定した場合 512 点まで、全て Ai・Ao に設定した場合 32 点までのデータの送受信を行うことができます。

3. 使用機器

3.1. PLC インタフェース



注) SMDL 前面のモード切換スイッチは常時 OFF 側にて使用します。

3.2. 上位通信モジュール（インテリジェントシリアルポートモジュール）

・形式：COMM-2H

3.3. アナログ入力モジュール

アナログ入力モジュールをご使用の場合は、下記の形式のものをご用意下さい。

・形式：XAGC12H（4～20 mA DC）

3.4. アナログ出力モジュール

アナログ出力モジュールをご使用の場合は、下記の形式のものをご用意下さい。

・形式：YAGC12H（4～20 mA DC）

4. 通信仕様

4.1. プロトコル

・HIZAC-H 伝送手順2

4.2. 接続構成

・1：1接続

4.3. 伝送仕様

形 態：RS-232-C
方 式：半二重調歩同期
伝 送 速 度：4800 bps
デ ー タ ビ ッ ト：7ビット
パ リ テ ィ：偶数
ス ト ッ プ ビ ッ ト：1ビット
チ ェ ッ ク サ ム：あり

5. 上位通信モジュールのスイッチ設定

(1) ST NO (ステーションNo. 設定スイッチ：STATION NUMBER)

スイッチ	設 定	備 考
ST NO	00	局番 00

1：1 通信のため、ステーション番号の設定は必要ありません。

(2) MODE (動作モード設定スイッチ：MODE)

スイッチ	設 定	備 考
MODE	9	伝送制御手順 2 局番なし

(3) RS-232-C (通信パラメータ設定スイッチ：RS-232-C)

スイッチ	設 定	備 考
1	OFF	7ビットデータ
2	OFF	
3	OFF	
4	ON	伝送速度 4800
5	ON	
6	ON	パリティ 偶数
7	OFF	1ストップビット
8	ON	チェックサムあり

注) 上位通信モジュールの設定は、PLCの電源投入前に行ってください。

6. 通信ケーブル

COMM (Dサブ15オス形)			SMDL (Dサブ25オス形)	
信号名	端子番号		信号名	ピン番号
NC	1		FG	1
SD	2		SD	2
RD	3		RD	3
RS	4		RS	4
CS	5		CS	5
ER	6		DSR	6
DR	7		SG	7
SG	9		CD	8
SG	10		DTR	20

7. データ定義

7.1. PLC 通信データエリア

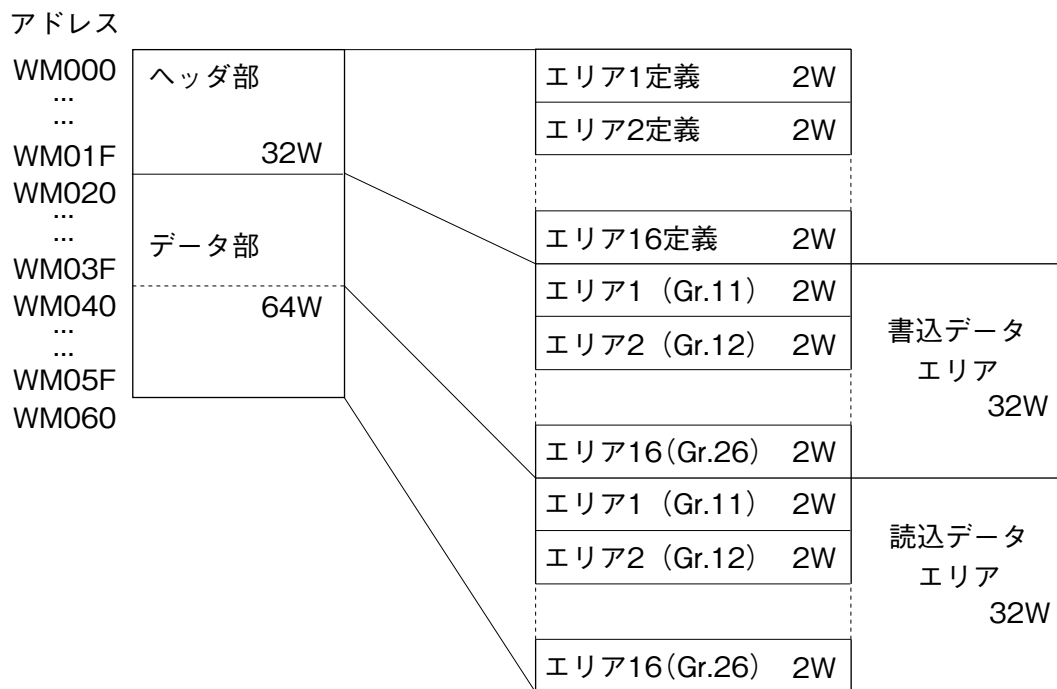
PLC との通信は、PLC 内ワードデータエリア (WM) を使用して行います。
WM エリアは、WM0 から WM5F まで 96 ワード分使用します。

7.2. メモリ構成

メモリ構成は、下図に示すようになります。領域は固定です。

エリアはヘッダ部、書込データエリア、読込データエリアに 3 分割されています。16 個のデータ転送エリアを持ち、ヘッダ部で個々にデータの種別を定義します。書込エリアにデータを書込むと NestBus に送信します。また NestBus からのデータは、読込エリアに受信します。

16 エリア全て接点入出力に設定すると 32 点 × 16 = 512 点の接点データを伝送できます。また、16 エリア全てアナログ入出力に設定すると 2 点 × 16 = 32 点のアナログデータを伝送できます。



7.3. ヘッダ部概要

ヘッダ部のエリア 1 ~ エリア 16 が DCS カードで使用されている Gr.11 ~ 26 に対応し、それぞれのエリア (Gr) で使用する I / O 種 (形式) を定義します。

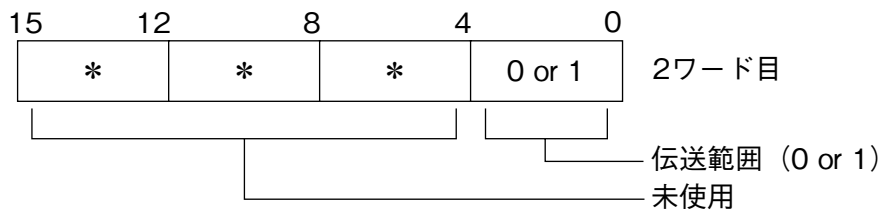
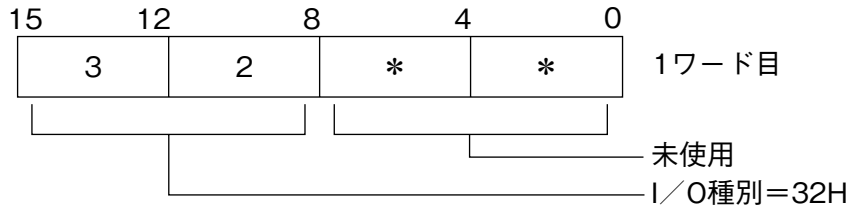
I / O 種別

- ・ 31.....DCS カードの Di 受信端子ブロック (形式: 31) 相当
- ・ 32.....DCS カードの Do 送信端子ブロック (形式: 32) 相当
- ・ 33.....DCS カードの Ai 受信端子ブロック (形式: 33) 相当
- ・ 34.....DCS カードの Ao 送信端子ブロック (形式: 34) 相当

7.4. ヘッダ部詳細

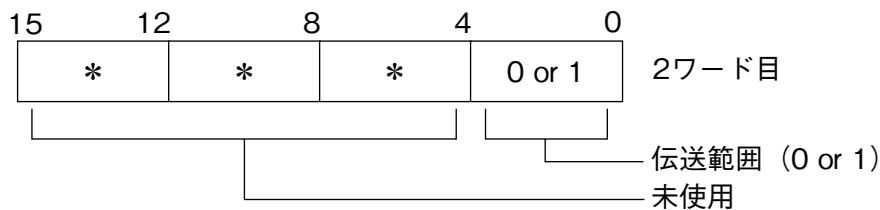
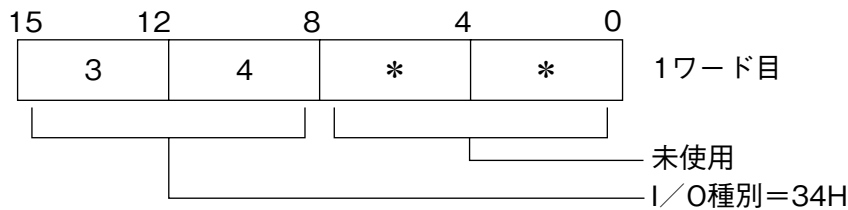
- ・グループ # 11~26 のデータを定義する領域です。
- ・I/O 種別は、31H~34H (Hex.) で定義します。
32H、34H の場合は、書込データエリアに対する定義で、
31H、33H の場合は、読込データエリアに対する定義となります。
- ・1グループあたり、2ワード (32ビット) の定義領域を持ちます。

(1) PLC から NestBus へ、デジタルデータ (MAX 32点) を送信する場合



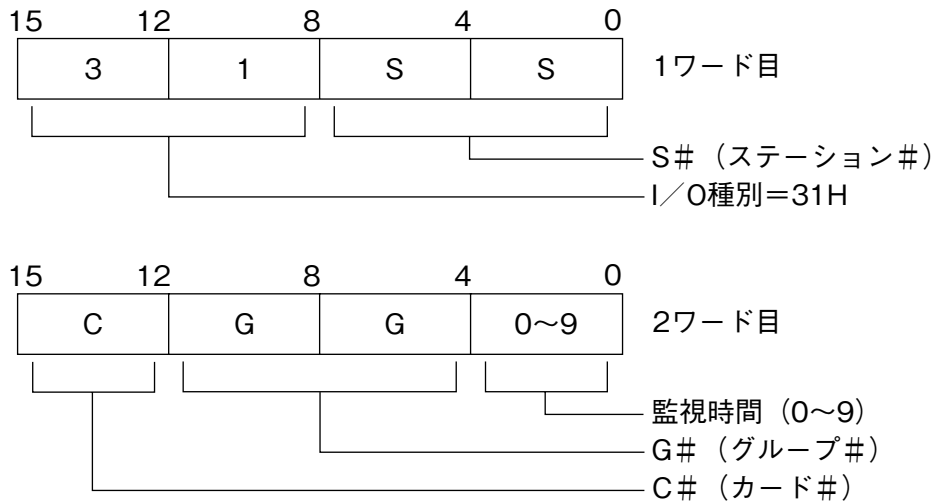
- ・伝送範囲 0 : 自己の NestBus 内のみ送信
- 1 : M-Bus にも送信

(2) PLC から NestBus へ、アナログデータ (MAX 2点) を送信する場合



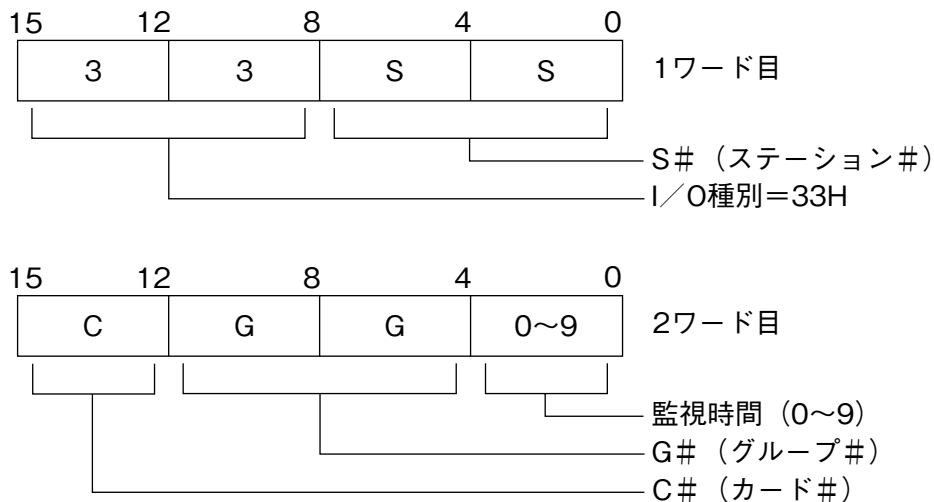
- ・伝送範囲 0 : 自己の NestBus 内のみ送信
- 1 : M-Bus にも送信

(3) NestBus から PLC へ、デジタルデータ (MAX 32 点) を取込む場合



- ・ 欲しいデータの相手先アドレスを S #、C #、G # で定義します。
S # : 00H ~ 3FH、FEH、FFH
(FEH は操作監視ソフトより、FFH は自己の NestBus 内より取込時)
- C # : 0H ~ FH
- G # : BH ~ 1AH (Gr.11 ~ 26)
- ・ 通信監視時間 : 0 ~ 9 sec (0 は監視なし)
- ・ データの相手先が操作監視ソフトの場合、2 チャンネル目の設定は 0000H にします。

(4) NestBus から PLC へ、アナログデータ (MAX 2 点) を取込む場合



- ・ 欲しいデータの相手先アドレスを S #、C #、G # で定義します。
S # : 00H ~ 3FH、FEH、FFH
(FEH は操作監視ソフトより、FFH は自己の NestBus 内より取込時)
- C # : 0H ~ FH
- G # : BH ~ 1AH (Gr.11 ~ 26)
- ・ 通信監視時間 : 0 ~ 9 sec (0 は監視なし)
- ・ データの相手先が操作監視ソフトの場合、2 チャンネル目の設定は 0000H にします。

注) I/O 種別が上記 (1) ~ (4) 以外の値の場合は、未定義となります。

I/O 定義を変更した場合は、必ず SMDL を電源リセットして下さい。

7.5. データ部詳細

- PLC と SMDL 間での送受信データを格納するエリアです。
- 読込データエリアと書込データエリアに分けられています。
- 読込データエリアには、SMDL からの受信データが格納されます。
- 書込データエリアには、SMDL への送信データを格納します。
- 各エリア（エリア 1～エリア 16）は、デジタル 32 点または、アナログ 2 点分の領域があります。
- エリア 1～エリア 16 は、それぞれグループ番号 11～26 に対応します。

●ヘッダ部定義例

(1) エリア 3 定義を以下のように定義した場合

データアドレス	15	12	8	4	0
WM004	3	2	*	*	
WM005	*	*	*	1	

- ・ 書込エリアのエリア 3 (WM024) から 2 ワード分 (32 ビット分) のデータをデジタルデータとして、SMDL のグループ番号 13 の端子に書込みます。
- ・ このデータは M-Bus にも送信されます。

(2) エリア 10 定義を以下のように定義した場合

データアドレス	15	12	8	4	0
WM012	3	3	0	A	
WM013	1	0	B	2	

- ・ SMDL のグループ番号 20 の端子のアナログデータ 2 点を読込エリアのエリア 10 (WM042) からの 2 ワードに書込みます。(16 ビットデータ / 1 点)
- ・ SMDL のグループ番号 20 の端子には、ステーション # 0A、カード # 1、グループ 11 のアナログデータ 2 点が格納されています。
- ・ 通信停止監視時間は 2 秒です。

7.6. PLC ワードデータ (WM) アドレス対応表

エリア	ヘッダ定義エリア アドレス	SMDL 側 対応 Gr.No.	書込データエリア アドレス	読込データエリア アドレス(H)	備 考
1	WM000 WM001	11	WM020、WM021	WM040、WM041	
2	WM002 WM003	12	WM022、WM023	WM042、WM043	
3	WM004 WM005	13	WM024、WM025	WM044、WM045	
4	WM006 WM007	14	WM026、WM027	WM046、WM047	
5	WM008 WM009	15	WM028、WM029	WM048、WM049	
6	WM00A WM00B	16	WM02A、WM02B	WM04A、WM04B	
7	WM00C WM00D	17	WM02C、WM02D	WM04C、WM04D	
8	WM00E WM00F	18	WM02E、WM02F	WM04E、WM04F	
9	WM010 WM011	19	WM030、WM031	WM050、WM051	
10	WM012 WM013	20	WM032、WM033	WM052、WM053	
11	WM014 WM015	21	WM034、WM035	WM054、WM055	
12	WM016 WM017	22	WM036、WM037	WM056、WM057	
13	WM018 WM019	23	WM038、WM039	WM058、WM059	
14	WM01A WM01B	24	WM03A、WM03B	WM05A、WM05B	
15	WM01C WM01D	25	WM03C、WM03D	WM05C、WM05D	
16	WM01E WM01F	26	WM03E、WM03F	WM05E、WM05F	
データ伝送方向			PLC → SMDL	SMDL → PLC	

注) 書込データエリアと読込データエリアは、そのエリアのヘッダ定義によりどちらか一方のみ使用します。

8. アナログ入出力モジュールの設定

8.1. アナログ入力モジュール

・本 PLC インタフェースユニットでは、アナログ／デジタル変換値を下表の値で扱っています。

入力レンジ	デジタル変換 [DEC]
0 %	0
100 %	4095

・次に示すユニットで A / D 変換値をそのまま使用する場合は、以下の入力値範囲で使用して下さい。

(1) XAGC12H

・ 4 ~ 20 mA DC

・他のモジュールを使用する場合は、上記表のデジタル変換値に合わせて調整して下さい。

8.2. アナログ出力モジュール

・本 PLC インタフェースユニットでは、デジタル／アナログ変換値を下表の値で扱っています。

出力レンジ	デジタル変換 [DEC]
0 %	0
100 %	4095

・次に示すユニットで D / A 変換値をそのまま使用する場合は、以下の出力値範囲で使用して下さい。

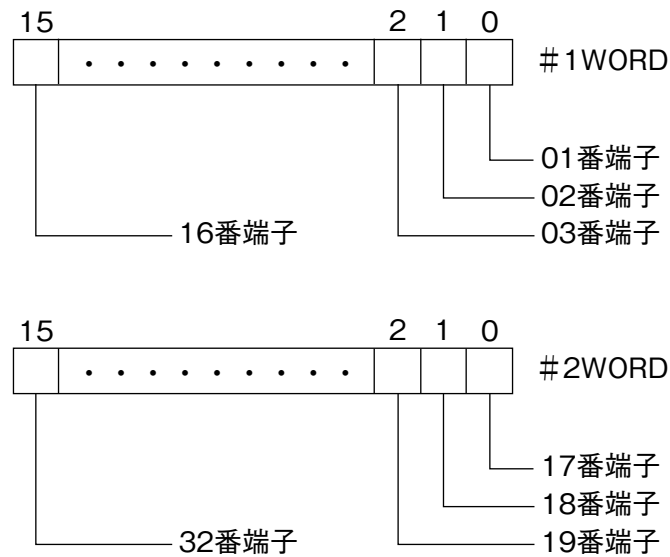
(1) YAGC12H

・ 4 ~ 20 mA DC

・他のモジュールを使用する場合は、上記表のデジタル変換値に合わせて調整して下さい。

9. Dio ビット位置について

I/O 種 31 (Di 受信端子) および 32 (Do 送信端子) の 01 ~ 32 端子と PLC 側とのビット対応は下記のようになります。

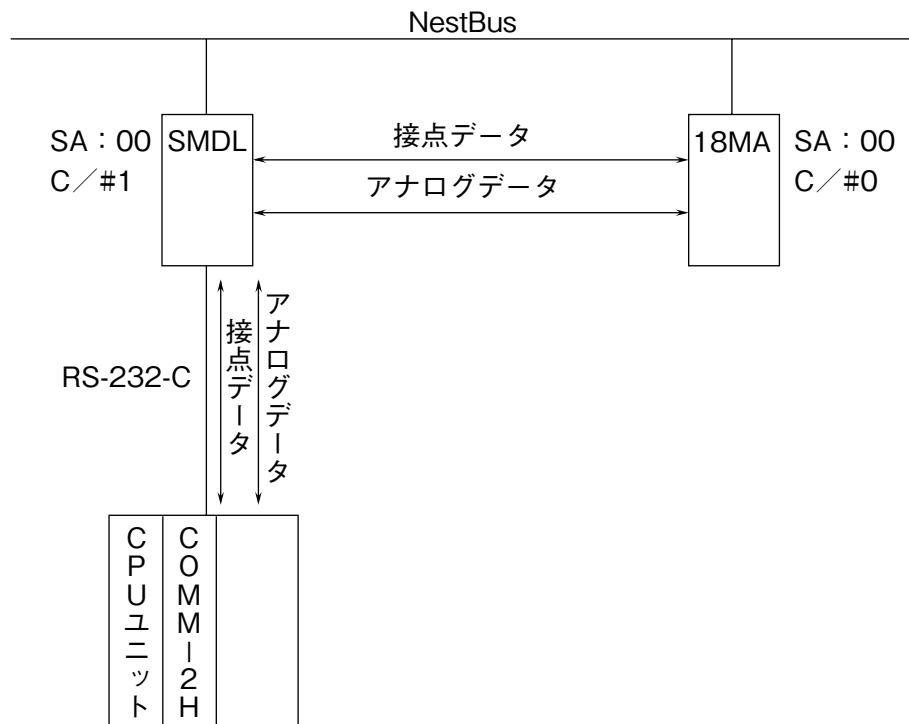


10. RUN 接点出力について

SMDL 前面にある RUN 接点出力は正常時 ON であり、下記状態のとき OFF となります。

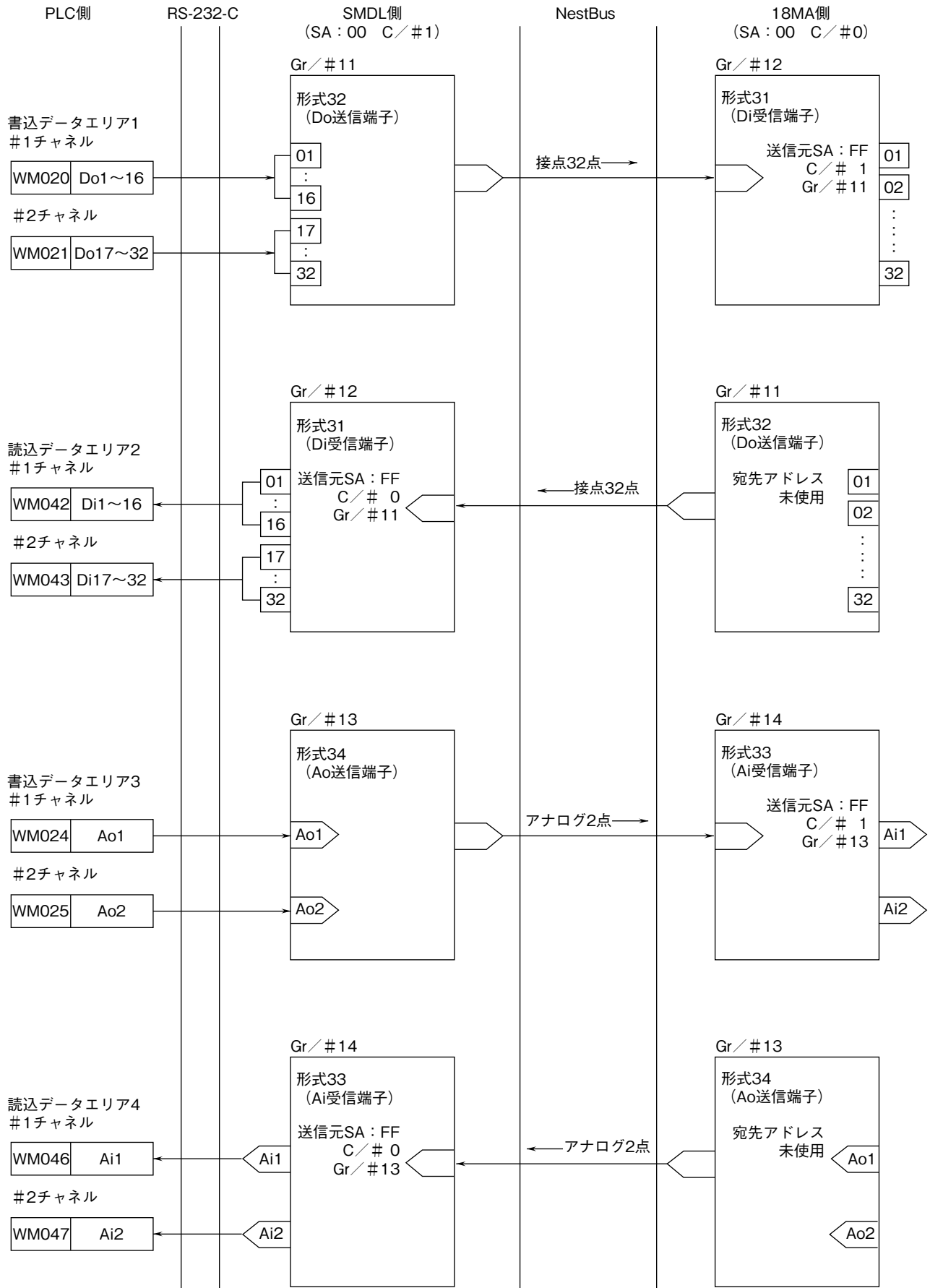
- ① SMDL の電源 OFF 時
- ② SMDL の CPU 故障検知時
- ③ ヘッダ定義エリアに 31H、33H を設定し、設定された通信監視時間を超えても送信元よりデータが送られて来なかったとき
- ④ PLC ~ SMDL 間、RS-232-C ケーブル断時
- ⑤ PLC 電源断時

11. コーディング例



上記のような構成にて PLC→18MA へ接点 32 点、アナログ 2 点を送り、18MA→PLC へ接点 32 点、アナログ 2 点を送る場合には、PLC ~ 18MA の機器間伝送端子構成は次ページのようになります。

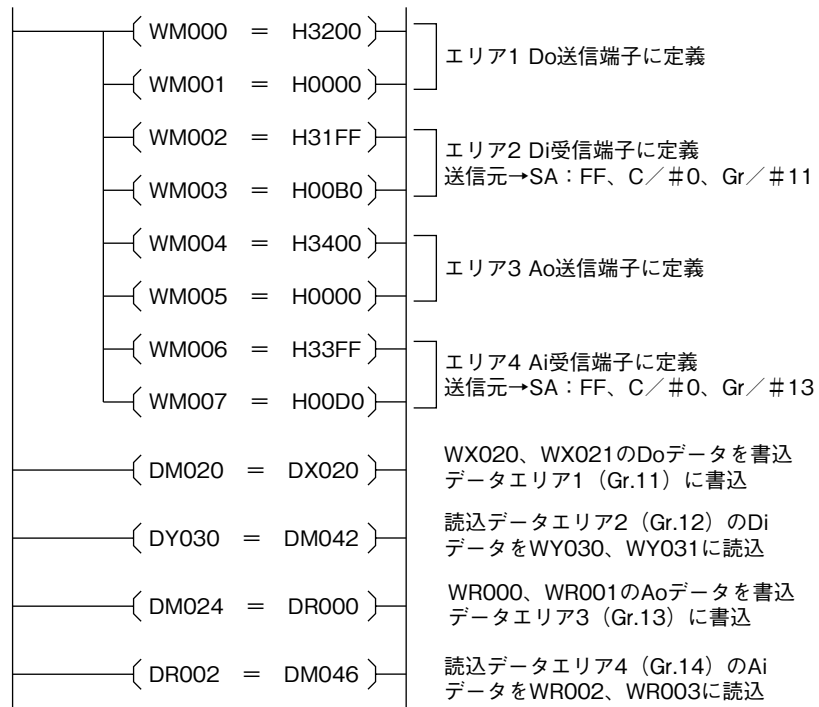
(1) PLC ~ SMDL ~ 18MA 間の機器間伝送端子構成



※ 18MA 側の Gr.No は、18MA 側の設定にて決まります。

SMDL 側の設定を実現するための PLC 側プログラム例は次ページをご参照下さい。

(2) プログラム例

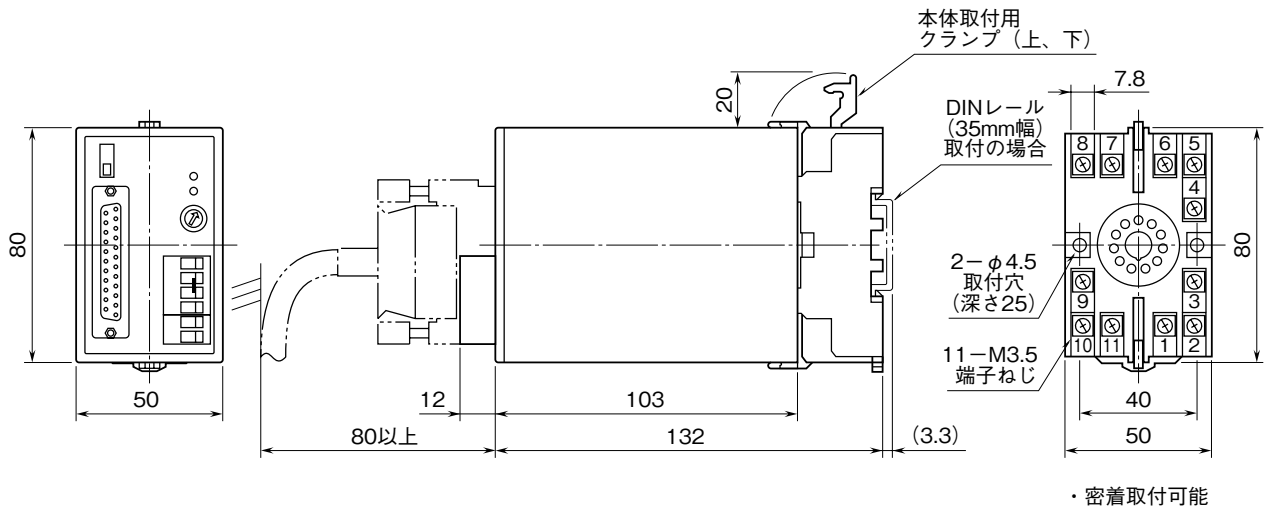


このプログラム例では、外部入力 WX020、WX021 に持っている接点データを、NestBus に送信します。NestBus から受信した接点データを外部出力 WY030、WY031 に格納します。

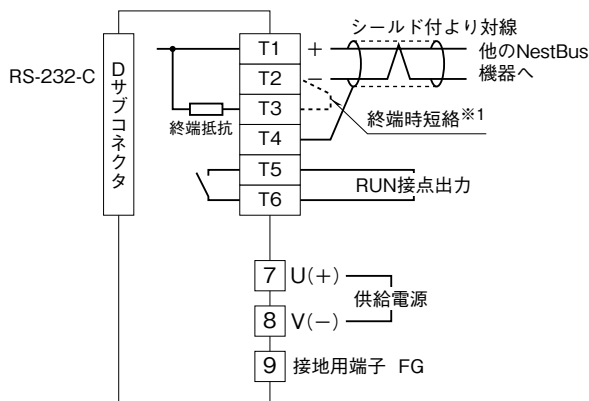
また、ワード内部エリア WR000、WR001 に持っているアナログデータを、NestBus に送信します。NestBus から受信したアナログデータを、ワード内部エリア WR002、WR003 に格納します。

12. 外形寸法図、端子接続図、前面パネル図

(1) 外形寸法図 (単位: mm)

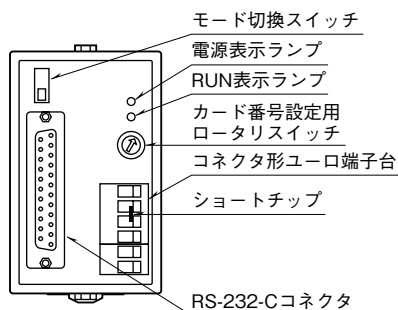


(2) 端子接続図



※1、より対線の伝送ラインが終端の場合は (= 渡り配線がない場合)、端子T2、T3間を付属のショートチップ (または配線) で短絡して下さい。ユニットが伝送ラインの途中に配線されているときは、端子T2、T3間のショートチップをはずして下さい。
注) 渡り配線はT1、T2、T4端子を使って下さい。

(3) 前面パネル図



■RS-232-C インタフェース

略号	ピン番号	機能	説明
FG	1		(未接続)
SD	2	送信データ	本器から送られるデータ信号
RD	3	受信データ	本器に送られるデータ信号
RS	4	送信要求	送信要求の信号
CS	5	送信可	本器へのデータ送信許可
DSR	6	データセットレディ	送受信可能信号
SG	7	信号用アース	信号用アース
CD	8	キャリア検出	キャリア受信中信号
DTR	20	端末装置レディ	本器の送受信可能信号
	12	接続不可	このピンには何も接続しないで下さい。不具合の原因になります。
	13		
	24		
	25		