

スーパー M・UNIT シリーズ

取扱説明書

NestBus 用

リレー絶縁形入出力ユニット

形式

SMLR

ご使用いただく前に

このたびは、弊社の製品をお買い上げいただき誠にありがとうございます。本器をご使用いただく前に、下記事項をご確認下さい。

梱包内容を確認して下さい

- ・リレー絶縁形入出力ユニット 1台

形式を確認して下さい

お手元の製品がご注文された形式かどうかスペックラベルで形式と仕様を確認して下さい。

取扱説明書の記載内容について

本取扱説明書は本器の取扱い方法、外部結線および簡単な保守方法について記載したものです。

本器の設定に関しては、計器ブロックリスト NTI - 6400 - 3 をご覧下さい。

ご注意事項

補助電源

- ・許容電圧範囲、電源周波数、消費電力
スペックラベルで定格電圧をご確認下さい。
交流電源 : AC 85 ~ 132 V、AC 170 ~ 264 V
50 / 60 Hz 約 40 VA

直流電源 : DC 24 V ± 10 % 約 3 W 約 850 mA

設置について

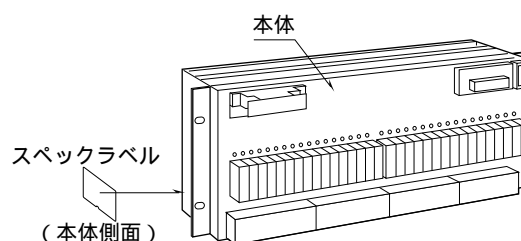
- ・屋内でご使用下さい。
 - ・塵埃、金属粉などの多いところでは、防塵設計のきょう体に収納し、放熱対策を施して下さい。
 - ・振動、衝撃は故障の原因となることがあるため極力避けて下さい。
 - ・周囲温度が 0 ~ 50 を超えるような場所、周囲湿度が 30 ~ 90 % RH を超えるような場所や結露するような場所でのご使用は、寿命・動作に影響しますので避けて下さい。
 - ・配線などで本体の通風口を塞がぬようご注意下さい。
配線について
 - ・配線(電源線、入力信号線、出力信号線)は、ノイズ発生源(リレー駆動線、高周波ラインなど)の近くに設置しないで下さい。
 - ・ノイズが重量している配線と共に結束したり、同一ダクト内に収納することは避けて下さい。
- その他
- ・本器は電源投入と同時に動作しますが、すべての性能を満足するには 10 分の通電が必要です。

カード番号設定用スイッチ

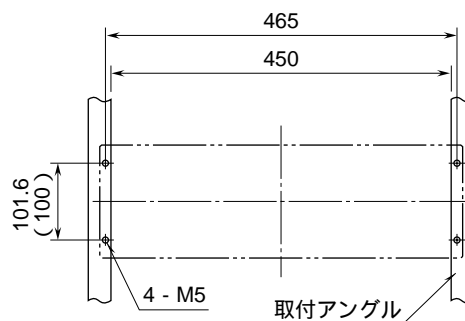
通信ユニットの前面に、0 ~ F までカード番号を設定するロータリスイッチがあります。

同一 NestBus に接続できる台数は、合計 16 台までです。カード番号が重複しないように設定して下さい。

各部の名称



取付方法 (単位 : mm)

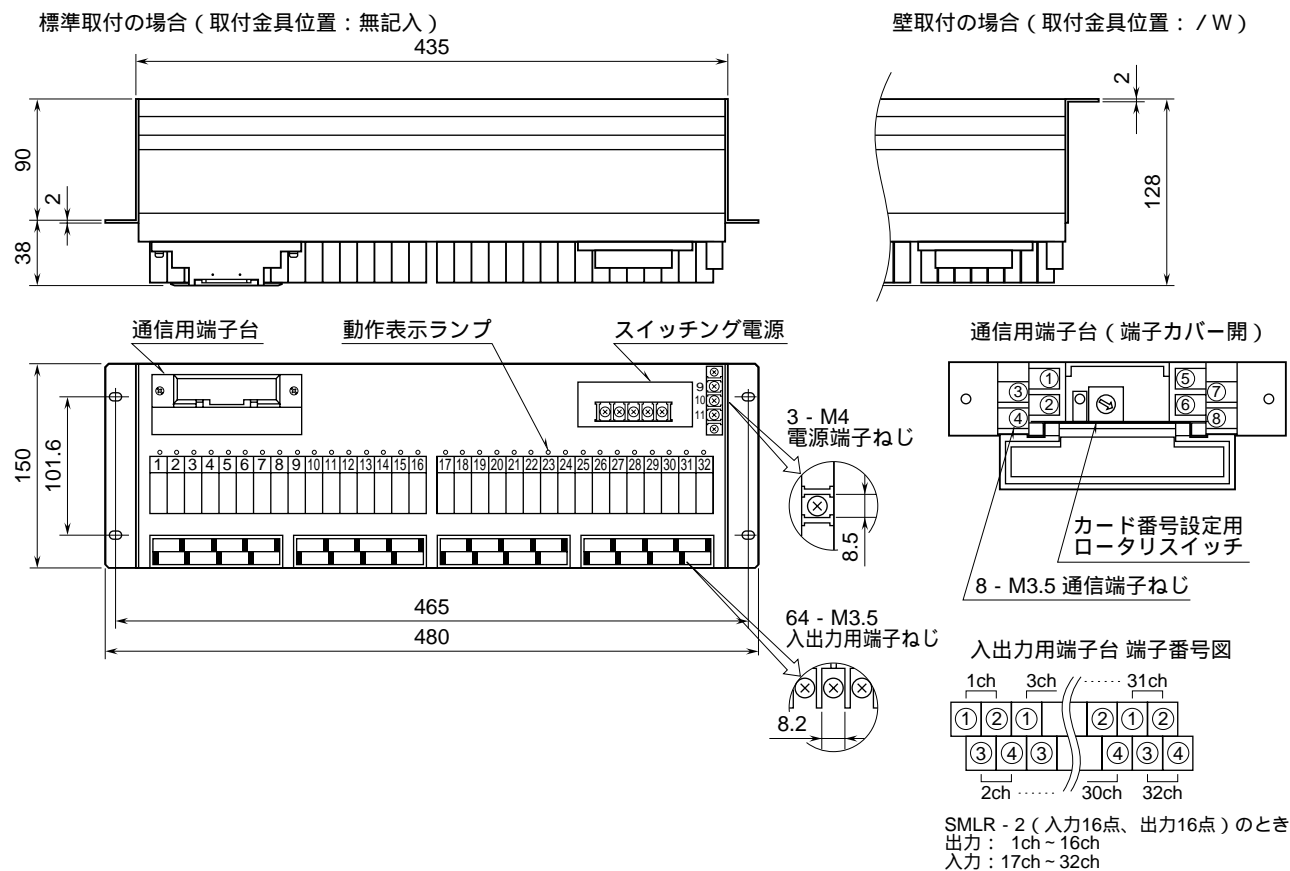


(注) 下側に適当な配線スペースをおとり下さい。
()内は JIS 規格

接 続

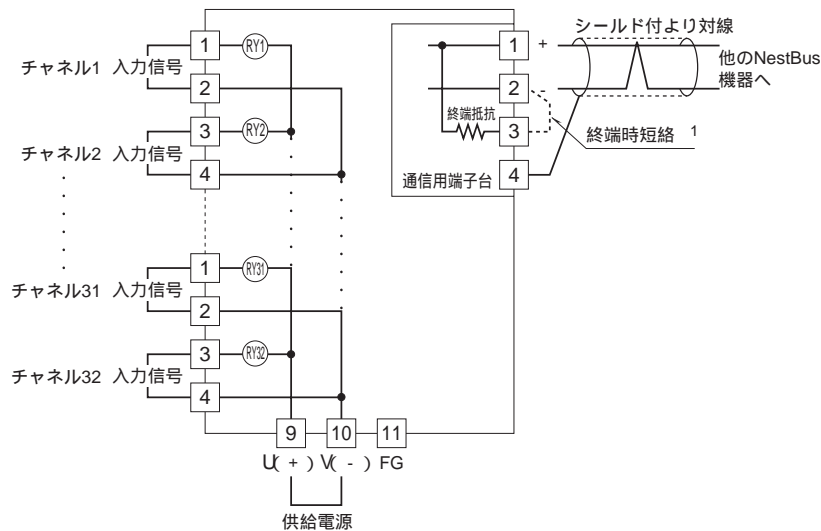
各端子の接続は下図を参考にして行って下さい。

外形寸法図 (単位: mm)

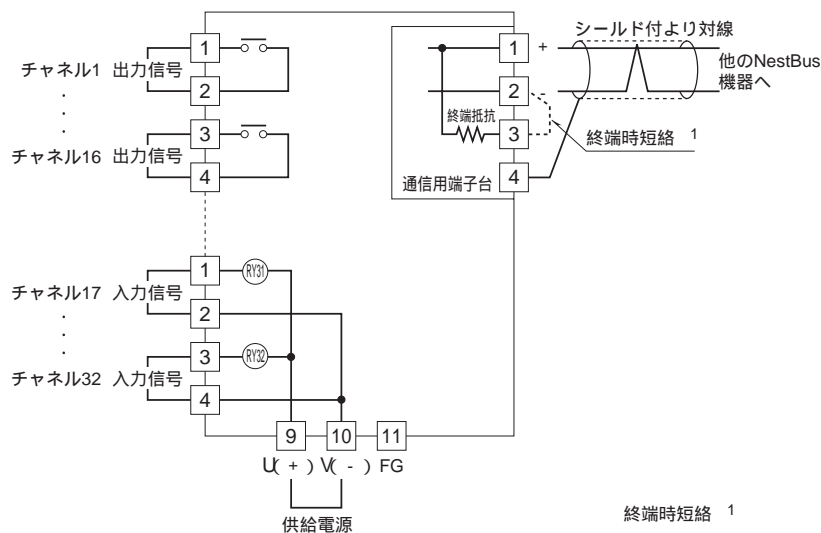


端子接続図

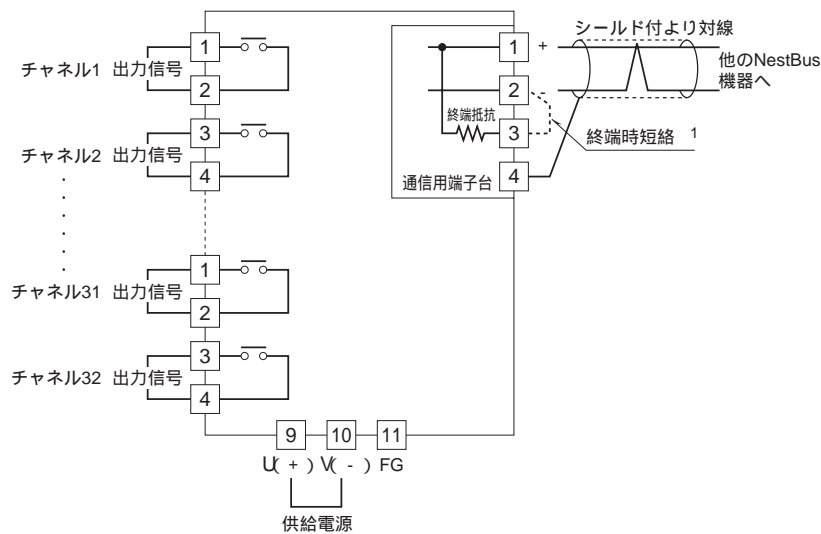
SMLR - 1



SMLR - 2



SMLR - 3



- 1、より対線の伝送ラインが終端の場合は(= 渡り配線がない場合)
 端子2、3間を短絡して下さい。ユニットが伝送ラインの途中に配線されているときは、端子2、3間を短絡しないで下さい。
 (注) 渡り配線は1、2、4端子を使って下さい。

点 検

本体および変換器の端子接続図に従って結線がされていますか。

供給電源の電圧は正常ですか。

取付、環境条件は正常ですか。

以上の項目をご確認の上、運転を開始して下さい。

保 証

本器は、厳密な社内検査を経て出荷されておりますが、万一製造上の不備による故障、または輸送中の事故、出荷後3年以内正常な使用状態における故障の際は、ご返送いただければ交換品を発送します。

保 守

電源は、保守用として下記の電源をご用意しています。

・AC 85 ~ 132 V : HDC3 - K

・AC 170 ~ 264 V : HDC3 - L

・DC 24 V : HDC3 - R

電源寿命の規準は平均周囲温度35℃、負荷条件0.9 Aにおいて10年となっています。

(注)周囲温度・負荷条件が変化すると電源寿命が変化しますのでお問い合わせ下さい。

スイッチング電源の取換方法

スイッチング電源 (HDC3 -) をご用意下さい。

スイッチング電源に通電されている供給電源を切って下さい。

端子番号 1、2、3、4、5 に接続されている電線を取外して下さい。

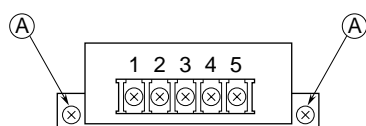
A の取付ねじ 2ヶ所を取外して下さい。

ネストから既設のスイッチング電源を取外して下さい。

B の取付ねじ 2ヶ所を取外して下さい。

ご購入いただいたスイッチング電源を上記の作業と逆の順序で取付けて下さい。

前面図



A: 取付ねじ

M3.5×10 3テンセムス 2個

1: DC 24 V (+)

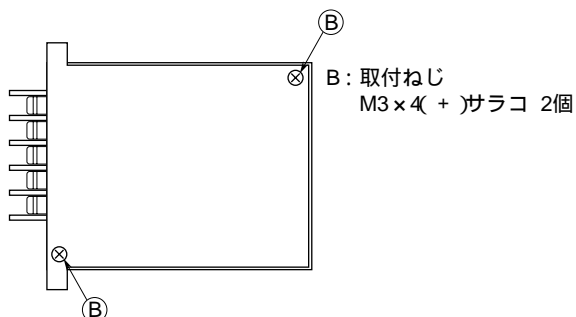
2: DC 24 V (-)

3: FG

4: 供給電源 V (-)

5: 供給電源 U (+)

下面図



B: 取付ねじ

M3×4(+) サラコ 2個