

ご使用いただく前に

このたびは、弊社の製品をお買い上げいただき誠にありがとうございます。本器をご使用いただく前に、下記事項をご確認下さい。

■梱包内容を確認して下さい

・バックアップ電池ユニット 1台

■形式を確認して下さい

お手元の製品がご注文された形式かどうかスペックラベルで形式と仕様を確認して下さい。

■取扱説明書の記載内容について

本取扱説明書は本器の取扱い方法、外部結線および簡単な保守方法について記載したものです。

ご注意事項

●供給電源

- ・許容電圧範囲、消費電流
スペックラベルで定格電圧をご確認下さい。
定格電圧 100～240 VACの場合
AC 85～264 V、47～66 Hz、約7 VA

●取扱いについて

- ・本体の取外または取付を行う場合は、危険防止のため必ず、電源を遮断して下さい。
また、バッテリー接続スイッチをOFFにして下さい。

●設置について

- ・屋内でご使用下さい。
- ・塵埃、金属粉などの多いところでは、防塵設計のきょう体に収納し、放熱対策を施して下さい。
- ・振動、衝撃は故障の原因となることがあるため極力避けて下さい。
- ・周囲温度が0～55℃を超えるような場所、周囲湿度が30～85% RHを超えるような場所や結露するような場所でのご使用は、寿命・動作に影響しますので避けて下さい。
- ・配線などで本体の通風口を塞がぬようご注意ください。

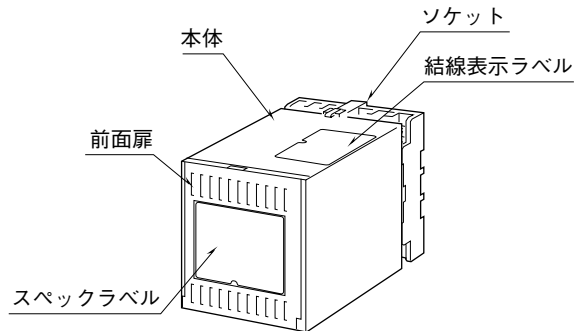
●配線について

- ・配線（電源線、バックアップ出力線）は、ノイズ発生源（リレー駆動線、高周波ラインなど）の近くに設置しないで下さい。
- ・ノイズが重畳している配線と共に結束したり、同一ダクト内に収納することは避けて下さい。

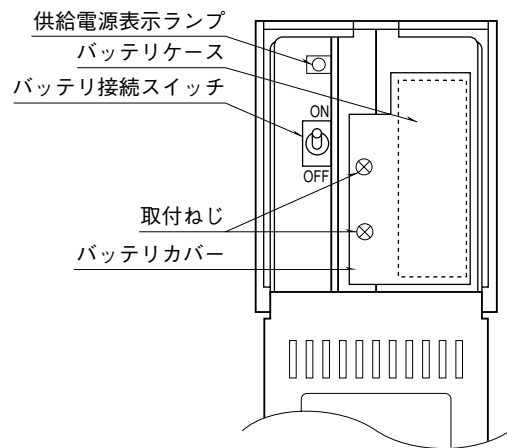
●その他

- ・本器は電源投入と同時に動作しますが、すべての性能を満足するには十分な充電が必要です。

各部の名称



■前面図



※ 出荷時、バッテリー接続スイッチはOFFになっています。ONにしてからご使用下さい。

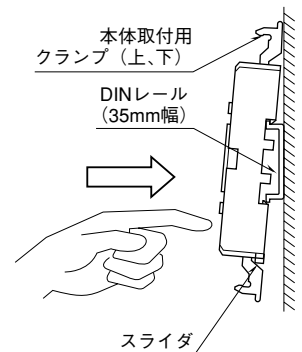
取付方法

ソケットの上下にある黄色いクランプを外すと、本体とソケットを分離できます。

■DIN レール取付の場合

ソケットはスライダのある方を下にして下さい。ソケット裏面の側上側フックをDIN レールに掛け下側を押して下さい。

取外す場合はマイナスドライバなどでスライダを下に押し下げその状態で下側から引いて下さい。



ソケットの形状は機種により多少異なることがあります。

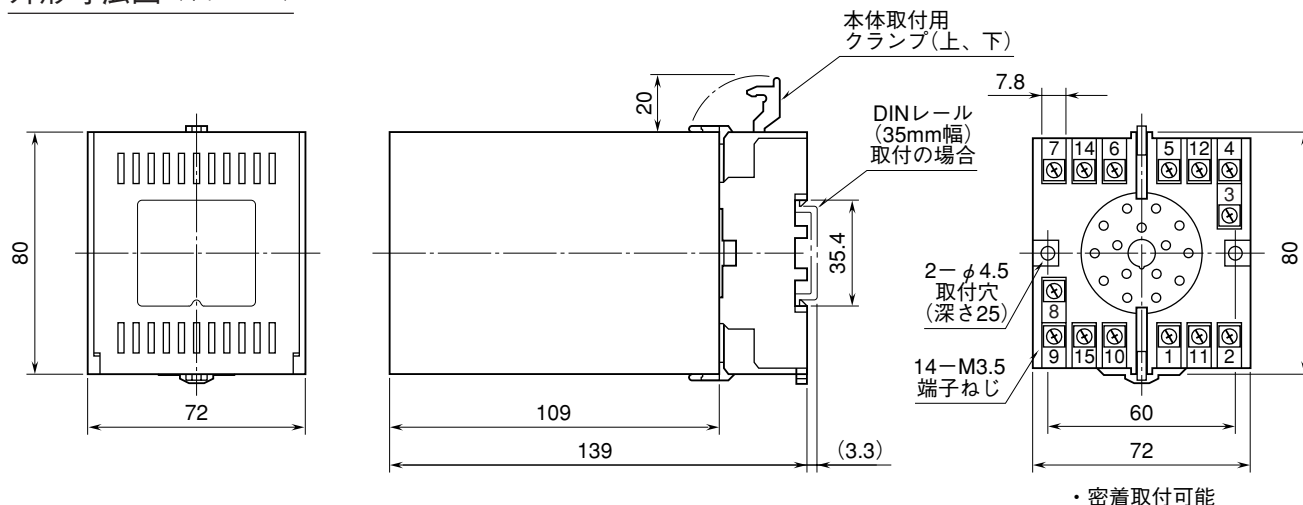
■壁取付の場合

次ページの外形寸法図を参考に行ってください。

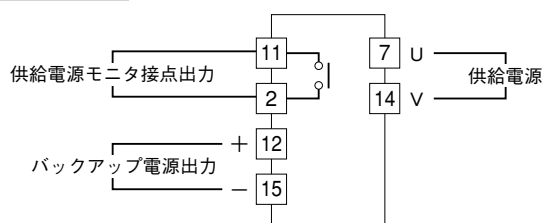
接 続

各端子の接続は下図を参考にして行って下さい。

外形寸法図 (単位: mm)



端子接続図



ご注意下さい

- ・ バッテリ接続スイッチがONの状態、TL2への供給電源が停止すると、バックアップ電源が出力されます。バックアップ電源出力端子をショートしますと、出力保護ヒューズが切れます。
- ・ 長時間電源を入れずに放置するときは、バッテリーを充電した状態でバッテリー接続スイッチをOFFして下さい。

点 検

- ①端子接続図に従って結線がされていますか。
- ②供給電源の電圧は正常ですか。
端子番号⑦-⑭間をテスタの電圧レンジで測定して下さい。
- ③バックアップ電源の電圧は正常ですか。
端子番号⑫-⑮間をテスタの電圧レンジで測定して下さい。
- ④接点出力は正常ですか。
端子番号⑪-②間をテスタの抵抗レンジで測定して下さい。
- ⑤バッテリー接続スイッチはONになっていますか。
- ⑥バッテリーの寿命は約3年です。定期的に点検を行い、早めに交換して下さい。

バッテリー交換

- ①交換用バッテリー (形式: TLB5-BAT) をご用意下さい。
 - ②バックアップスイッチをOFFにし、本体をソケットから抜取ります。
 - ③ケース前面扉を開け、バッテリーカバー取付ねじ2本を緩めます。
 - ④バッテリーカバーを上方にスライドさせ、手前に抜取ります。
 - ⑤バッテリーを本体から取出し、コネクタを外します。
 - ⑥新しいバッテリーをコネクタに差込み、外したときと逆の手順でバッテリーを取付けます。
 - ⑦③と逆の手順でバッテリーケースのパネルを取付けます。
 - ⑧本体をソケットに差込み、バックアップスイッチをONにして下さい。
- ご注意下さい!
バッテリー交換後は48時間以上の充電が必要です。

保 証

本器は、厳密な社内検査を経て出荷されておりますが、万一製造上の不備による故障、または輸送中の事故、出荷後3年以内正常な使用状態における故障の際は、ご返送いただければ交換品を発送します。