

超小形2線式変換器 <b>T-UNIT</b> シリーズ		
取扱説明書	電源なしアイソレータ	形式
		TSN

## ご使用いただく前に

このたびは、弊社の製品をお買い上げいただき誠にありがとうございます。本器をご使用いただく前に、下記事項をご確認下さい。

### ■梱包内容を確認して下さい

・変換器 .....1台

### ■形式を確認して下さい

お手元の製品がご注文された形式かどうか、スペック表示で形式と仕様を確認して下さい。

### ■取扱説明書の記載内容について

本取扱説明書は本器の取扱い方法、外部結線および簡単な保守方法について記載したものです。

## ご注意事項

### ●取扱いについて

・本体の取外または取付を行う場合は、危険防止のため必ず、入力信号を遮断して下さい。

### ●設置について

- ・屋内でご使用下さい。
- ・塵埃、金属粉などの多いところでは、防塵設計のきょう体に収納し、放熱対策を施して下さい。
- ・振動、衝撃は故障の原因となることがあるため極力避けて下さい。
- ・周囲温度が  $-5 \sim +60^{\circ}\text{C}$  を超えるような場所、周囲湿度が  $30 \sim 90\% \text{ RH}$  を超えるような場所や結露するような場所でのご使用は、寿命・動作に影響しますので避けて下さい。

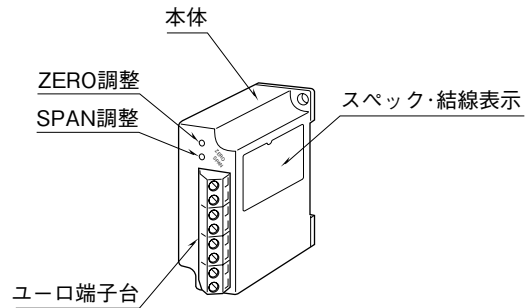
### ●配線について

- ・配線は、ノイズ発生源（リレー駆動線、高周波ラインなど）の近くに設置しないで下さい。
- ・ノイズが重畳している配線と共に結束したり、同一ダクト内に収納することは避けて下さい。

### ●その他

・本器は入力投入と同時に動作しますが、すべての性能を満足するには10分の通電が必要です。

## 各部の名称

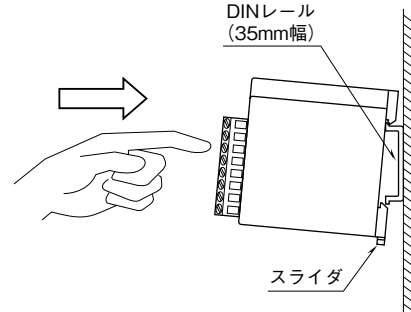


## 取付方法

### ■DIN レール取付の場合

本体はスライダのある方を下にして下さい。本体裏面のの上側フックを DIN レールに掛け下側を押しして下さい。

取外す場合はマイナスドライバーなどでスライダを下に押し下げその状態で下側から引いて下さい。



### ■壁取付の場合

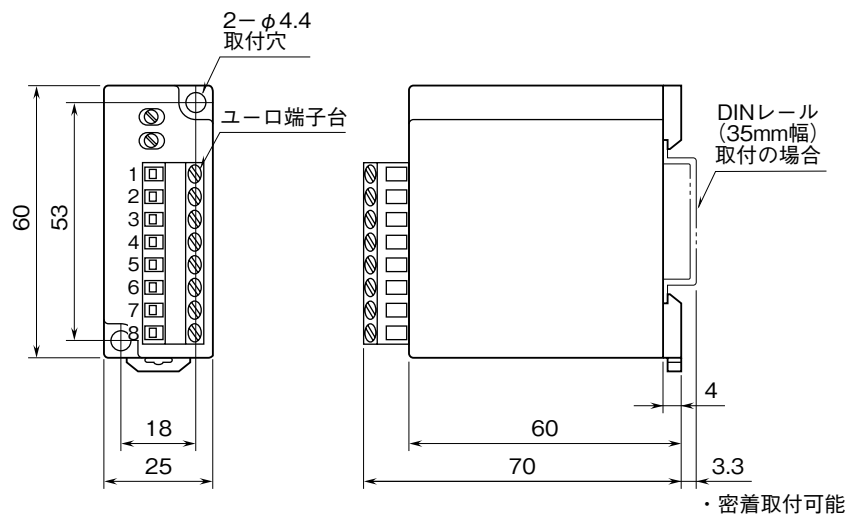
外形寸法図を参考に行ってください。

## 接 続

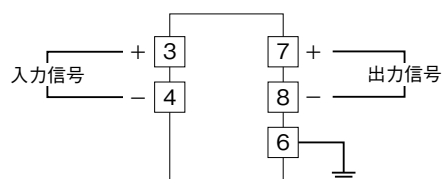
各端子の接続は端子接続図もしくは本体側面の結線表示を参考にして行って下さい。

TSNの入出力のマイナス側は同電位ではありません。入出力のマイナス側はアース端子等を介して相互に接続しないようにして下さい。⑥端子は電波障害対策用接地端子です。近くでトランシーバを使用するときなど、電波障害が予想される場合にご使用下さい。接地すると出力信号ラインと接地間の耐電圧は、50 V DCとなります。通常の電圧は500 V ACです。

### 外形寸法図 (単位: mm)



### 端子接続図



## 配線

### ■ユーロ端子台

適用電線：0.25～1.5 mm<sup>2</sup>

剥離長：7 mm

## 点検

①端子接続図に従って結線がされていますか。

②入力信号は正常ですか。

入力電流を電流計で測定して下さい。

また、本器の入力インピーダンスは下表の通りです。

発信器側の許容負荷抵抗の余裕がそれ以上かどうかご

確認下さい。

機器	等価入力インピーダンス
TSN	約 250 Ω
TSN-H6	約 100 Ω

③出力信号は正常ですか。

本器の許容負荷抵抗は下表の通りです。負荷を確認し

て下さい。

機器	許容負荷抵抗
TSN	50 k Ω以上
TSN-H6	50 k Ω以上

## 調整

本器は出荷時校正済みですので、ご注文時の仕様通り  
にご使用になる限りは、調整の必要はありません。

ただし接続機器との整合をとる場合や定期校正時には、  
下記の要領で調整して下さい。

### ■調整方法

校正の場合は本器の基準精度に対し、十分精度を有する  
信号源および測定器を使用し、入力信号投入後 10 分  
以上経過してから行って下さい。

①模擬入力信号を 0 % 相当値に設定し、ZERO で出力  
を 0 % に合わせます。

②模擬入力信号を 100 % 相当値に設定し、SPAN で出  
力を 100 % に合わせます。

③再び、模擬入力信号を 0 % 相当値に設定し、ゼロ出力  
を確認して下さい。

④ゼロ出力がずれているときは、①～③の操作を繰り返  
して下さい。

## 保守

定期校正時は下記の要領で行って下さい。

### ■校正

10 分以上通電した後、入力信号を 0、25、50、75、  
100 % 順で本器に与えます。このとき出力信号がそれぞ  
れ 0、25、50、75、100 % であり、規定の精度定格範囲  
内であることを確認して下さい。出力信号が精度定格範  
囲から外れている場合は、調整の項目で指示した内容に  
従って調整して下さい。

## 雷対策

雷による誘導サージ対策のため弊社では、電子機器専  
用避雷器<エム・レスタシリーズ>をご用意致しており  
ます。併せてご利用下さい。

## 保証

本器は、厳密な社内検査を経て出荷されておりますが、  
万一製造上の不備による故障、または輸送中の事故、出  
荷後 3 年以内正常な使用状態における故障の際は、ご返  
送いただければ交換品を発送します。