

## ワイヤレスI/O WL40 シリーズ

### 取扱説明書

Modbus-RTU 透過型 920 MHz 帯特定小電力無線局 (子機)  
I/O 一体形、接点入力 2 点、NPN トランジスタ出力 2 点  
少点数入出力ユニット

形式

WL40W1-DAC4A

## ご使用いただく前に

このたびは、弊社の製品をお買い上げいただき誠にありがとうございます。本器をご使用いただく前に、下記事項をご確認下さい。

### ■梱包内容を確認して下さい

- ・少点数入出力ユニット .....1 台
- ・アンテナ .....1 本

### ■形式を確認して下さい

お手元の製品がご注文された形式かどうか、スペック表示で形式と仕様を確認して下さい。

### ■取扱説明書の記載内容について

本取扱説明書は本器の取扱い方法、外部結線および簡単な保守方法について記載したものです。

特定小電力無線局の導入に関する詳細は、920 MHz 帯無線共通取扱説明書 (NM-2403-B) をご参照下さい。

## ご注意事項

### ●供給電源

#### ・許容電圧範囲、消費電流

スペック表示で定格電圧をご確認下さい。

交流電源：定格電圧 100 ~ 240 V AC の場合

85 ~ 264 V AC、47 ~ 66 Hz

100 V AC のとき 4.0 VA 以下

200 V AC のとき 6.5 VA 以下

240 V AC のとき 7.5 VA 以下

直流電源：定格電圧 24 V DC の場合

24 V DC  $\pm$  10 %、70 mA 以下

定格電圧 12 V DC の場合

12 V DC  $\pm$  10 %、130 mA 以下

### ●取扱いについて

・本体の取外または取付を行う場合は、危険防止のため必ず、電源および入力信号、出力信号を遮断して下さい。

### ●設置について

・屋内でご使用下さい。

・本体にアンテナを取付して下さい。

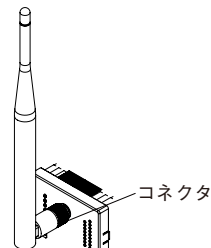
・塵埃、金属粉などの多いところでは、防塵設計のきょう体に収納し、放熱対策を施して下さい。

・振動、衝撃は故障の原因となることがあるため極力避けて下さい。

・周囲温度が -10 ~ +55℃を超えるような場所、周囲湿度が 10 ~ 90 % RH を超えるような場所や結露するような場所でのご使用は、寿命・動作に影響しますので避けて下さい。

・スリーブアンテナの取付と角度変更方法:コネクタ (右図参照) を緩めてから、アンテナを回転させます。アンテナを垂直に立てた状態で押さえながら、コネクタを手で固くなるところまで締付けて下さい。

・アンテナは確実に締付けて下さい。



・ルーフトップアンテナの取付方法:底面にはマグネットが付いていて、金属の箱などに取付けることができます。アンテナの性能を十分発揮するために、金属板 (推奨 500 mm  $\times$  500 mm 以上) の上に取付けて下さい。ただし、FE1 を金属板に接続した場合は、FE1 - アンテナコネクタ間のアイソレーションはなくなります。コネクタは規定トルク (0.9 N $\cdot$ m) で締付けて下さい。目安としては、手でコネクタが固くなるところまで締付けてゆき、10 ~ 15° 増締めする程度です。アンテナケーブルは許容曲げ半径 3 cm より小さく曲げないで下さい。

・ルーフトップアンテナ延長用 2.5 m 同軸ケーブル (形式: CX-SAA0SAB0Q0250) または 7.5 m 同軸ケーブル (形式: CX-SAA0SAB0Q0750) (沖電気工業製) を使用すると、伝送距離は短くなりますのでご注意下さい。

・ルーフトップアンテナを屋外に設置する場合は、環境によっては腐食の恐れがあるため、定期的な保守・点検を行って下さい。

### ●配線について

・配線は、ノイズ発生源 (リレー駆動線、高周波ラインなど) の近くに設置しないで下さい。

・ノイズが重畳している配線と共に結束したり、同一ダクト内に収納することは避けて下さい。

### ●その他

・本器は電源投入と同時に動作しますが、すべての性能を満足するには 10 分の通電が必要です。

## 電波に関するご注意事項

### ●日本国外での使用に関する注意事項

・国内電波法認証取得済みです。海外の電波法認証の予定については、弊社ホットラインまでお問合せ下さい。

### ●技適マークについて

・本器は電波法における 920 MHz 帯テレメータ用、テレコントロール用およびデータ伝送用無線設備で無線免許の必要はありません。

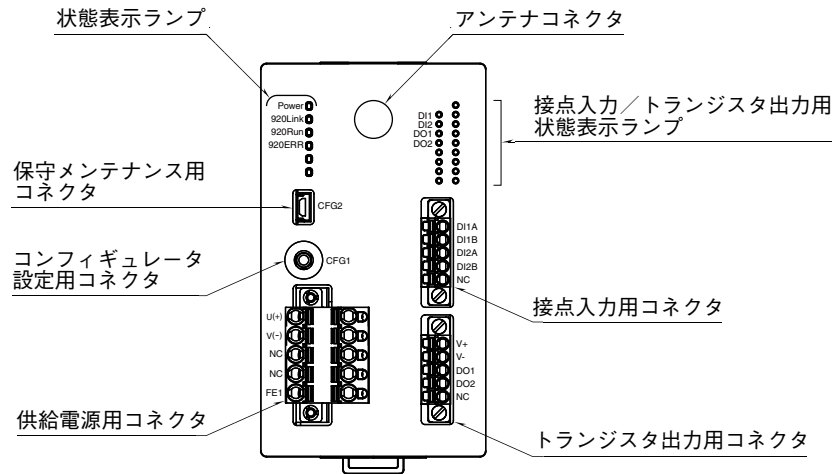
・本器に技適マークが表示されていますが、電波法認証は内蔵の無線モジュールで取得しています。無線モジュールにも技適マークが貼付されています。

### ●分解改造について

・本器を分解、改造しないで下さい。指定以外のアンテナは使用できません。

## 各部の名称

### ■前面図



### ■状態表示ランプ

ランプ名	状態	表示色	動作
Power	点灯	緑	供給電源 ON
920Link	点灯	緑	無線: コーディネータ接続完了
	0.5 Hz 点滅	緑	無線: コーディネータ接続中
	2 Hz 点滅	緑	無線: 10 %Duty 制限による送信停止発生中
	1 秒周期で 2 回点滅	緑	無線: 起動異常
920Run	点灯	緑	無線: 交信正常時
920ERR	点灯	赤	迂回経路なし <sup>*1</sup>
	点滅	赤	ネットワーク参加認証失敗

\* 1、電波が届く範囲に無線ユニットが 1 台だけで、迂回経路がない状態ですが、正常使用は可能です。

### ■接点入力／トランジスタ出力用状態表示ランプ

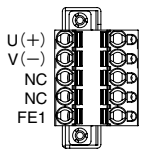
ランプ名	状態	表示色	動作
DI1 / DI2	点灯	緑	ON
	消灯	—	OFF
DO1 / DO2	点灯	緑	ON
	消灯	—	OFF

## ■端子配列

### ●供給電源コネクタ

本体側コネクタ: MSTBV2,5/5-GF-5,08AU(フェニックス・コンタクト製)

ケーブル側コネクタ: TFKC2,5/5-STF-5,08AU(フェニックス・コンタクト製)



信号名	機能
U(+)	供給電源 U(+)
V(-)	供給電源 V(-)
NC	未使用
NC	未使用
FE1	供給電源接地

### ●接点入力用コネクタ

本体側コネクタ: MC1,5/5-GF-3,5(フェニックス・コンタクト製)

ケーブル側コネクタ: FMC1,5/5-STF-3,5(フェニックス・コンタクト製)

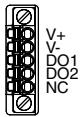


信号名	機能
DI1A	接点入力 1A
DI1B	接点入力 1B
DI2A	接点入力 2A
DI2B	接点入力 2B
NC	未使用

### ●トランジスタ出力用コネクタ

本体側コネクタ: MC1,5/5-GF-3,5(フェニックス・コンタクト製)

ケーブル側コネクタ: FMC1,5/5-STF-3,5(フェニックス・コンタクト製)



信号名	機能
V+	外部電源+
V-	外部電源-
DO1	NPN トランジスタ出力 1
DO2	NPN トランジスタ出力 2
NC	未使用

## コンフィギュレータソフトウェア設定

コンフィギュレータソフトウェアを用いることにより、以下の設定が可能です。

コンフィギュレータソフトウェア（形式：W920CFG）の使用方法については、W920CFGの取扱説明書をご覧ください。

### ■無線設定

項目	設定範囲	初期値
優先接続する PAN ID (グループ番号)	0000~FFFE (16 進数、4 桁)	0000
チャンネル番号	1~28 の内から 10 個まで	なし
ショートアドレス	0000~FFFD (16 進数、4 桁)	0000
ネットワーク名	半角英数字 16 文字以内 (半角スペース、“-” “_” “.” “@” は使用可)	なし
暗号鍵	0000...0~FFFF...F (16 進数、32 桁)	0000...0
電波送信の監視単位時間	10~3600 (秒)	600 (秒)
送信出力設定	0.16 mW / 1 mW / 20 mW	20 mW
低速移動モード設定 (V4.1.1 より)	する / しない	しない
ネットワーク規模調整構成 (V4.1.1 より)	子機 (固定設置) 1~30 台 / 子機 (固定設置) 31~60 台 / 子機 (固定設置) 61~100 台 / 子機 (固定設置) + 子機 (低速移動)	子機 (固定設置) 1~30 台
ネットワーク規模調整品質 (V4.1.1 より)	標準 (推奨) / 切替速度・遅延時間 (中) / 切替速度・遅延時間 (大)	標準 (推奨)
ネットワーク参加モード設定 (V4.1.1 より)	V3 互換モード / 高速参加モード	V3 互換モード
経路固定	無効 / 有効	無効
接続先のショートアドレス	0000~FFFD (16 進数、4 桁)	0000
一時迂回	なし / あり	あり
パケットフィルタリング	なし / あり (ポーリング)	あり (ポーリング)
タイムアウト時間	1.0~60.0 (秒)	1.0 (秒)
920Run タイムアウト	1.0~60.0 (秒)	3.0 (秒)
Modbus ノードアドレス	1~247	1
経路切替前の子機宛データ送信回数 (V4.1.1 より)	1 / 2 / 3 (回)	3 (回)

注 1) 通信モジュールのバージョン確認に関しては、W920CFGの取扱説明書をご覧ください。

注 2) V3.1.3 では、V4.1.1 で使用できる機能が一部対応していません。

### ■トランジスタ出力設定

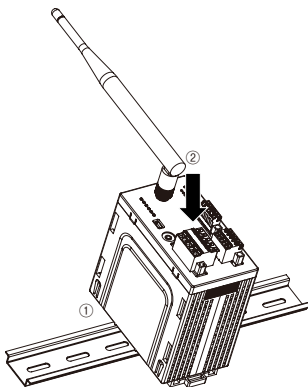
項目	設定範囲	初期値
920Run 通信断時の出力状態	ホールド / クリア	ホールド

## 取付方法

### ■DIN レール (横) 取付

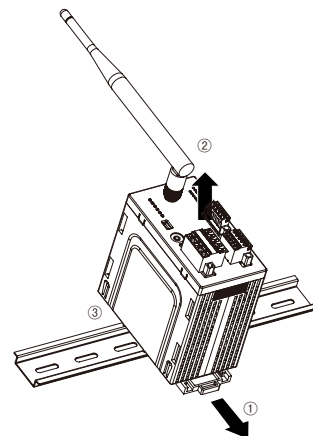
・取付の場合

- ① 本体裏面の上方フックを DIN レールに掛けます。
- ② 本体下側を押込みます。



・取外の場合

- ① マイナスドライバなどでスライダを下に押し下げます。
- ② 手前に引いて本体下側を取外します。
- ③ 本体上側を DIN レールから取外します。

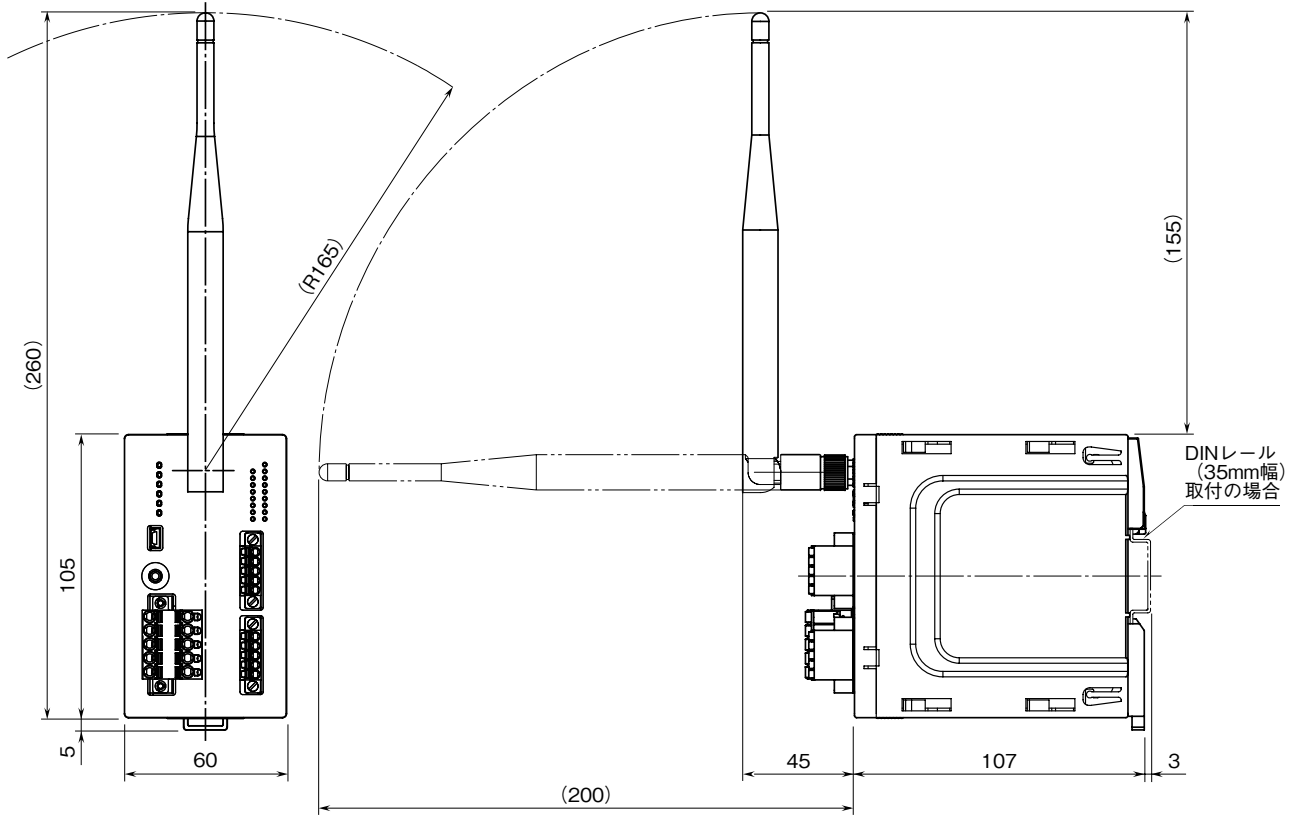


## 接 続

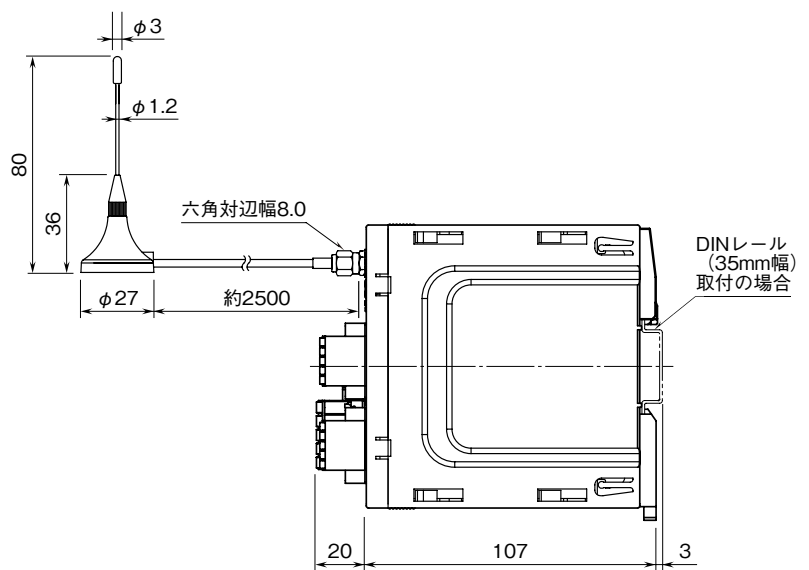
各端子の接続は端子接続図を参考にして行って下さい。

### 外形寸法図 (単位 : mm)

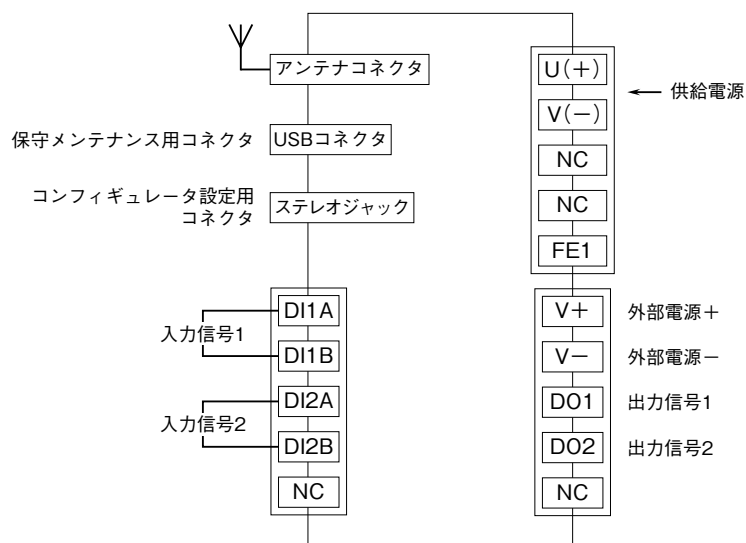
●スリーブアンテナ使用の場合



●ルーフトップアンテナ使用の場合

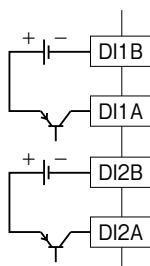


## 端子接続図

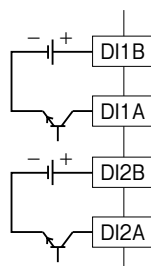


### ●入力部接続例

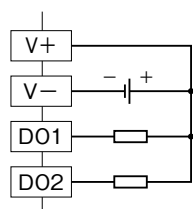
#### PNP接続



#### NPN接続



### ●出力部接続例



## 配線

### ■コネクタ形スプリング式端子台 (供給電源)

適用電線：0.2 ~ 2.5 mm<sup>2</sup>

剥離長：10 mm

推奨端子：

AI0,25-10YE 0.25 mm<sup>2</sup> (フエニックス・コンタクト製)

AI0,34-10TQ 0.34 mm<sup>2</sup> (フエニックス・コンタクト製)

AI0,5-10WH 0.5 mm<sup>2</sup> (フエニックス・コンタクト製)

AI0,75-10GY 0.75 mm<sup>2</sup> (フエニックス・コンタクト製)

AI1-10RD 1.0 mm<sup>2</sup> (フエニックス・コンタクト製)

AI1,5-10BK 1.5 mm<sup>2</sup> (フエニックス・コンタクト製)

AI2,5-10BU 2.5 mm<sup>2</sup> (フエニックス・コンタクト製)

### ■コネクタ形スプリング式端子台 (入出力)

適用電線：0.2 ~ 1.5 mm<sup>2</sup>

剥離長：10 mm

推奨端子：

AI0,25-10YE 0.25 mm<sup>2</sup> (フエニックス・コンタクト製)

AI0,34-10TQ 0.34 mm<sup>2</sup> (フエニックス・コンタクト製)

AI0,5-10WH 0.5 mm<sup>2</sup> (フエニックス・コンタクト製)

AI0,75-10GY 0.75 mm<sup>2</sup> (フエニックス・コンタクト製)

## Modbus ファンクションコード

対応する Modbus ファンクションコードは、以下のとおりです。

### ■DATA AND CONTROL FUNCTIONS

CODE	NAME	
01	Read Coil Status	Digital output from the slave (read/write)
02	Read Input Status	Status of digital inputs to the slave (read only)
03	Read Holding Registers	General purpose register within the slave (read/write)
04	Read Input Registers	Collected data from the field by the slave (read only)
05	Force Single Coil	Digital output from the slave (read/write)
06	Preset Single Register	General purpose register within the slave (read/write)
15	Force Multiple Coils	Digital output from the slave (read/write)
16	Preset Multiple Registers	General purpose register within the slave (read/write)

### ■EXCEPTION CODES

CODE	NAME	
01	Illegal Function	Function code is not allowable for the slave
02	Illegal Data Address	Address is not available within the slave
03	Illegal Data Value	Data is not valid for the function
04	Slave Device Failure	
05	Acknowledge	
06	Slave Device Busy	
07	Negative Acknowledge	

## Modbus I / O割付

	ADDRESS	DATA TYPE	DATA
Coil (0X)	1, 2		Digital Output1, 2
	3 ~ 16		予約 (未使用)
Input (1X)	1, 2		Digital Input1, 2
	3 ~ 16		予約 (未使用)
Input Register (3X)	1 ~ 16	—	予約 (未使用)
Holding Register (4X)	1 ~ 16	—	予約 (未使用)

注) 上記以外のアドレスにはアクセスしないで下さい。誤作動等の原因になります。

## 入出力データ

### ■接点データ (1ビット)

接点入力データ/トランジスタ出力データはそれぞれ1ビットです。

- 0 : OFF
- 1 : ON

## 雷対策

雷による誘導サージ対策のため弊社では、電子機器専用避雷器<エム・レスタシリーズ>をご用意致しております。併せてご利用下さい。

## 保証

本器は、厳密な社内検査を経て出荷されておりますが、万一製造上の不備による故障、または輸送中の事故、出荷後3年以内正常な使用状態における故障の際は、ご返送いただければ交換品を発送します。