

絶縁2出力計装用変換器 *W·UNIT* シリーズ

取扱説明書	ロータリエンコーダ用、BNC コネクタ接続形	形式
	ロータリエンコーダ信号分配器	WRPPB

ご使用いただく前に

このたびは、弊社の製品をお買い上げいただき誠にありがとうございます。本器をご使用いただく前に、下記事項をご確認下さい。

■梱包内容を確認して下さい

- ・変換器（本体+ソケット）.....1 台
- ・BNC キャップ4 個
（BNC キャップは、使用しない入出力コネクタの閉止にお使い下さい）

■形式を確認して下さい

お手元の製品がご注文された形式かどうか、スペック表示で形式と仕様を確認して下さい。

■取扱説明書の記載内容について

本取扱説明書は本器の取扱い方法、外部結線および簡単な保守方法について記載したものです。

ご注意事項

●EU 指令適合品としてご使用の場合

- ・本器は設置カテゴリ II（過渡電圧：2500 V）、汚染度 2 での使用に適合しています。また、入力・第 1 出力・第 2 出力-電源間の絶縁クラスは強化絶縁（300 V）、入力-第 1 出力-第 2 出力間は基本絶縁（300 V）です。設置に先立ち、本器の絶縁クラスがご使用の要求を満足していることを確認して下さい。
- ・本器は盤内蔵形として定義されるため、必ず制御盤内に設置して下さい。
- ・高度 2000 m 以下でご使用下さい。
- ・適切な空間・沿面距離を確保して下さい。適切な配線がされていない場合、本器の CE 適合が無効になる恐れがあります。
- ・お客様の装置に実際に組込んだ際に、規格を満足させるために必要な対策は、ご使用になる制御盤の構成、接続される他の機器との関係、配線等により変化することがあります。従って、お客様にて装置全体で CE マーキングへの適合を確認していただく必要があります。
- ・遠方より引込む配線には、各種避雷器を設置して下さい。

●供給電源

- ・許容電圧範囲、電源周波数、消費電力
スペック表示で定格電圧をご確認下さい。
交流電源：定格電圧 100 ~ 240 V AC の場合
85 ~ 264 V AC、47 ~ 66 Hz
100 V AC のとき約 4 VA
200 V AC のとき約 5 VA
240 V AC のとき約 6 VA
- ・直流電源：定格電圧 24 V DC の場合 24 V DC ± 10 %、約 3 W
定格電圧 110 V DC の場合 85 ~ 150 V DC、約 3 W

●電源入切時の動作について

- ・電源入、切の直後は動作が不安定なので誤パルス（50 ms 以下）が出力されることがあります。

●取扱いについて

- ・ソケットから本体部の取外または取付を行う場合は、危険防止のため必ず、電源および入力信号を遮断して下さい。
- ・BNC コネクタへの配線に強い力をかけると、銘板が外れたり変形したりします。配線に無理な力がかからないようご注意ください。

●設置について

- ・屋内でご使用下さい。
- ・塵埃、金属粉などの多いところでは、防塵設計のきょう体に収納し、放熱対策を施して下さい。
- ・振動、衝撃は故障の原因となることがあるため極力避けて下さい。
- ・周囲温度が -5 ~ +55℃ を超えるような場所、周囲湿度が 30 ~ 90 % RH を超えるような場所や結露するような場所でのご使用は、寿命・動作に影響しますので避けて下さい。

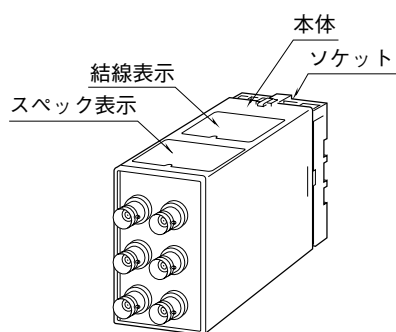
●配線について

- ・配線は、ノイズ発生源（リレー駆動線、高周波ラインなど）の近くに設置しないで下さい。
- ・ノイズが重畳している配線と共に結束したり、同一ダクト内に収納することは避けて下さい。

●その他

- ・本器は電源投入と同時に動作しますが、すべての性能を満足するには 10 分の通電が必要です

各部の名称



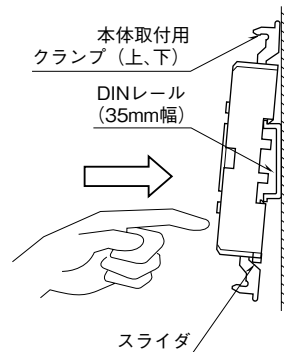
取付方法

ソケットの上下にある黄色いクランプを外すと、本体とソケットを分離できます。

■DIN レール取付の場合

ソケットはスライダのある方を下にして下さい。ソケット裏面の「上側フック」をDINレールに掛け、下側を押しして下さい。

取外す場合はマイナスドライバーなどでスライダを下に押し下げその状態で下側から引いて下さい。



ソケットの形状は機種により多少異なることがあります。

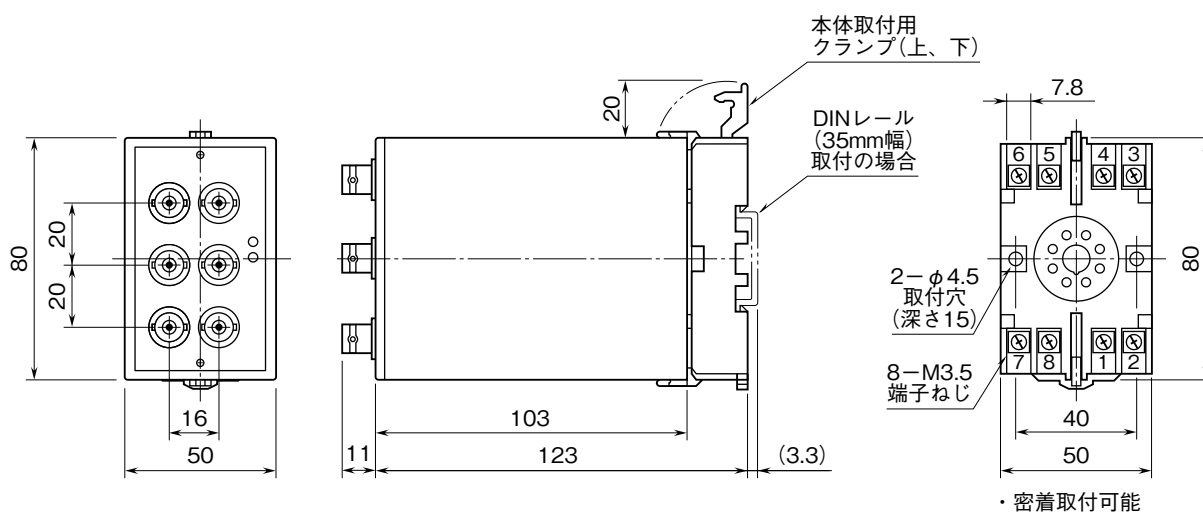
■壁取付の場合

外形寸法図を参考に行ってください。

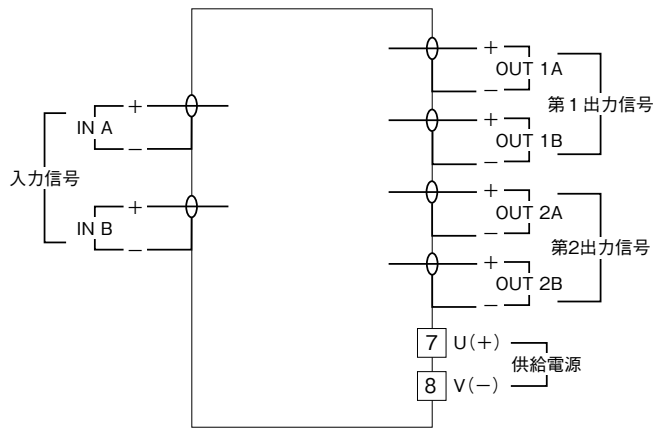
接 続

各端子の接続は端子接続図もしくは本体上面の結線表示を参考に行ってください。

外形寸法図 (単位: mm)

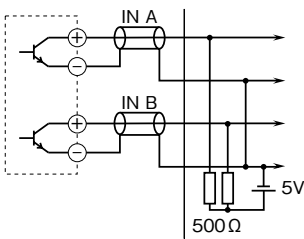


端子接続図

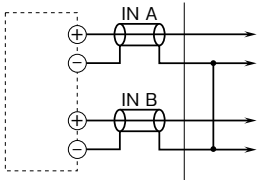


入力部接続例

■無電圧スイッチ入力

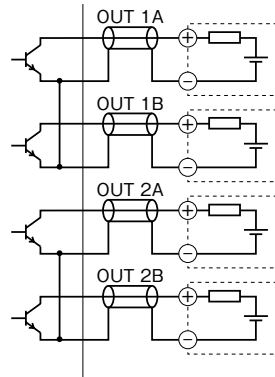


■電圧パルス入力

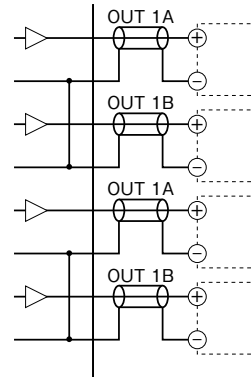


出力部接続例

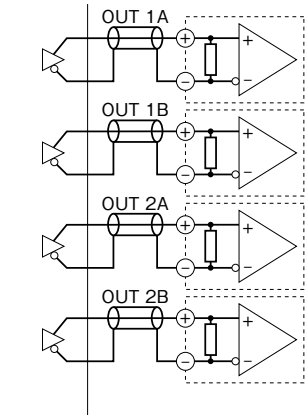
■オープンコレクタ出力



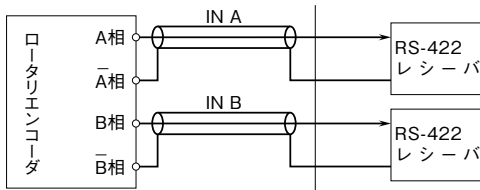
■電圧パルス出力



■RS-422ラインドライバ・パルス出力



■RS-422ラインドライバ・パルス入力



主な機能と動作

- 本器はロータリエンコーダの2相パルスを絶縁して2分配できるように設計されています。
- ・入力信号は電圧パルス、無電圧スイッチ、RS-422ラインドライバ・パルスに対応します。
 - ・出力信号は電圧パルス、オープンコレクタ、RS-422ラインドライバ・パルスに対応します。
 - ・入力、第1出力、第2出力の信号種類を選べます。
 - ・最高周波数は、1 MHz に対応します。ただし、信号種類によって使用できる最高周波数が異なります。

入出力の位相の関係と出力の論理

入 力		電圧パルス RS-422ラインドライバ・パルス		無電圧スイッチ	
		H	L	OFF	ON
出 力	非反転	H	L	H	L
	反 転	H	L	H	L
電圧パルス または RS-422ライン ドライバ・パルス	非反転	H	L	H	L
	反 転	H	L	H	L
オープンコレクタ	非反転	OFF	ON	OFF	ON
	反 転	OFF	ON	OFF	ON

点 検

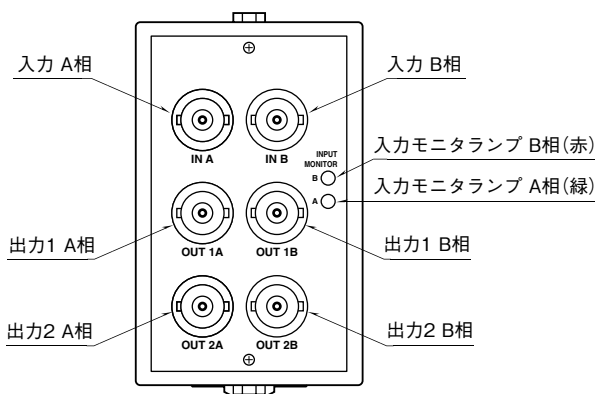
- 端子接続図に従って結線がされていますか。
- 供給電源の電圧は正常ですか。
端子番号⑦-⑧間をテスタの電圧レンジで測定して下さい。
- 入力信号は正常ですか。
 - 入力周波数は、下記のようになっていますか。
無電圧スイッチ・12 V、24 V 電圧パルス 100 kHz 以下
3.3 V、RS-422 ラインドライバ・パルス 1 MHz 以下
5 V 電圧パルス 500 kHz 以下
 - また、出力信号の最大出力周波数以下になっていますか。
 - 最大周波数近くで使用する場合は、パルスデューティー約 50 % でご使用下さい。
- 出力信号は正常ですか。
出力負荷が下表の通りか確認して下さい。

出力信号	出力負荷
オープンコレクタ	50 V DC 100 mA 以下
電圧パルス (12 V パルス以外)	出力インピーダンスと同等値
12 V 電圧パルス	600 Ω 以上

- 前面扉を開けるとモニタランプで入力パルスの有無を確認できます。

A 相：緑、B 相：赤、入力 Lo 時点灯
(入力開放時のランプ点灯は不定です)

■前面図



雷対策

雷による誘導サージ対策のため弊社では、電子機器専用避雷器<エム・レスタシリーズ>をご用意致しております。併せてご利用下さい。

保 証

本器は、厳密な社内検査を経て出荷されておりますが、万一製造上の不備による故障、または輸送中の事故、出荷後 3 年以内正常な使用状態における故障の際は、ご返送いただければ交換品を発送します。